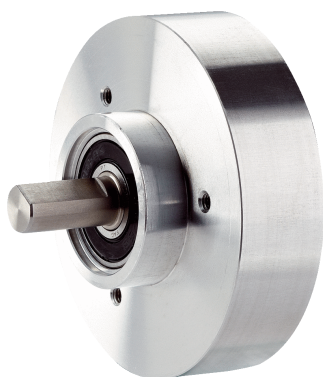


BEF-FA-B12-010

Aksesoria montażowe

SYSTEMY MONTAŻOWE

SICK
Sensor Intelligence.



Informacje do zamówienia

Typ	Nr artykułu
BEF-FA-B12-010	2042728

Więcej wersji urządzeń i akcesoriów → www.sick.com/Akcesoria_montażowe

Szczegółowe dane techniczne

Cechy

Grupa akcesoriów	Systemy montażowe
Rodzina akcesoriów	Akcesoria montażowe
Zakres dostawy	Ze śrubami mocującymi
Opis	Blok łożyskowy do enkoderów z otworem nieprzelotowym, ze śrubami mocującymi. Blok łożyskowy służy do przyjmowania bardzo dużych promieniowych i osiowych obciążeń wałka. Szczególnie w przypadku zastosowania kół pasowych, małych kół łańcuchowych napędzających i kół pomiarowych. Tym samym nadaje się do montażu enkoderów z otworem nieprzelotowym o średnicy 12 mm. Maks. prędkość obrotowa pracy: 6000 obr/min ⁻¹ , osiowe obciążenie wałka: 100 N, promieniowe obciążenie wałka: 100 N, trwałość użytkowa łożyska: 3,6 x 10 ⁹ obrotów

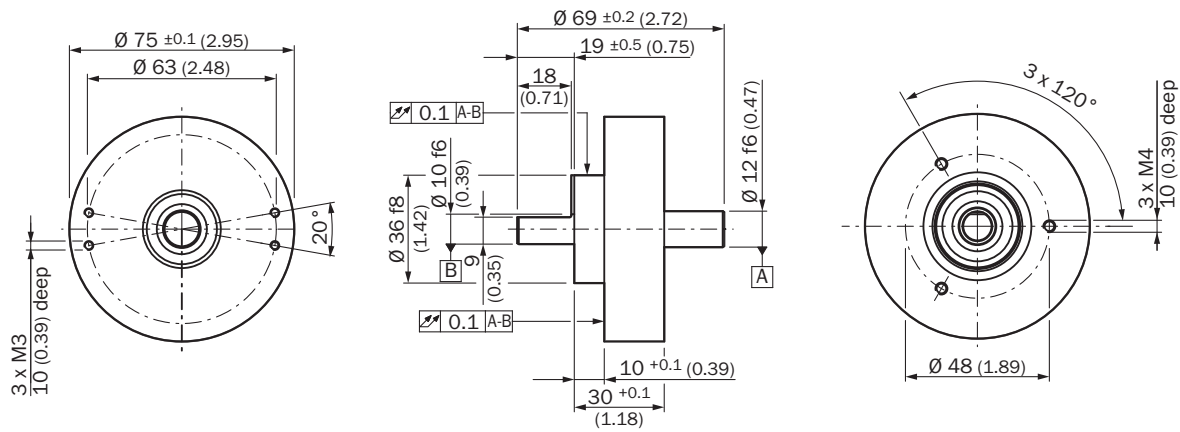
Certyfikaty

China-RoHS	✓
-------------------	---

Klasyfikacje

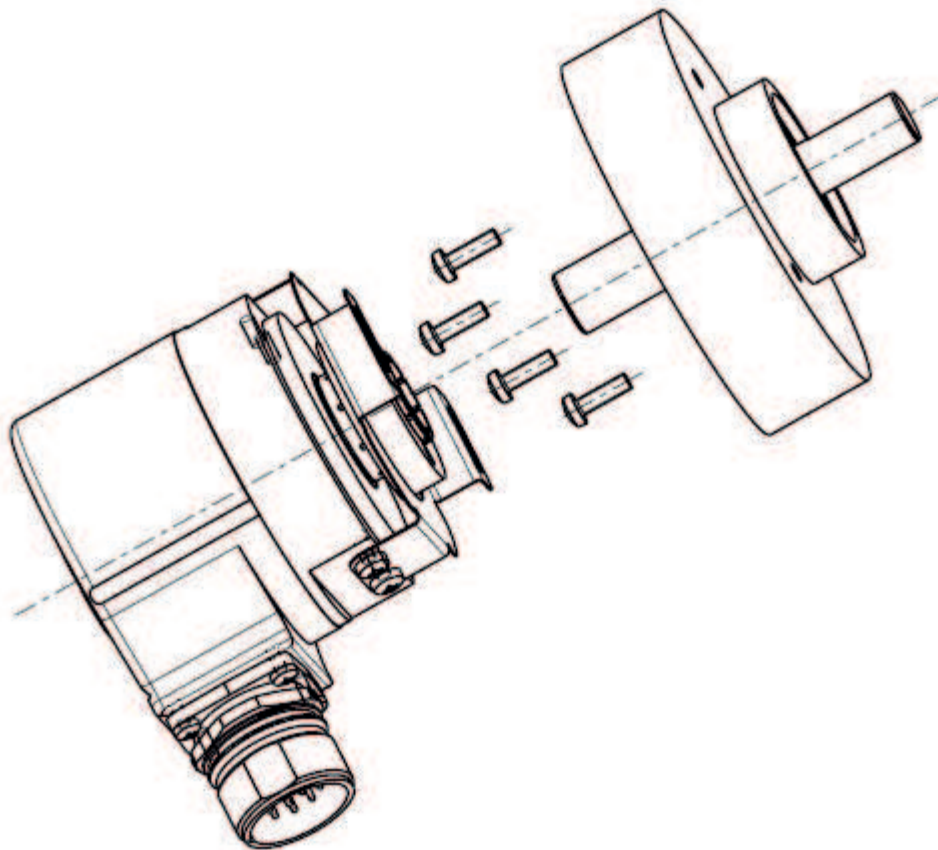
ECLASS 5.0	27279202
ECLASS 5.1.4	27279202
ECLASS 6.0	27279202
ECLASS 6.2	27279202
ECLASS 7.0	27279202
ECLASS 8.0	27279202
ECLASS 8.1	27279202
ECLASS 9.0	27273701
ECLASS 10.0	27273701
ECLASS 11.0	27273701
ECLASS 12.0	27273701
ETIM 5.0	EC002024
ETIM 6.0	EC002024
ETIM 7.0	EC002024
ETIM 8.0	EC002024
UNSPSC 16.0901	32131023

Rysunek wymiarowy



Wymiary w mm

Instrukcje dotyczące montażu



Montaż bloku łożyskowego odbywa się przy użyciu otworów gwintowanych od strony czoła lub przy użyciu adaptera kołnierza (nr katalogowy 2029162) względnie uchwytu montażowego (nr katalogowy 2029164).

SICK W SKRÓCIE

Firma SICK należy do czołowych producentów inteligentnych czujników i rozwiązań wykorzystujących czujniki do zastosowań przemysłowych. Wyjątkowa gama produktów i usług stwarza idealną podstawę dla bezpiecznego i wydajnego sterowania procesami, ochrony ludzi przed wypadkami i unikania zanieczyszczenia środowiska.

Mamy szerokie doświadczenie w różnych branżach i znamy występujące w nich procesy oraz wymagania. Nasze inteligentne czujniki zapewniają klientom dokładnie to, czego im potrzeba. W centrach aplikacji w Europie, Azji i Ameryce Północnej rozwiązania systemowe są testowane i optymalizowane pod kątem potrzeb konkretnych klientów. Wszystko to sprawia, że jesteśmy niezawodnym dostawcą i partnerem w zakresie rozwoju.

Naszą ofertę dopełniają kompleksowe usługi: rozwiązania SICK LifeTime Services wspierają klientów w trakcie całego cyklu użytkowania maszyny i dbają o bezpieczeństwo i produktywność.

Właśnie tak rozumiemy hasło „Sensor Intelligence”.

BLISKO KLIENTA NA CAŁYM ŚWIECIE:

Osoby kontaktowe i pozostałe lokalizacje → www.sick.com