



PNS125-169

**SICK**  
Sensor Intelligence.



## Informacje do zamówienia

Typ	Nr artykułu
PNS125-169	1019434

Więcej wersji urządzeń i akcesoriów → [www.sick.com/](http://www.sick.com/)

## Szczegółowe dane techniczne

### Dane techniczne

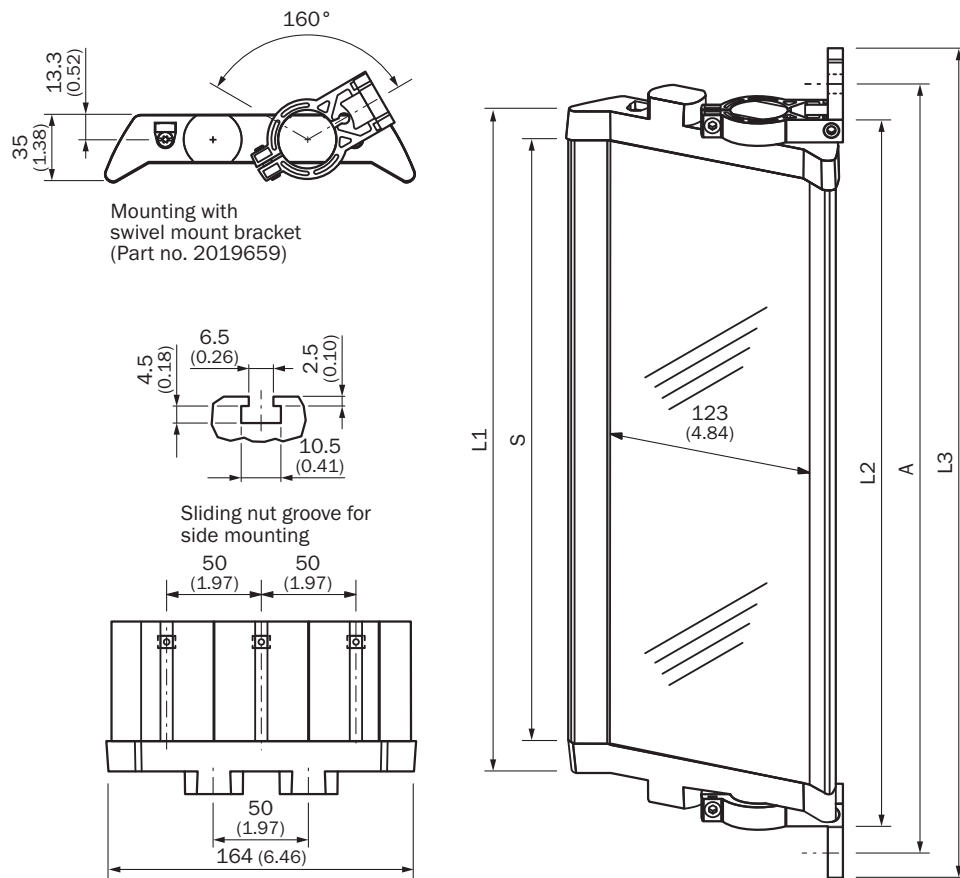
<b>Grupa akcesoriów</b>	Lustro odchylające
<b>Opis</b>	Zmiany kierunku w poziomie
<b>Zasięg od ... do</b>	4 m ... 15 m
<b>Przeznaczone do pola ochronnego o wysokości</b>	150 mm ... 1.650 mm
<b>Materiał – lustro</b>	Szkło
<b>Zakres dostawy</b>	Z zestawem do mocowania Swivel Mount

### Klasyfikacje

<b>ECl@ss 5.0</b>	27279207
<b>ECl@ss 5.1.4</b>	27279207
<b>ECl@ss 6.0</b>	27279207
<b>ECl@ss 6.2</b>	27279207
<b>ECl@ss 7.0</b>	27279207
<b>ECl@ss 8.0</b>	27279207
<b>ECl@ss 8.1</b>	27279207
<b>ECl@ss 9.0</b>	27273605
<b>ETIM 5.0</b>	EC002467
<b>ETIM 6.0</b>	EC002467
<b>UNSPSC 16.0901</b>	39111827

Rysunek wymiarowy (Wymiary w mm)

PNS125



	L1	L2	L3	A
340	372	396	460	440
490	522	546	610	590
640	672	696	760	740
790	822	846	910	890
940	972	996	1060	1040
1090	1122	1146	1210	1190
1240	1272	1296	1360	1340
1390	1422	1446	1510	1490
1540	1572	1596	1660	1640
1690	1722	1746	1810	1790
1840	1872	1896	1960	1940
1990	2022	2046	2110	2090
2140	2172	2196	2260	2240

## SICK W SKRÓCIE

Firma SICK należy do czołowych producentów inteligentnych czujników i rozwiązań wykorzystujących czujniki do zastosowań przemysłowych. Wyjątkowa gama produktów i usług stwarza idealną podstawę dla bezpiecznego i wydajnego sterowania procesami, ochrony ludzi przed wypadkami i unikania zanieczyszczenia środowiska.

Mamy szerokie doświadczenie w różnych branżach i znamy występujące w nich procesy oraz wymagania. Nasze inteligentne czujniki zapewniają klientom dokładnie to, czego im potrzeba. W centrach aplikacji w Europie, Azji i Ameryce Północnej rozwiązania systemowe są testowane i optymalizowane pod kątem potrzeb konkretnych klientów. Wszystko to sprawia, że jesteśmy niezawodnym dostawcą i partnerem w zakresie rozwoju.

Naszą ofertę dopełniają kompleksowe usługi: rozwiązania SICK LifeTime Services wspierają klientów w trakcie całego cyklu użytkowania maszyny i dbają o bezpieczeństwo i produktywność.

**Właśnie tak rozumiemy hasło „Sensor Intelligence”.**

## BLISKO KLIENTA NA CAŁYM ŚWIECIE:

Osoby kontaktowe i pozostałe lokalizacje → [www.sick.com](http://www.sick.com)