



# MZT8-03VPS-KU0

MZT8

CZUJNIKI DO SIŁOWNIKÓW Z ROWKIEM TYPU T

**SICK**  
Sensor Intelligence.



### Informacje do zamówienia

| Typ            | Nr artykułu |
|----------------|-------------|
| MZT8-03VPS-KUO | 1044469     |

Więcej wersji urządzeń i akcesoriów → [www.sick.com/MZT8](http://www.sick.com/MZT8)



### Szczegółowe dane techniczne

#### Cechy

|                                          |                                                                                                                                            |
|------------------------------------------|--------------------------------------------------------------------------------------------------------------------------------------------|
| <b>Budowa cylindryczna</b>               | Rowek teowy                                                                                                                                |
| <b>Budowa siłownika z adapterem</b>      | Siłownik profilowy<br>Siłownik ciągnowy<br>Siłownik okrągły<br>Siłownik z rowkiem typu jaskółczy ogon<br>Szyna SMC CDQ2<br>Szyna SMC ECDQ2 |
| <b>Długość obudowy</b>                   | 24 mm                                                                                                                                      |
| <b>Wyjście przełączające</b>             | PNP                                                                                                                                        |
| <b>Wyjście przełączające – szczegóły</b> | PNP                                                                                                                                        |
| <b>Częstotliwość przełączania</b>        | 1.000 Hz                                                                                                                                   |
| <b>Funkcja wyjścia</b>                   | Styk normalnie otwarty                                                                                                                     |
| <b>Wykonanie elektryczne</b>             | DC 3-przewodowe                                                                                                                            |
| <b>Stopień ochrony</b>                   | IP68 <sup>1)</sup><br>IP69K <sup>2)</sup>                                                                                                  |

<sup>1)</sup> Wg EN 60529 (IP67/IP68).

<sup>2)</sup> Zgodnie z DIN 40050 (IP69K).

#### Mechanika/elektryka

|                                           |                       |
|-------------------------------------------|-----------------------|
| <b>Napięcie zasilające</b>                | 10 V DC ... 30 V DC   |
| <b>Pobór prądu</b>                        | 10 mA, bez obciążenia |
| <b>Spadek napięcia</b>                    | ≤ 2,2 V               |
| <b>Prąd stały I<sub>a</sub></b>           | ≤ 200 mA              |
| <b>Klasa ochrony</b>                      | III                   |
| <b>Czas opóźnienia przed zadziałaniem</b> | 25 ms                 |
| <b>Czułość progowa stand.</b>             | 2,6 mT                |

<sup>1)</sup> Napięcie zasilające U<sub>B</sub> i temperatura otoczenia T<sub>a</sub> stałe.

|                                                   |                                                                                                                   |
|---------------------------------------------------|-------------------------------------------------------------------------------------------------------------------|
| <b>Droga przemieszczenia stand.</b>               | 3 mm                                                                                                              |
| <b>Histeresa stand.</b>                           | 0,7 mT                                                                                                            |
| <b>Powtarzalność</b>                              | $\leq 0,1 \text{ mT}^{1)}$                                                                                        |
| <b>Zabezpieczenie przed zamianą biegunów</b>      | Tak                                                                                                               |
| <b>Zabezpieczenie przeciwzwarciowe</b>            | Tak                                                                                                               |
| <b>Wskaźnik LED stanu przełączania</b>            | Tak                                                                                                               |
| <b>Redukcja impulsu przy załączeniu zasilania</b> | Tak                                                                                                               |
| <b>Temperatura otoczenia podczas pracy</b>        | -30 °C ... +80 °C                                                                                                 |
| <b>Odporność na udary i drgania</b>               | 30 g, 11 ms / 10 ... 55 Hz, 1 mm                                                                                  |
| <b>EMC</b>                                        | Wg EN 60947-5-2                                                                                                   |
| <b>Typ przyłącza</b>                              | Przewód 3-żyłowy, nadaje się do zastosowania w przewodnikach kabli, 2 m                                           |
| <b>Typ przyłącza – szczegóły</b>                  |                                                                                                                   |
| Przekrój poprzeczny przewodu                      | 0,14 mm <sup>2</sup>                                                                                              |
| Średnica przewodu                                 | Ø 2,9 mm                                                                                                          |
| Promień gięcia                                    | Przy nieruchomym ułożeniu przewodu > 3 x średnica przewodu<br>W stanie ruchomym > 5 x średnica przewodu           |
| Narażanie na skręcanie                            | ± 180° / 1 m                                                                                                      |
| Cykle prowadników przewodów                       | > 2.000.000                                                                                                       |
| Parametry prowadników przewodów                   | Prędkość przesuwania maks. 3,3 m/s przy poziomej długości przesuwu 5 m<br>Przyspieszenie maks. 5 m/s <sup>2</sup> |
| Wyprowadzenie przewodu                            | Osiowe                                                                                                            |
| <b>Materiał</b>                                   |                                                                                                                   |
| Obudowa                                           | Tworzywo sztuczne, PA12                                                                                           |
| Przewód                                           | PUR                                                                                                               |
| <b>Nr pliku UL</b>                                | NRKH.E181493 & NRKH7.E181493                                                                                      |

<sup>1)</sup> Napięcie zasilające  $U_{\underline{g}}$  i temperatura otoczenia  $T_a$  stałe.

## Charakterystyka bezpieczeństwa technicznego

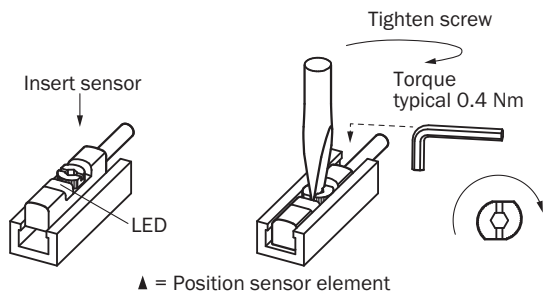
|                                          |              |
|------------------------------------------|--------------|
| <b>MTTF<sub>D</sub></b>                  | 2.289 lat(a) |
| <b>DC<sub>avg</sub></b>                  | 0 %          |
| <b>T<sub>M</sub> (okres użytkowania)</b> | 20 lat(a)    |

## Klasyfikacje

|                     |          |
|---------------------|----------|
| <b>ECLASS 5.0</b>   | 27270104 |
| <b>ECLASS 5.1.4</b> | 27270104 |
| <b>ECLASS 6.0</b>   | 27270104 |
| <b>ECLASS 6.2</b>   | 27270104 |
| <b>ECLASS 7.0</b>   | 27270104 |
| <b>ECLASS 8.0</b>   | 27270104 |
| <b>ECLASS 8.1</b>   | 27270104 |
| <b>ECLASS 9.0</b>   | 27270104 |
| <b>ECLASS 10.0</b>  | 27270104 |
| <b>ECLASS 11.0</b>  | 27270104 |

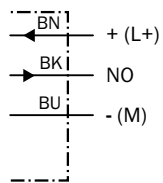
|                       |          |
|-----------------------|----------|
| <b>ECLASS 12.0</b>    | 27274301 |
| <b>ETIM 5.0</b>       | EC002544 |
| <b>ETIM 6.0</b>       | EC002544 |
| <b>ETIM 7.0</b>       | EC002544 |
| <b>ETIM 8.0</b>       | EC002544 |
| <b>UNSPSC 16.0901</b> | 39122230 |

### Informacja dotycząca montażu



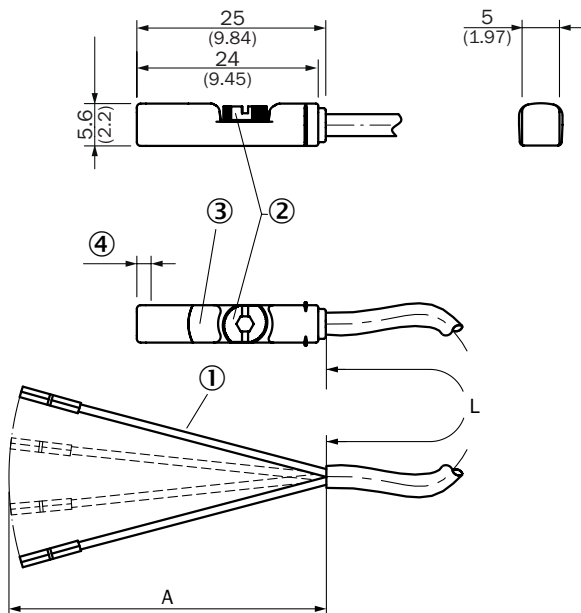
### Schemat elektryczny

Cd-001



## Rysunek wymiarowy (Wymiary w mm)

Przewód





- ① Przyłącze  
 ② Śruba mocująca SW 2,0  
 ③ LED  
 ④ Pozycja elementu czujnika; krótki odcinek przemieszczenia (3 mm): 2,25 mm; długi odcinek przemieszczenia (9 mm): 1,5 mm

| Nr artykułu | Typ               | L     | A     | Liczba żył |
|-------------|-------------------|-------|-------|------------|
| 1044349     | MZT8-03VPS-KW0    | 2 m   | 42 mm | 3          |
| 1044468     | MZT8-03VNS-KW0    | 2 m   | 42 mm | 3          |
| 1044469     | MZT8-03VPS-KU0    | 2 m   | 42 mm | 3          |
| 1044931     | MZT8-03VPO-KU0    | 2 m   | 42 mm | 3          |
| 1044934     | MZT8-03VNS-KU0    | 2 m   | 42 mm | 3          |
| 1048049     | MZT8-28VPS-KU0    | 2 m   | 42 mm | 3          |
| 1073269     | MZT8-2V6PSTKW0    | 2 m   | 42 mm | 3          |
| 1088313     | MZT8-2V6NSTKW0    | 2 m   | 42 mm | 3          |
| 1054237     | MZT8-03VPS-KUDS08 | 2,5 m | 42 mm | 3          |
| 1044466     | MZT8-03VPS-KUA    | 3 m   | 42 mm | 3          |
| 1068535     | MZT8-28VNS-KUA    | 3 m   | 42 mm | 3          |
| 1068912     | MZT8-03VNS-KUA    | 3 m   | 42 mm | 3          |
| 1092766     | MZT8-2V8NS-KUAS31 | 3 m   | 42 mm | 3          |
| 1093836     | MZT8-1V9NS-KUA    | 3 m   | 42 mm | 3          |
| 1094836     | MZT8-1V9NO-KUA    | 3 m   | 42 mm | 3          |
| 1054238     | MZT8-03VPS-KUDS09 | 3,6 m | 42 mm | 3          |
| 1044470     | MZT8-03VPS-KUB    | 5 m   | 42 mm | 3          |
| 1048314     | MZT8-03VPS-KWB    | 5 m   | 42 mm | 3          |
| 1057030     | MZT8-28VPS-KWB    | 5 m   | 42 mm | 3          |
| 1071438     | MZT8-1V9PS-KUB    | 5 m   | 42 mm | 3          |
| 1075262     | MZT8-28VPS-KUB    | 5 m   | 42 mm | 3          |

| Nr artykułu | Typ               | L    | A     | Liczba żył |
|-------------|-------------------|------|-------|------------|
| 1073270     | MZT8-2V6PSTKWB    | 5 m  | 42 mm | 3          |
| 1091033     | MZT8-03VNS-KUDS28 | 9 m  | 42 mm | 3          |
| 1054051     | MZT8-03VPS-KUD    | 10 m | 42 mm | 3          |
| 1060429     | MZT8-03VPO-KUD    | 10 m | 42 mm | 3          |
| 1073271     | MZT8-2V6PSTKWD    | 10 m | 42 mm | 3          |

### Zalecane akcesoria

Więcej wersji urządzeń i akcesoriów → [www.sick.com/MZT8](http://www.sick.com/MZT8)

|                                                                                   | Krótki opis                                                                                                                                                                                                                                                                                                                                                                                                                                    | Typ           | Nr artykułu |
|-----------------------------------------------------------------------------------|------------------------------------------------------------------------------------------------------------------------------------------------------------------------------------------------------------------------------------------------------------------------------------------------------------------------------------------------------------------------------------------------------------------------------------------------|---------------|-------------|
| Uchwyty zaciskowe i do ustawienia położenia                                       |                                                                                                                                                                                                                                                                                                                                                                                                                                                |               |             |
|  | <ul style="list-style-type: none"> <li><b>Opis:</b> Uchwyt mocujący do siłownika profilowego/cięgnowego</li> <li><b>Materiał:</b> Cynkowy odlew ciśnieniowy</li> <li><b>Szczegóły:</b> Cynkowy odlew ciśnieniowy</li> <li><b>Zakres dostawy:</b> Z materiałami mocującymi</li> </ul>                                                                                                                                                           | BEF-KHZ-PT1   | 2022702     |
|  | <ul style="list-style-type: none"> <li><b>Opis:</b> Uchwyt mocujący do siłowników okrągłych z tłoczyskami o średnicy 12 mm, temperatura otoczenia od 0 °C do 50 °C</li> <li><b>Wymiary (szer. x wys. x dług.):</b> 22,4 m</li> <li><b>Materiał:</b> Tworzywo sztuczne, aluminium</li> <li><b>Szczegóły:</b> Tworzywo sztuczne, aluminium</li> <li><b>Jednostka opakowania:</b> 1 sztuk</li> <li><b>Przeznaczone do:</b> Rowek teowy</li> </ul> | BEF-KHZ-RT-12 | 2077681     |
|                                                                                   | <ul style="list-style-type: none"> <li><b>Opis:</b> Uchwyt mocujący do siłowników okrągłych z tłoczyskiem o średnicy 16 mm, temperatura otoczenia od 0 °C do 50 °C</li> <li><b>Wymiary (szer. x wys. x dług.):</b> 26,6 m</li> <li><b>Materiał:</b> Tworzywo sztuczne, aluminium</li> <li><b>Szczegóły:</b> Tworzywo sztuczne, aluminium</li> <li><b>Jednostka opakowania:</b> 1 sztuk</li> <li><b>Przeznaczone do:</b> Rowek teowy</li> </ul> | BEF-KHZ-RT-16 | 2077680     |
|                                                                                   | <ul style="list-style-type: none"> <li><b>Opis:</b> Uchwyt mocujący do siłowników okrągłych z tłoczyskiem o średnicy 20 mm, temperatura otoczenia od 0 °C do 50 °C</li> <li><b>Wymiary (szer. x wys. x dług.):</b> 30,6 m</li> <li><b>Materiał:</b> Tworzywo sztuczne, aluminium</li> <li><b>Szczegóły:</b> Tworzywo sztuczne, aluminium</li> <li><b>Jednostka opakowania:</b> 1 sztuk</li> <li><b>Przeznaczone do:</b> Rowek teowy</li> </ul> | BEF-KHZ-RT-20 | 2077679     |
|                                                                                   | <ul style="list-style-type: none"> <li><b>Opis:</b> Uchwyt mocujący do siłowników okrągłych z tłoczyskiem o średnicy 25 mm, temperatura otoczenia od 0 °C do 50 °C</li> <li><b>Wymiary (szer. x wys. x dług.):</b> 35,7 m</li> <li><b>Materiał:</b> Tworzywo sztuczne, aluminium</li> <li><b>Szczegóły:</b> Tworzywo sztuczne, aluminium</li> <li><b>Jednostka opakowania:</b> 1 sztuk</li> <li><b>Przeznaczone do:</b> Rowek teowy</li> </ul> | BEF-KHZ-RT-25 | 2077678     |
|                                                                                   | <ul style="list-style-type: none"> <li><b>Opis:</b> Uchwyt mocujący do siłowników okrągłych z tłoczyskiem o średnicy 32 mm, temperatura otoczenia od 0 °C do 50 °C</li> <li><b>Wymiary (szer. x wys. x dług.):</b> 42,9 m</li> <li><b>Materiał:</b> Tworzywo sztuczne, aluminium</li> <li><b>Szczegóły:</b> Tworzywo sztuczne, aluminium</li> <li><b>Jednostka opakowania:</b> 1 sztuk</li> <li><b>Przeznaczone do:</b> Rowek teowy</li> </ul> | BEF-KHZ-RT-32 | 2077677     |

|                                                                                     | Krótki opis                                                                                                                                                                                                                                                                                                                                                                                                                                     | Typ             | Nr artykułu |
|-------------------------------------------------------------------------------------|-------------------------------------------------------------------------------------------------------------------------------------------------------------------------------------------------------------------------------------------------------------------------------------------------------------------------------------------------------------------------------------------------------------------------------------------------|-----------------|-------------|
|                                                                                     | <ul style="list-style-type: none"> <li><b>Opis:</b> Uchwyt mocujący do siłowników okrągłych z tłoczyskiem o średnicy 40 mm, temperatura otoczenia od 0 °C do 50 °C</li> <li><b>Wymiary (szer. x wys. x dług.):</b> 50,9 mm</li> <li><b>Materiał:</b> Tworzywo sztuczne, aluminium</li> <li><b>Szczegóły:</b> Tworzywo sztuczne, aluminium</li> <li><b>Jednostka opakowania:</b> 1 sztuk</li> <li><b>Przeznaczone do:</b> Rowek teowy</li> </ul> | BEF-KHZ-RT-40   | 2077676     |
|                                                                                     | <ul style="list-style-type: none"> <li><b>Opis:</b> Uchwyt mocujący do siłowników okrągłych z tłoczyskiem o średnicy 50 mm, temperatura otoczenia od 0 °C do 50 °C</li> <li><b>Wymiary (szer. x wys. x dług.):</b> 61,8 mm</li> <li><b>Materiał:</b> Tworzywo sztuczne, aluminium</li> <li><b>Szczegóły:</b> Tworzywo sztuczne, aluminium</li> <li><b>Jednostka opakowania:</b> 1 sztuk</li> <li><b>Przeznaczone do:</b> Rowek teowy</li> </ul> | BEF-KHZ-RT-50   | 2077675     |
|                                                                                     | <ul style="list-style-type: none"> <li><b>Opis:</b> Uchwyt mocujący do siłowników okrągłych z tłoczyskiem o średnicy 63 mm, temperatura otoczenia od 0 °C do 50 °C</li> <li><b>Wymiary (szer. x wys. x dług.):</b> 73,9 mm</li> <li><b>Materiał:</b> Tworzywo sztuczne, aluminium</li> <li><b>Szczegóły:</b> Tworzywo sztuczne, aluminium</li> <li><b>Jednostka opakowania:</b> 1 sztuk</li> <li><b>Przeznaczone do:</b> Rowek teowy</li> </ul> | BEF-KHZ-RT-63   | 2077674     |
|    | <ul style="list-style-type: none"> <li><b>Opis:</b> Uchwyt mocujący do siłowników okrągłych z tłoczyskiem o średnicy 8 mm i długości 130 mm, temperatura otoczenia od -30 °C do 80 °C</li> <li><b>Materiał:</b> Stal nierdzewna, Odlew cynkowy</li> <li><b>Szczegóły:</b> Stal nierdzewna, Odlew cynkowy</li> <li><b>Jednostka opakowania:</b> 1 sztuk</li> <li><b>Przeznaczone do:</b> Rowek teowy</li> </ul>                                  | BEF-KHZ-RT1-130 | 2077684     |
|                                                                                     | <ul style="list-style-type: none"> <li><b>Opis:</b> Uchwyt mocujący do siłowników okrągłych z tłoczyskiem o średnicy 8 mm i długości 25 mm, temperatura otoczenia od -30 °C do 80 °C</li> <li><b>Materiał:</b> Stal nierdzewna, Odlew cynkowy</li> <li><b>Szczegóły:</b> Stal nierdzewna, Odlew cynkowy</li> <li><b>Jednostka opakowania:</b> 1 sztuk</li> <li><b>Przeznaczone do:</b> Rowek teowy</li> </ul>                                   | BEF-KHZ-RT1-25  | 2077682     |
|                                                                                     | <ul style="list-style-type: none"> <li><b>Opis:</b> Uchwyt mocujący do siłowników okrągłych z tłoczyskiem o średnicy 8 mm i długości 63 mm, temperatura otoczenia od -30 °C do 80 °C</li> <li><b>Materiał:</b> Stal nierdzewna, Odlew cynkowy</li> <li><b>Szczegóły:</b> Stal nierdzewna, Odlew cynkowy</li> <li><b>Jednostka opakowania:</b> 1 sztuk</li> <li><b>Przeznaczone do:</b> Rowek teowy</li> </ul>                                   | BEF-KHZ-RT1-63  | 2077683     |
|  | <ul style="list-style-type: none"> <li><b>Opis:</b> Uchwyt mocujący do siłownika z rowkiem typu jaskółczy ogon</li> <li><b>Materiał:</b> Aluminium</li> <li><b>Szczegóły:</b> Aluminium</li> <li><b>Zakres dostawy:</b> Bez materiałów mocujących</li> </ul>                                                                                                                                                                                    | BEF-KHZ-ST1     | 2022703     |
|  | <ul style="list-style-type: none"> <li><b>Opis:</b> Uchwyt mocujący do montażu na szynie SMC ECDQ2 (rowek teowy)</li> <li><b>Materiał:</b> Aluminium</li> <li><b>Szczegóły:</b> Aluminium</li> <li><b>Zakres dostawy:</b> Bez materiałów mocujących</li> </ul>                                                                                                                                                                                  | BEF-KHZ-TT1     | 2046439     |
|  | <ul style="list-style-type: none"> <li><b>Opis:</b> Uchwyt mocujący do montażu na szynie SMC CDQ2 (rowek teowy)</li> <li><b>Materiał:</b> Aluminium</li> <li><b>Szczegóły:</b> Aluminium</li> <li><b>Zakres dostawy:</b> Bez materiałów mocujących</li> </ul>                                                                                                                                                                                   | BEF-KHZ-TT2     | 2046440     |
| Pozostałe                                                                           |                                                                                                                                                                                                                                                                                                                                                                                                                                                 |                 |             |
|  | <ul style="list-style-type: none"> <li><b>Rodzina produktów:</b> Uchwyty</li> <li><b>Opis:</b> Adapter chroniący przed uderzeniami mechanicznymi</li> <li><b>Materiał:</b> Cynkowy odlew ciśnieniowy</li> <li><b>Szczegóły:</b> Cynkowy odlew ciśnieniowy</li> <li><b>Zakres dostawy:</b> Z materiałami mocującymi</li> <li><b>Przeznaczone do:</b> MZT7, RZT7, MZT8</li> </ul>                                                                 | BEF-SG-MRZT     | 2077201     |

## SICK W SKRÓCIE

Firma SICK należy do czołowych producentów inteligentnych czujników i rozwiązań wykorzystujących czujniki do zastosowań przemysłowych. Wyjątkowa gama produktów i usług stwarza idealną podstawę dla bezpiecznego i wydajnego sterowania procesami, ochrony ludzi przed wypadkami i unikania zanieczyszczenia środowiska.

Mamy szerokie doświadczenie w różnych branżach i znamy występujące w nich procesy oraz wymagania. Nasze inteligentne czujniki zapewniają klientom dokładnie to, czego im potrzeba. W centrach aplikacji w Europie, Azji i Ameryce Północnej rozwiązania systemowe są testowane i optymalizowane pod kątem potrzeb konkretnych klientów. Wszystko to sprawia, że jesteśmy niezawodnym dostawcą i partnerem w zakresie rozwoju.

Naszą ofertę dopełniają kompleksowe usługi: rozwiązania SICK LifeTime Services wspierają klientów w trakcie całego cyklu użytkowania maszyny i dbają o bezpieczeństwo i produktywność.

**Właśnie tak rozumiemy hasło „Sensor Intelligence”.**

## BLISKO KLIENTA NA CAŁYM ŚWIECIE:

Osoby kontaktowe i pozostałe lokalizacje → [www.sick.com](http://www.sick.com)