



MZ2Q-FTZPS-KP0

MZ2Q-T

CZUJNIKI DO SIŁOWNIKÓW Z ROWKIEM TYPU T

SICK
Sensor Intelligence.



Informacje do zamówienia

Typ	Nr artykułu
MZ2Q-FTZPS-KPO	1029846

Więcej wersji urządzeń i akcesoriów → www.sick.com/MZ2Q-T



Szczegółowe dane techniczne

Cechy

Budowa cylindryczna	Rowek teowy
Zakres detekcji	0 mm ... 50 mm
Budowa siłownika z adapterem	Siłownik profilowy Siłownik ciągnowy Siłownik okrągły Siłownik z rowkiem typu jaskółczy ogon Szyba SMC CDQ2 Szyba SMC ECDQ2
Długość obudowy	40 mm
Wyjście przełączające	PNP
Wyjście przełączające – szczegóły	2 x PNP
Funkcja wyjścia	Styk normalnie otwarty
Wykonanie elektryczne	DC 4-przewodowe
Stopień ochrony	IP67 ¹⁾
Rodzaj ustawiania	Panel obsługowy uczenia (Teach-in)
	Uczenie punktów przełączania 1 i 2

¹⁾ Wg EN 60529.

Mechanika/elektryka

Zakres detekcji	0 mm ... 50 mm
Napięcie zasilające	12 V DC ... 30 V DC
Pobór prądu	Typ. 25 mA, bez obciążenia
Spadek napięcia	≤ 2,2 V
Prąd stały I_a	≤ 100 mA
Klasa ochrony	III

¹⁾ Napięcie zasilające U_B i temperatura otoczenia T_a stałe.

Histereza stand.	1 mT
Powtarzalność	≤ 0,1 mT ¹⁾
Zabezpieczenie przed zamianą biegunów	Tak
Zabezpieczenie przeciwzwarciove	Tak
Wskaźnik LED stanu przełączania	Tak
Funkcja uczenia Teach-in	Tak
Redukcja impulsu przy załączeniu zasilania	Tak
Temperatura otoczenia podczas pracy	-20 °C ... +75 °C
Odporność na udary i drgania	30 g, 11 ms / 10 ... 55 Hz, 1 mm
EMC	Wg EN 60947-5-2
Typ przyłącza	Przewód z 4-biegunowym wtykiem M8, 0,3 m
Typ przyłącza – szczegóły	
Średnica przewodu	Ø 2,6 mm
Promień gięcia	Przy nieruchomym ułożeniu przewodu > 5 x średnica przewodu W stanie ruchomym > 10 x średnica przewodu
Wyprowadzenie przewodu	Osiowe
Materiał	
Obudowa	Tworzywo sztuczne
Przewód	PUR
Nr pliku UL	NRKH.E181493 & NRKH7.E181493

¹⁾ Napięcie zasilające $U_{\underline{e}}$ i temperatura otoczenia T_a stałe.

Charakterystyka bezpieczeństwa technicznego

MTTF_D	799 lat(a)
DC_{avg}	0%
T_M (okres użytkowania)	20 lat(a)

Klasyfikacje

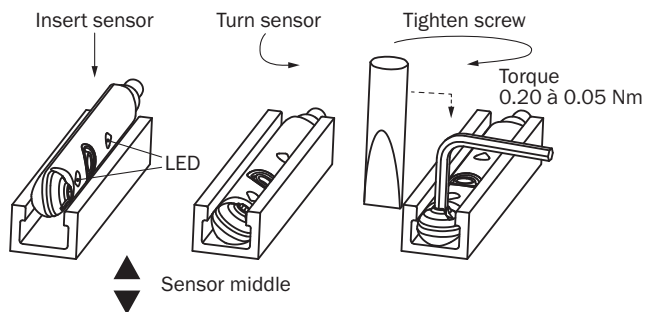
ECLASS 5.0	27270104
ECLASS 5.1.4	27270104
ECLASS 6.0	27270104
ECLASS 6.2	27270104
ECLASS 7.0	27270104
ECLASS 8.0	27270104
ECLASS 8.1	27270104
ECLASS 9.0	27270104
ECLASS 10.0	27270104
ECLASS 11.0	27270104
ECLASS 12.0	27274301
ETIM 5.0	EC002544
ETIM 6.0	EC002544
ETIM 7.0	EC002544
ETIM 8.0	EC002544

UNSPSC 16.0901

39122230

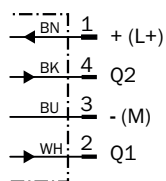
Informacja dotycząca montażu

Use the enclosed Teach-in-tool!
See operating instructions.



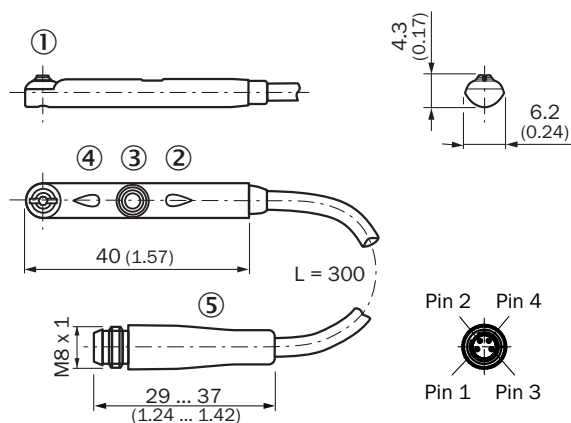
Schemat elektryczny

Cd-032



Rysunek wymiarowy (Wymiary w mm)

Przewód z wtykiem M8








- ① Śruba mocująca SW 1,5
- ② LED
- ③ Przycisk Teach-in
- ④ LED
- ⑤ Przyłącze

Zalecane akcesoria

Więcej wersji urządzeń i akcesoriów → www.sick.com/MZ2Q-T

	Krótki opis	Typ	Nr artykułu
Uchwyty zaciskowe i do ustawienia położenia			
	<ul style="list-style-type: none"> Opis: Uchwyt mocujący do siłownika profilowego/cięgnowego Materiał: Cynkowy odlew ciśnieniowy Szczegóły: Cynkowy odlew ciśnieniowy Zakres dostawy: Z materiałami mocującymi 	BEF-KHZ-PT1	2022702
	<ul style="list-style-type: none"> Opis: Uchwyt mocujący do siłowników okrągłych z tłoczyskami o średnicy 12 mm, temperatura otoczenia od 0 °C do 50 °C Wymiary (szer. x wys. x dług.): 22,4 m Materiał: Tworzywo sztuczne, aluminium Szczegóły: Tworzywo sztuczne, aluminium Jednostka opakowania: 1 sztuk Przeznaczone do: Rowek teowy 	BEF-KHZ-RT-12	2077681
	<ul style="list-style-type: none"> Opis: Uchwyt mocujący do siłowników okrągłych z tłoczyskiem o średnicy 16 mm, temperatura otoczenia od 0 °C do 50 °C Wymiary (szer. x wys. x dług.): 26,6 m Materiał: Tworzywo sztuczne, aluminium Szczegóły: Tworzywo sztuczne, aluminium Jednostka opakowania: 1 sztuk Przeznaczone do: Rowek teowy 	BEF-KHZ-RT-16	2077680
	<ul style="list-style-type: none"> Opis: Uchwyt mocujący do siłowników okrągłych z tłoczyskiem o średnicy 20 mm, temperatura otoczenia od 0 °C do 50 °C Wymiary (szer. x wys. x dług.): 30,6 m Materiał: Tworzywo sztuczne, aluminium Szczegóły: Tworzywo sztuczne, aluminium Jednostka opakowania: 1 sztuk Przeznaczone do: Rowek teowy 	BEF-KHZ-RT-20	2077679
	<ul style="list-style-type: none"> Opis: Uchwyt mocujący do siłowników okrągłych z tłoczyskiem o średnicy 25 mm, temperatura otoczenia od 0 °C do 50 °C Wymiary (szer. x wys. x dług.): 35,7 m Materiał: Tworzywo sztuczne, aluminium Szczegóły: Tworzywo sztuczne, aluminium Jednostka opakowania: 1 sztuk Przeznaczone do: Rowek teowy 	BEF-KHZ-RT-25	2077678
	<ul style="list-style-type: none"> Opis: Uchwyt mocujący do siłowników okrągłych z tłoczyskiem o średnicy 32 mm, temperatura otoczenia od 0 °C do 50 °C Wymiary (szer. x wys. x dług.): 42,9 m Materiał: Tworzywo sztuczne, aluminium Szczegóły: Tworzywo sztuczne, aluminium Jednostka opakowania: 1 sztuk Przeznaczone do: Rowek teowy 	BEF-KHZ-RT-32	2077677
	<ul style="list-style-type: none"> Opis: Uchwyt mocujący do siłowników okrągłych z tłoczyskiem o średnicy 40 mm, temperatura otoczenia od 0 °C do 50 °C Wymiary (szer. x wys. x dług.): 50,9 m Materiał: Tworzywo sztuczne, aluminium Szczegóły: Tworzywo sztuczne, aluminium Jednostka opakowania: 1 sztuk Przeznaczone do: Rowek teowy 	BEF-KHZ-RT-40	2077676
	<ul style="list-style-type: none"> Opis: Uchwyt mocujący do siłowników okrągłych z tłoczyskiem o średnicy 50 mm, temperatura otoczenia od 0 °C do 50 °C Wymiary (szer. x wys. x dług.): 61,8 m Materiał: Tworzywo sztuczne, aluminium Szczegóły: Tworzywo sztuczne, aluminium Jednostka opakowania: 1 sztuk Przeznaczone do: Rowek teowy 	BEF-KHZ-RT-50	2077675

	Krótki opis	Typ	Nr artykułu
	<ul style="list-style-type: none"> Opis: Uchwyt mocujący do siłowników okrągłych z tłoczyskiem o średnicy 63 mm, temperatura otoczenia od 0 °C do 50 °C Wymiary (szer. x wys. x dług.): 73,9 mm Materiał: Tworzywo sztuczne, aluminium Szczegóły: Tworzywo sztuczne, aluminium Jednostka opakowania: 1 sztuk Przeznaczone do: Rowek teowy 	BEF-KHZ-RT-63	2077674
	<ul style="list-style-type: none"> Opis: Uchwyt mocujący do siłowników okrągłych z tłoczyskiem o średnicy 8 mm ... 130 mm, temperatura otoczenia od -30 °C do 80 °C Materiał: Stal nierdzewna, Odlew cynkowy Szczegóły: Stal nierdzewna, Odlew cynkowy Jednostka opakowania: 1 sztuk Przeznaczone do: Rowek teowy 	BEF-KHZ-RT1-130	2077684
	<ul style="list-style-type: none"> Opis: Uchwyt mocujący do siłowników okrągłych z tłoczyskiem o średnicy 8 mm ... 25 mm, temperatura otoczenia od -30 °C do 80 °C Materiał: Stal nierdzewna, Odlew cynkowy Szczegóły: Stal nierdzewna, Odlew cynkowy Jednostka opakowania: 1 sztuk Przeznaczone do: Rowek teowy 	BEF-KHZ-RT1-25	2077682
	<ul style="list-style-type: none"> Opis: Uchwyt mocujący do siłowników okrągłych z tłoczyskiem o średnicy 8 mm ... 63 mm, temperatura otoczenia od -30 °C do 80 °C Materiał: Stal nierdzewna, Odlew cynkowy Szczegóły: Stal nierdzewna, Odlew cynkowy Jednostka opakowania: 1 sztuk Przeznaczone do: Rowek teowy 	BEF-KHZ-RT1-63	2077683
	<ul style="list-style-type: none"> Opis: Uchwyt mocujący do siłownika z rowkiem typu jaskółczy ogon Materiał: Aluminium Szczegóły: Aluminium Zakres dostawy: Bez materiałów mocujących 	BEF-KHZ-ST1	2022703
	<ul style="list-style-type: none"> Opis: Uchwyt mocujący do montażu na szynie SMC ECDQ2 (rowek teowy) Materiał: Aluminium Szczegóły: Aluminium Zakres dostawy: Bez materiałów mocujących 	BEF-KHZ-TT1	2046439
	<ul style="list-style-type: none"> Opis: Uchwyt mocujący do montażu na szynie SMC CDQ2 (rowek teowy) Materiał: Aluminium Szczegóły: Aluminium Zakres dostawy: Bez materiałów mocujących 	BEF-KHZ-TT2	2046440
Pozostałe			
	<ul style="list-style-type: none"> Typ przyłącza – głowica A: Gniazdo, M8, 4 piny, prosty, kodowanie A Opis: Nieekranowany Technika przyłączeniowa: Zaciski śrubowe Dopuszczalny przekrój przewodu: 0,14 mm² ... 0,5 mm² 	DOS-0804-G	6009974
	<ul style="list-style-type: none"> Typ przyłącza – głowica A: Gniazdo, M8, 4 piny, kątowy, kodowanie A Opis: Nieekranowany Technika przyłączeniowa: Połączenie lutowane Dopuszczalny przekrój przewodu: ≤ 0,25 mm² 	DOS-0804-W	6009975
	<ul style="list-style-type: none"> Typ przyłącza – głowica A: Wtyk, M8, 4 piny, prosty, kodowanie A Opis: Nieekranowany Technika przyłączeniowa: Zaciski śrubowe Dopuszczalny przekrój przewodu: 0,14 mm² ... 0,5 mm² 	STE-0804-G	6037323
	<ul style="list-style-type: none"> Typ przyłącza – głowica A: Gniazdo, M8, 4 piny, prosty, kodowanie A Typ przyłącza – głowica B: Koniec przewodu niezakończony wtykiem Typ sygnału: Przewód czujnika/elementu wykonawczego Przewód: 2 m, 4 żyły, PUR, bezhalogenowy Opis: Przewód czujnika/elementu wykonawczego, nieekranowany Obszar zastosowania: Obszar smarowania olejem/środkiem smarnym, Robot, Tryb przewodnika kablowego 	YF8U14-020UA3XLEAX	2094791

	Krótki opis	Typ	Nr artykułu
	<ul style="list-style-type: none"> • Typ przyłącza – głowica A: Gniazdo, M8, 4 piny, prosty, kodowanie A • Typ przyłącza – głowica B: Koniec przewodu niezakończony wtykiem • Typ sygnału: Przewód czujnika/elementu wykonawczego • Przewód: 5 m, 4 żyły, PUR, bezhalogenowy • Opis: Przewód czujnika/elementu wykonawczego, nieekranowany • Obszar zastosowania: Obszar smarowania olejem/środkiem smarnym, Robot, Tryb przewodnika kablowego 	YF8U14-050UA3XLEAX	2094792
	<ul style="list-style-type: none"> • Typ przyłącza – głowica A: Gniazdo, M8, 4 piny, kątowy, kodowanie A • Typ przyłącza – głowica B: Koniec przewodu niezakończony wtykiem • Typ sygnału: Przewód czujnika/elementu wykonawczego • Przewód: 2 m, 4 żyły, PUR, bezhalogenowy • Opis: Przewód czujnika/elementu wykonawczego, nieekranowany • Obszar zastosowania: Obszar smarowania olejem/środkiem smarnym, Robot, Tryb przewodnika kablowego 	YG8U14-020UA3XLEAX	2095589
	<ul style="list-style-type: none"> • Typ przyłącza – głowica A: Gniazdo, M8, 4 piny, kątowy, kodowanie A • Typ przyłącza – głowica B: Koniec przewodu niezakończony wtykiem • Typ sygnału: Przewód czujnika/elementu wykonawczego • Przewód: 5 m, 4 żyły, PUR, bezhalogenowy • Opis: Przewód czujnika/elementu wykonawczego, nieekranowany • Obszar zastosowania: Obszar smarowania olejem/środkiem smarnym, Robot, Tryb przewodnika kablowego 	YG8U14-050UA3XLEAX	2095590
	<ul style="list-style-type: none"> • Typ przyłącza – głowica A: Gniazdo, M8, 4 piny, prosty, kodowanie A • Typ przyłącza – głowica B: Koniec przewodu niezakończony wtykiem • Typ sygnału: Przewód czujnika/elementu wykonawczego • Przewód: 0,6 m, 4 żyły, PUR, bezhalogenowy • Opis: Przewód czujnika/elementu wykonawczego, nieekranowany • Obszar zastosowania: Obszar smarowania olejem/środkiem smarnym, Robot, Tryb przewodnika kablowego 	YF8U14-C60UA3XLEAX	2145825
	<ul style="list-style-type: none"> • Typ przyłącza – głowica A: Gniazdo, M8, 4 piny, prosty, kodowanie A • Typ przyłącza – głowica B: Koniec przewodu niezakończony wtykiem • Typ sygnału: Przewód czujnika/elementu wykonawczego • Przewód: 1 m, 4 żyły, PUR, bezhalogenowy • Opis: Przewód czujnika/elementu wykonawczego, nieekranowany • Obszar zastosowania: Obszar smarowania olejem/środkiem smarnym, Robot, Tryb przewodnika kablowego 	YF8U14-010UA3XLEAX	2145826

SICK W SKRÓCIE

Firma SICK należy do czołowych producentów inteligentnych czujników i rozwiązań wykorzystujących czujniki do zastosowań przemysłowych. Wyjątkowa gama produktów i usług stwarza idealną podstawę dla bezpiecznego i wydajnego sterowania procesami, ochrony ludzi przed wypadkami i unikania zanieczyszczenia środowiska.

Mamy szerokie doświadczenie w różnych branżach i znamy występujące w nich procesy oraz wymagania. Nasze inteligentne czujniki zapewniają klientom dokładnie to, czego im potrzeba. W centrach aplikacji w Europie, Azji i Ameryce Północnej rozwiązania systemowe są testowane i optymalizowane pod kątem potrzeb konkretnych klientów. Wszystko to sprawia, że jesteśmy niezawodnym dostawcą i partnerem w zakresie rozwoju.

Naszą ofertę dopełniają kompleksowe usługi: rozwiązania SICK LifeTime Services wspierają klientów w trakcie całego cyklu użytkowania maszyny i dbają o bezpieczeństwo i produktywność.

Właśnie tak rozumiemy hasło „Sensor Intelligence”.

BLISKO KLIENTA NA CAŁYM ŚWIECIE:

Osoby kontaktowe i pozostałe lokalizacje → www.sick.com