



# MZ2Q-CSSNSKUA

MZ2Q-C

CZUJNIKI DO SIŁOWNIKÓW Z ROWKIEM CEOWYM

**SICK**  
Sensor Intelligence.



### Informacje do zamówienia

Typ	Nr artykułu
MZ2Q-CSSNSKUA	1046234

Więcej wersji urządzeń i akcesoriów → [www.sick.com/MZ2Q-C](http://www.sick.com/MZ2Q-C)



### Szczegółowe dane techniczne

#### Cechy

<b>Budowa cylindryczna</b>	Rowek ceowy
<b>Zalecany producent rowka</b>	SMC Bimba Schunk
<b>Zakres detekcji</b>	0 mm ... 50 mm
<b>Budowa siłownika z adapterem</b>	Szyna SMC ECDQ2 Szyna SMC CDQ2
<b>Długość obudowy</b>	19,5 mm
<b>Wyjście przełączające</b>	NPN
<b>Wyjście przełączające – szczegóły</b>	2 x NPN
<b>Funkcja wyjścia</b>	Styk normalnie otwarty
<b>Wykonanie elektryczne</b>	DC 4-przewodowe
<b>Stopień ochrony</b>	IP67 <sup>1)</sup>
<b>Rodzaj ustawiania</b>	
Panel obsługowy uczenia (Teach-in)	Uczenie punktów przełączania 1 i 2

<sup>1)</sup> Wg EN 60529.

#### Mechanika/elektryka

<b>Zakres detekcji</b>	0 mm ... 50 mm
<b>Napięcie zasilające</b>	12 V DC ... 30 V DC
<b>Pobór prądu</b>	Typ. 20 mA, bez obciążenia
<b>Spadek napięcia</b>	≤ 2,2 V
<b>Prąd stały I<sub>a</sub></b>	≤ 100 mA
<b>Klasa ochrony</b>	III
<b>Histereza stand.</b>	1 mT

<sup>1)</sup> Napięcie zasilające U<sub>B</sub> i temperatura otoczenia Ta stałe.

<b>Powtarzalność</b>	≤ 0,1 mT <sup>1)</sup>
<b>Zabezpieczenie przed zamianą biegunów</b>	Tak
<b>Zabezpieczenie przeciwzwarciowe</b>	Tak
<b>Wskaźnik LED stanu przełączania</b>	Tak
<b>Funkcja uczenia Teach-in</b>	Tak
<b>Redukcja impulsu przy załączeniu zasilania</b>	Tak
<b>Temperatura otoczenia podczas pracy</b>	-20 °C ... +75 °C
<b>Odporność na udary i drgania</b>	30 g, 11 ms / 10 ... 55 Hz, 1 mm
<b>EMC</b>	Wg EN 60947-5-2
<b>Typ przyłącza</b>	Przewód, 4-żyłowy, 3 m
<b>Typ przyłącza – szczegóły</b>	
Przekrój poprzeczny przewodu	0,08 mm <sup>2</sup>
Średnica przewodu	Ø 2,6 mm
Promień gięcia	Przy nieruchomym ułożeniu przewodu > 5 x średnica przewodu W stanie ruchomym > 10 x średnica przewodu
Wyprowadzenie przewodu	Osiowe
<b>Przewód łączący elementu obsługowego</b>	
Typ przyłącza	Przewód 4-żyłowy, 0,1 m
<b>Przewód łączący elementu obsługowego szczegół</b>	
Przekrój poprzeczny przewodu	0,08 mm <sup>2</sup>
Średnica przewodu	Ø 2,3 mm
Promień gięcia	Przy nieruchomym ułożeniu przewodu > 5 x średnica przewodu W stanie ruchomym > 10 x średnica przewodu
Wyprowadzenie przewodu	Osiowe
<b>Materiał</b>	
Obudowa	Tworzywo sztuczne
Przewód	PUR
<b>Nr pliku UL</b>	NRKH.E181493 & NRKH7.E181493

<sup>1)</sup> Napięcie zasilające U<sub>g</sub> i temperatura otoczenia Ta stałe.

### Charakterystyka bezpieczeństwa technicznego

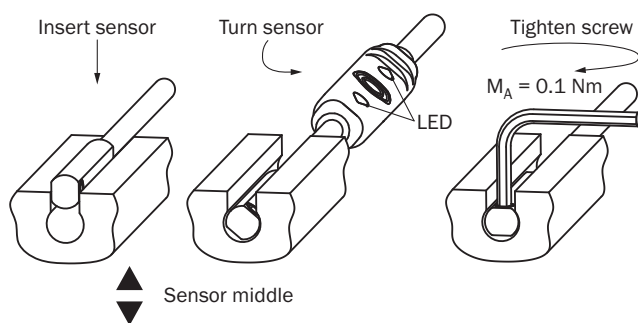
<b>MTTF<sub>D</sub></b>	799 lat(a)
<b>DC<sub>avg</sub></b>	0%
<b>T<sub>M</sub> (okres użytkowania)</b>	20 lat(a)

### Klasyfikacje

<b>ECLASS 5.0</b>	27270104
<b>ECLASS 5.1.4</b>	27270104
<b>ECLASS 6.0</b>	27270104
<b>ECLASS 6.2</b>	27270104
<b>ECLASS 7.0</b>	27270104
<b>ECLASS 8.0</b>	27270104
<b>ECLASS 8.1</b>	27270104

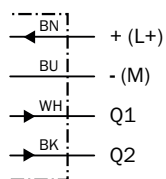
<b>ECLASS 9.0</b>	27270104
<b>ECLASS 10.0</b>	27270104
<b>ECLASS 11.0</b>	27270104
<b>ECLASS 12.0</b>	27274301
<b>ETIM 5.0</b>	EC002544
<b>ETIM 6.0</b>	EC002544
<b>ETIM 7.0</b>	EC002544
<b>ETIM 8.0</b>	EC002544
<b>UNSPSC 16.0901</b>	39122230

### Informacja dotycząca montażu



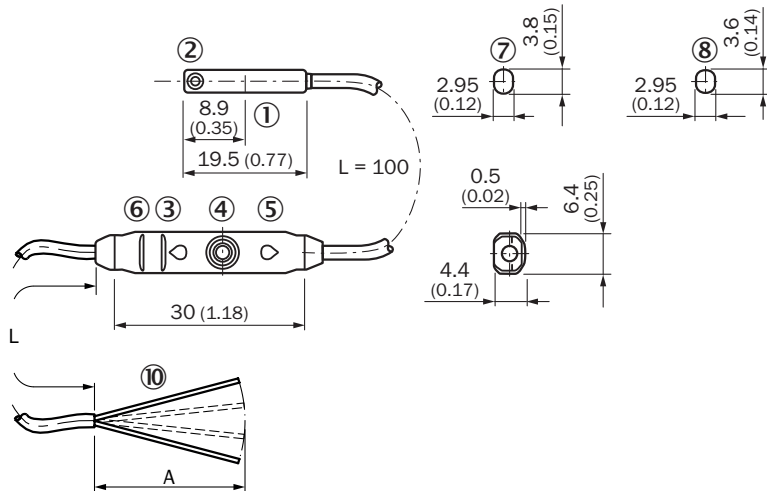
### Schemat elektryczny

Cd-033



Rysunek wymiarowy (Wymiary w mm)

Przewód




- ① Środek elementu czujnika
- ② Śruba mocująca SW 1,3
- ③ LED
- ④ Przycisk Teach-in
- ⑤ LED
- ⑥ Żebra do opaski kablowej
- ⑦ Do siłowników SMC/Bimba (MZ2Q-CSxxxx)
- ⑧ Do siłowników Festo (MZ2Q-CFxxxx)
- ⑨ Przyłącze

Nr artykułu	Typ	L	A	Liczba żył
1042237	MZ2Q-CSSPSKU0	2 m	61-65	4
1042241	MZ2Q-CFSPSKU0	2 m	61-65	4
1115196	MZ2Q-CFLPSKU0	2 m	61-65	4
1046234	MZ2Q-CSSNSKUA	3 m	61-65	4
1051588	MZ2Q-CSSPSKUAS05	3 m	61-65	4

Zalecane akcesoria

Więcej wersji urządzeń i akcesoriów → [www.sick.com/MZ2Q-C](http://www.sick.com/MZ2Q-C)

Krótki opis	Typ	Nr artykułu
Uchwyty zaciskowe i do ustawienia położenia		
 <ul style="list-style-type: none"> <li>• <b>Opis:</b> Uchwyt mocujący do siłowników okrągłych z tłoczkami o średnicy 12 mm, temperatura otoczenia od 0 °C do 50 °C</li> <li>• <b>Materiał:</b> Tworzywo sztuczne, aluminium</li> <li>• <b>Szczegóły:</b> Tworzywo sztuczne, aluminium</li> <li>• <b>Jednostka opakowania:</b> 1 sztuk</li> <li>• <b>Przeznaczone do:</b> Rowek ceowy</li> </ul>	BEF-KHZ-RC-12	2077673
	<ul style="list-style-type: none"> <li>• <b>Opis:</b> Uchwyt mocujący do siłowników okrągłych z tłoczkiem o średnicy 16 mm, temperatura otoczenia od 0 °C do 50 °C</li> <li>• <b>Materiał:</b> Tworzywo sztuczne, aluminium</li> <li>• <b>Szczegóły:</b> Tworzywo sztuczne, aluminium</li> <li>• <b>Jednostka opakowania:</b> 1 sztuk</li> <li>• <b>Przeznaczone do:</b> Rowek ceowy</li> </ul>	BEF-KHZ-RC-16

	Krótki opis	Typ	Nr artykułu
	<ul style="list-style-type: none"> <li>• <b>Opis:</b> Uchwyt mocujący do siłowników okrągłych z tłoczyskiem o średnicy 20 mm, temperatura otoczenia od 0 °C do 50 °C</li> <li>• <b>Materiał:</b> Tworzywo sztuczne, aluminium</li> <li>• <b>Szczegóły:</b> Tworzywo sztuczne, aluminium</li> <li>• <b>Jednostka opakowania:</b> 1 sztuk</li> <li>• <b>Przeznaczone do:</b> Rowek ceowy</li> </ul>	BEF-KHZ-RC-20	2077671
	<ul style="list-style-type: none"> <li>• <b>Opis:</b> Uchwyt mocujący do siłowników okrągłych z tłoczyskiem o średnicy 25 mm, temperatura otoczenia od 0 °C do 50 °C</li> <li>• <b>Materiał:</b> Tworzywo sztuczne, aluminium</li> <li>• <b>Szczegóły:</b> Tworzywo sztuczne, aluminium</li> <li>• <b>Jednostka opakowania:</b> 1 sztuk</li> <li>• <b>Przeznaczone do:</b> Rowek ceowy</li> </ul>	BEF-KHZ-RC-25	2077670
	<ul style="list-style-type: none"> <li>• <b>Opis:</b> Uchwyt mocujący do siłowników okrągłych z tłoczyskiem o średnicy 32 mm, temperatura otoczenia od 0 °C do 50 °C</li> <li>• <b>Materiał:</b> Tworzywo sztuczne, aluminium</li> <li>• <b>Szczegóły:</b> Tworzywo sztuczne, aluminium</li> <li>• <b>Jednostka opakowania:</b> 1 sztuk</li> <li>• <b>Przeznaczone do:</b> Rowek ceowy</li> </ul>	BEF-KHZ-RC-32	2077669
	<ul style="list-style-type: none"> <li>• <b>Opis:</b> Uchwyt mocujący do siłowników okrągłych z tłoczyskiem o średnicy 40 mm, temperatura otoczenia od 0 °C do 50 °C</li> <li>• <b>Materiał:</b> Tworzywo sztuczne, aluminium</li> <li>• <b>Szczegóły:</b> Tworzywo sztuczne, aluminium</li> <li>• <b>Jednostka opakowania:</b> 1 sztuk</li> <li>• <b>Przeznaczone do:</b> Rowek ceowy</li> </ul>	BEF-KHZ-RC-40	2077668
	<ul style="list-style-type: none"> <li>• <b>Opis:</b> Uchwyt mocujący do siłowników okrągłych z tłoczyskiem o średnicy 50 mm, temperatura otoczenia od 0 °C do 50 °C</li> <li>• <b>Materiał:</b> Tworzywo sztuczne, aluminium</li> <li>• <b>Szczegóły:</b> Tworzywo sztuczne, aluminium</li> <li>• <b>Jednostka opakowania:</b> 1 sztuk</li> <li>• <b>Przeznaczone do:</b> Rowek ceowy</li> </ul>	BEF-KHZ-RC-50	2077667
	<ul style="list-style-type: none"> <li>• <b>Opis:</b> Uchwyt mocujący do siłowników okrągłych z tłoczyskiem o średnicy 63 mm, temperatura otoczenia od 0 °C do 50 °C</li> <li>• <b>Materiał:</b> Tworzywo sztuczne, aluminium</li> <li>• <b>Szczegóły:</b> Tworzywo sztuczne, aluminium</li> <li>• <b>Jednostka opakowania:</b> 1 sztuk</li> <li>• <b>Przeznaczone do:</b> Rowek ceowy</li> </ul>	BEF-KHZ-RC-63	2077666
	<ul style="list-style-type: none"> <li>• <b>Opis:</b> Uchwyt mocujący do siłowników okrągłych z tłoczyskiem o średnicy 1 mm ... 130 mm, temperatura otoczenia od -30 °C do 80 °C</li> <li>• <b>Materiał:</b> Stal nierdzewna, aluminium</li> <li>• <b>Szczegóły:</b> Stal nierdzewna, aluminium</li> <li>• <b>Jednostka opakowania:</b> 1 sztuk</li> <li>• <b>Przeznaczone do:</b> Rowek ceowy</li> </ul>	BEF-KHZ-RC1-130	2077686
	<ul style="list-style-type: none"> <li>• <b>Opis:</b> Uchwyt mocujący do siłowników okrągłych z tłoczyskiem o średnicy 1 mm ... 25 mm, temperatura otoczenia od -30 °C do 80 °C</li> <li>• <b>Materiał:</b> Stal nierdzewna, aluminium</li> <li>• <b>Szczegóły:</b> Stal nierdzewna, aluminium</li> <li>• <b>Jednostka opakowania:</b> 1 sztuk</li> <li>• <b>Przeznaczone do:</b> Rowek ceowy</li> </ul>	BEF-KHZ-RC1-25	2077685

## SICK W SKRÓCIE

Firma SICK należy do czołowych producentów inteligentnych czujników i rozwiązań wykorzystujących czujniki do zastosowań przemysłowych. Wyjątkowa gama produktów i usług stwarza idealną podstawę dla bezpiecznego i wydajnego sterowania procesami, ochrony ludzi przed wypadkami i unikania zanieczyszczenia środowiska.

Mamy szerokie doświadczenie w różnych branżach i znamy występujące w nich procesy oraz wymagania. Nasze inteligentne czujniki zapewniają klientom dokładnie to, czego im potrzeba. W centrach aplikacji w Europie, Azji i Ameryce Północnej rozwiązania systemowe są testowane i optymalizowane pod kątem potrzeb konkretnych klientów. Wszystko to sprawia, że jesteśmy niezawodnym dostawcą i partnerem w zakresie rozwoju.

Naszą ofertę dopełniają kompleksowe usługi: rozwiązania SICK LifeTime Services wspierają klientów w trakcie całego cyklu użytkowania maszyny i dbają o bezpieczeństwo i produktywność.

**Właśnie tak rozumiemy hasło „Sensor Intelligence”.**

## BLISKO KLIENTA NA CAŁYM ŚWIECIE:

Osoby kontaktowe i pozostałe lokalizacje → [www.sick.com](http://www.sick.com)