



# C4C-SA15030A10000

deTec

OPTOELEKTRONICZNE KURTYNY BEZPIECZEŃSTWA

**SICK**  
Sensor Intelligence.



### Informacje do zamówienia

Typ	Nr artykułu
C4C-SA15030A10000	1211505

Więcej wersji urządzeń i akcesoriów → [www.sick.com/deTec](http://www.sick.com/deTec)



### Szczegółowe dane techniczne

#### Cechy

<b>Zakres dostawy</b>	Nadajnik
<b>Kompatybilny odbiornik</b>	<a href="https://www.sick.com/1211506">1211506</a>
<b>Obszar zastosowania</b>	Standardowe środowisko przemysłowe
<b>Rozdzielczość</b>	30 mm
<b>Wysokość pola ochronnego</b>	1.500 mm
<b>Zasięg</b>	15 m
<b>Brak strefy martwej</b>	Tak
<b>Synchronizacja</b>	Synchronizacja optyczna

#### Charakterystyka bezpieczeństwa technicznego

<b>Typ</b>	Typ 4 (IEC 61496-1)
<b>Poziom nienaruszalności bezpieczeństwa</b>	SIL3 (IEC 61508) SILCL3 (IEC 62061)
<b>Kategoria</b>	Kategoria 4 (ISO 13849-1)
<b>Poziom zapewnienia bezpieczeństwa</b>	PL e (ISO 13849-1)
<b>PFH<sub>D</sub> (średnie prawdopodobieństwo niebezpiecznej awarii na godzinę)</b>	$3,7 \times 10^{-9}$
<b>T<sub>M</sub> (okres użytkowania)</b>	20 lat(a) (ISO 13849-1)
<b>Bezpieczny stan w przypadku usterki</b>	Co najmniej jedno urządzenie OSSD jest wyłączone

#### Funkcje

<b>Tryb ochronny</b>	✓
<b>Automatyczny pomiar szerokości pola ochronnego</b>	✓

## Interfejsy

<b>Typ przyłącza</b>	Wtyk M12, 5-biegunowy
<b>Wskaźniki</b>	LEDs
<b>Magistrala sieciowa, sieć przemysłowa</b>	Integracja za pośrednictwem sterownika bezpieczeństwa Flexi Soft
	CANopen, DeviceNet™, EtherCAT®, EtherNet/IP™, Modbus TCP, PROFIBUS DP, PROFINET <sup>1)</sup>

<sup>1)</sup> Więcej informacji na temat Flexi Soft znajduje się w katalogu produktów sens:Control – rozwiązania sterowania bezpieczeństwem lub na stronie internetowej -> [www.sick.com/FlexiSoft](http://www.sick.com/FlexiSoft).

## Dane elektryczne

<b>Klasa ochrony</b>	III (IEC 61140)
<b>Napięcie zasilania U<sub>v</sub></b>	24 V DC (19,2 V ... 28,8 V)
<b>Tętnienia resztkowe</b>	≤ 10 %
<b>Typowy pobór mocy</b>	1,2 W (DC)

## Dane mechaniczne

<b>Wymiary</b>	Patrz rysunek wymiarowy
<b>Materiał obudowy</b>	Aluminiowy profil wytłaczany

## Dane dotyczące otoczenia

<b>Stopień ochrony</b>	IP65 (IEC 60529) IP67 (IEC 60529)
<b>Temperatura otoczenia pracy</b>	-30 °C ... +55 °C
<b>Temperatura składowania</b>	-30 °C ... +70 °C
<b>Wilgotność powietrza</b>	15 % ... 95 %, bez kondensacji
<b>Odporność na drgania</b>	5 g, 10 Hz ... 55 Hz (IEC 60068-2-6)
<b>Odporność na wstrząsy</b>	10 g, 16 ms (IEC 60068-2-27)

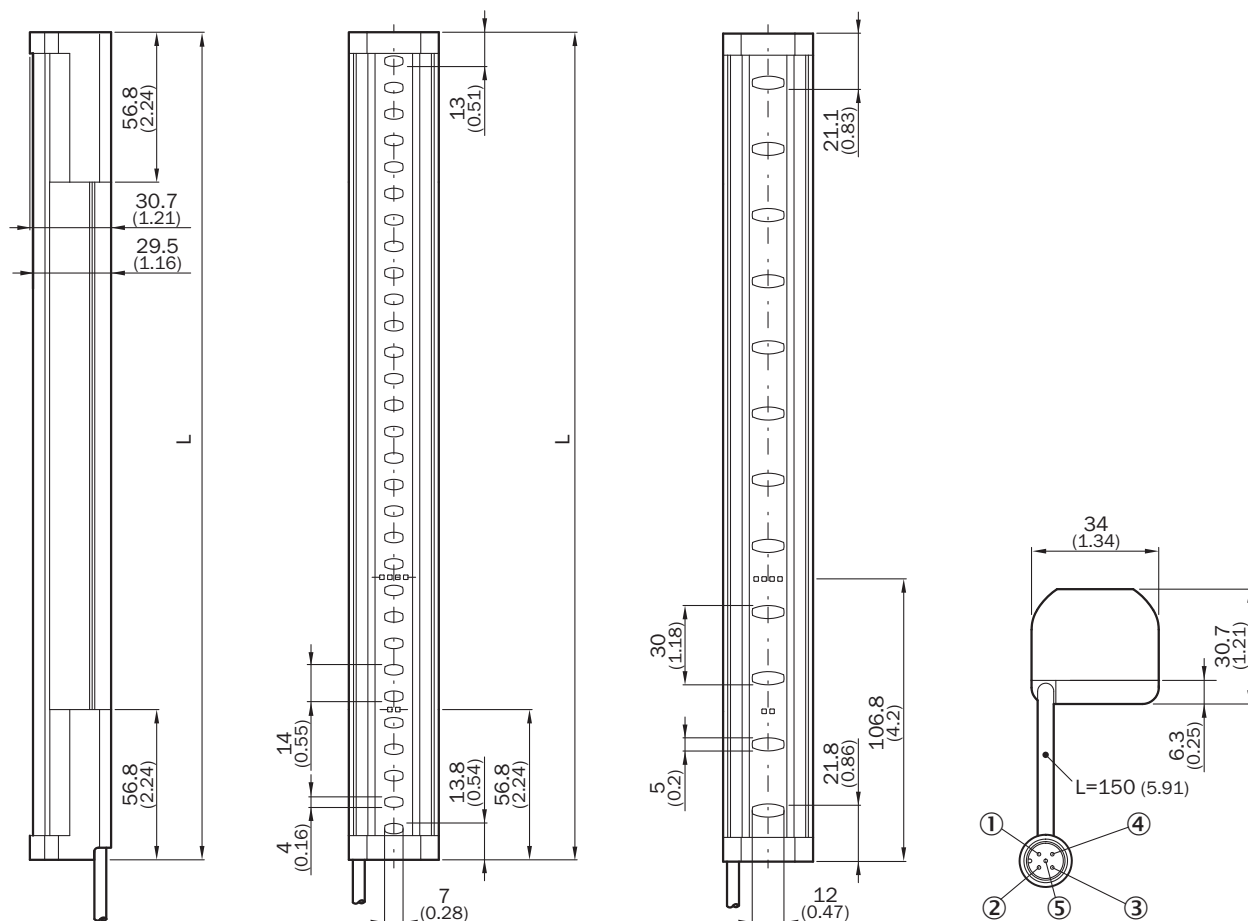
## Inne dane

<b>Długość fali</b>	850 nm
<b>Rodzaj światła</b>	Bliska podczerwień (NIR) – światło niewidzialne

## Klasyfikacje

<b>ECl@ss 5.0</b>	27272704
<b>ECl@ss 5.1.4</b>	27272704
<b>ECl@ss 6.0</b>	27272704
<b>ECl@ss 6.2</b>	27272704
<b>ECl@ss 7.0</b>	27272704
<b>ECl@ss 8.0</b>	27272704
<b>ECl@ss 8.1</b>	27272704
<b>ECl@ss 9.0</b>	27272704
<b>ETIM 5.0</b>	EC002549
<b>ETIM 6.0</b>	EC002549
<b>UNSPSC 16.0901</b>	46171620

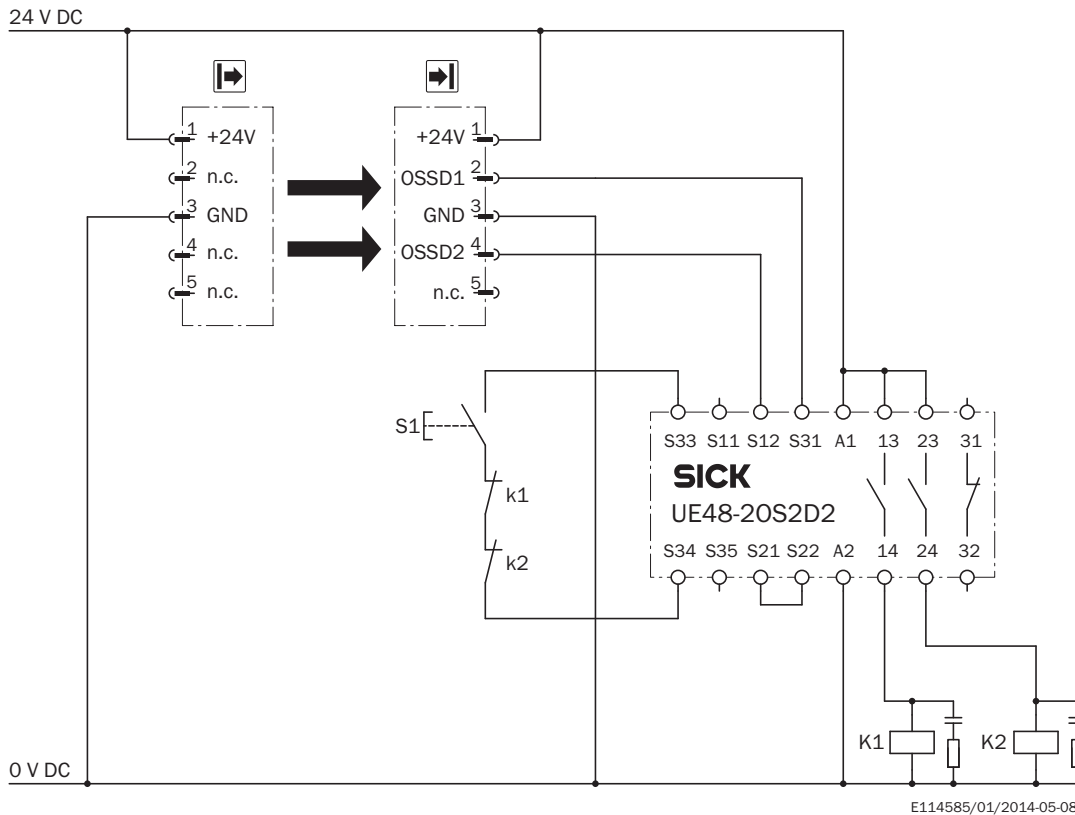
Rysunek wymiarowy (Wymiary w mm)



Wysokość pola ochronnego	L
300 (11.81)	313 (12.32)
450 (17.72)	463 (18.23)
600 (23.62)	613 (24.13)
750 (29.53)	763 (30.04)
900 (35.43)	913 (35.94)
1,050 (41.34)	1,063 (41.85)
1,200 (47.24)	1,213 (47.76)
1,350 (53.15)	1,362 (53.62)
1,500 (59.06)	1,512 (59.53)
1,650 (64.96)	1,662 (65.43)
1,800 (70.87)	1,812 (71.34)
1,950 (76.77)	1,962 (77.24)
2,100 (82.68)	2,112 (83.15)

## Przykład układu przełączania

Optoelektroniczna kurtyna bezpieczeństwa deTec4 Core do przekaźnika bezpieczeństwa UE48-20S



E114585/01/2014-05-08

**Zadanie**

Podłączenie optoelektronicznej kurtyny bezpieczeństwa deTec4 Core do przekaźnika bezpieczeństwa UE48-20S.

Tryb pracy: z blokadą ponownego uruchomienia i monitorowaniem urządzeń zewnętrznych.

**Zasada działania**

Gdy droga przebiegu wiązki świetlnej jest wolna, wyjścia OSSD1 i OSSD2 są pod napięciem. Jeśli K1 i K2 znajdują się w bezbłędnej pozycji spoczynkowej, system jest gotowy do włączenia i czeka na sygnał wejściowy/włączający. Naciśnięcie i ponowne zwolnienie przycisku S1 powoduje włączenie przekaźnika UE48-20S. Wyjścia (styki 13-14 i 23-24 urządzenia) włączają styczniki K1 i K2. W przypadku przerwania jednej lub kilku wiązek światła wyjścia OSSD1 i OSSD2 wyłączają przekaźnik UE48-20S. Następuje wyłączenie styczników K1 i K2.

**Obserwowanie błędów**

Zwarcia międzykanałowe lub zwykłe zwarcia OSSD są wykrywane i prowadzą do stanu zablokowania (Lock-Out). Następuje wykrycie błędnego działania jednego ze styczników – K1 lub K2. Funkcja wyłączenia pozostaje aktywna. W przypadku manipulacji (np. zablokowania) przycisku S1 przekaźnik UE48-20S nie zwalnia ponownie obwodów prądu wyjściowego.


**Uwagi**

<sup>1)</sup> Obwody wyjściowe: te styki muszą być tak zintegrowane z układem sterowania, aby w przypadku otwartego obwodu wyjściowego niebezpieczny stan został usunięty. W przypadku kategorii 4 i 3 taka integracja musi odbywać się dwukanałowo (ścieżka x i y). Jednokanałowa integracja z układem sterowania (ścieżka z) jest możliwa tylko w przypadku jednokanałowego układu sterowania i z uwzględnieniem analizy ryzyka.

### Zalecane akcesoria

Więcej wersji urządzeń i akcesoriów → [www.sick.com/deTec](http://www.sick.com/deTec)

	Krótki opis	Typ	Nr artykułu
<b>Adapter i rozdzielacz</b>			
	Trójnik do jednoczesnego podłączenia do nadajnika i odbiornika, rozdziela przewód z szafy sterowniczej na nadajnik i odbiornik	DSC-1205T000025KM0	6030664
<b>Złącza wtykowe i przewody</b>			
	Głowica A: Gniazdo, M12, 5 pinów, prosty, kodowanie A Głowica B: Wolny koniec przewodu Przewód: Przewód czujnika/elementu wykonawczego, PUR, bezhalogenowy, nieekranowany, 2 m	YF2A15-020UB5XLEAX	2095617
	Głowica A: Gniazdo, M12, 5 pinów, prosty, kodowanie A Głowica B: Wolny koniec przewodu Przewód: Przewód czujnika/elementu wykonawczego, PUR, bezhalogenowy, nieekranowany, 5 m	YF2A15-050UB5XLEAX	2095618
	Głowica A: Gniazdo, M12, 5 pinów, prosty, kodowanie A Głowica B: Wolny koniec przewodu Przewód: Przewód czujnika/elementu wykonawczego, PUR, bezhalogenowy, nieekranowany, 10 m	YF2A15-100UB5XLEAX	2095619
	Głowica A: Gniazdo, M12, 5 pinów, prosty, kodowanie A Głowica B: Wolny koniec przewodu Przewód: Przewód czujnika/elementu wykonawczego, PUR, bezhalogenowy, nieekranowany, 20 m	YF2A15-200UB5XLEAX	2095614
	Głowica A: Gniazdo, M12, 5 pinów, prosty, kodowanie A Głowica B: Wolny koniec przewodu Przewód: Przewód czujnika/elementu wykonawczego, PUR, bezhalogenowy, nieekranowany, 30 m	YF2A15-300UB5XLEAX	2095621
	Głowica A: Gniazdo, M12, 5 pinów, kątowy, kodowanie A Głowica B: Wolny koniec przewodu Przewód: Przewód czujnika/elementu wykonawczego, PUR, bezhalogenowy, nieekranowany, 2 m	YG2A15-020UB5XLEAX	2095772
	Głowica A: Gniazdo, M12, 5 pinów, kątowy, kodowanie A Głowica B: Wolny koniec przewodu Przewód: Przewód czujnika/elementu wykonawczego, PUR, bezhalogenowy, nieekranowany, 5 m	YG2A15-050UB5XLEAX	2095773
	Głowica A: Gniazdo, M12, 5 pinów, kątowy, kodowanie A Głowica B: Wolny koniec przewodu Przewód: Przewód czujnika/elementu wykonawczego, PUR, bezhalogenowy, nieekranowany, 10 m	YG2A15-100UB5XLEAX	2095774
	Głowica A: Gniazdo, M12, 5 pinów, prosty, kodowanie A Głowica B: Wtyk, M12, 5 pinów, prosty, kodowanie A Przewód: Przewód czujnika/elementu wykonawczego, PUR, bezhalogenowy, nieekranowany, 5 m	YF2A15-050UB5M2A15	2096010
	Głowica A: Gniazdo, M12, 5 pinów, prosty, kodowanie A Głowica B: Wtyk, M12, 5 pinów, prosty, kodowanie A Przewód: Przewód czujnika/elementu wykonawczego, PUR, bezhalogenowy, nieekranowany, 10 m	YF2A15-100UB5M2A15	2096011
	Głowica A: Gniazdo, M12, 5 pinów, prosty, kodowanie A Głowica B: Wtyk, M12, 5 pinów, prosty, kodowanie A Przewód: Przewód czujnika/elementu wykonawczego, PUR, bezhalogenowy, nieekranowany, 15 m	YF2A15-150UB5M2A15	2096171

	Krótki opis	Typ	Nr artykułu
Narzędzia kontrolne i monitorujące			
	Średnica 30 mm	Pręt kontrolny 30 mm	2022602

## SICK W SKRÓCIE

Firma SICK należy do czołowych producentów inteligentnych czujników i rozwiązań wykorzystujących czujniki do zastosowań przemysłowych. Wyjątkowa gama produktów i usług stwarza idealną podstawę dla bezpiecznego i wydajnego sterowania procesami, ochrony ludzi przed wypadkami i unikania zanieczyszczenia środowiska.

Mamy szerokie doświadczenie w różnych branżach i znamy występujące w nich procesy oraz wymagania. Nasze inteligentne czujniki zapewniają klientom dokładnie to, czego im potrzeba. W centrach aplikacji w Europie, Azji i Ameryce Północnej rozwiązania systemowe są testowane i optymalizowane pod kątem potrzeb konkretnych klientów. Wszystko to sprawia, że jesteśmy niezawodnym dostawcą i partnerem w zakresie rozwoju.

Naszą ofertę dopełniają kompleksowe usługi: rozwiązania SICK LifeTime Services wspierają klientów w trakcie całego cyklu użytkowania maszyny i dbają o bezpieczeństwo i produktywność.

**Właśnie tak rozumiemy hasło „Sensor Intelligence”.**

## BLISKO KLIENTA NA CAŁYM ŚWIECIE:

Osoby kontaktowe i pozostałe lokalizacje → [www.sick.com](http://www.sick.com)