

SICK.COM



KARTA CHARAKTERYSTYKI

BEF-1SHABP004

Uchwyty
Systemy montażowe

SICK Sensor Intelligence

SYSTEMY MONTAŻOWE

BEF-1SHABP004

INFORMACJE DO ZAMÓWIENIA

Typ	Nr artykułu
BEF-1SHABP004	2071021

Więcej wersji urządzeń i akcesoriów na stronie www.sick.com/Uchwyt

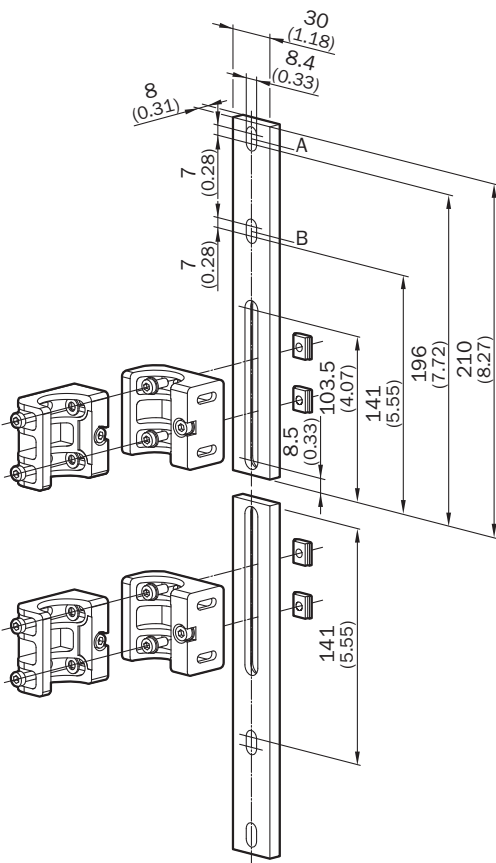


SZCZEGÓŁOWE DANE TECHNICZNE

CECHY

Grupa akcesoriów	Systemy montażowe
Rodzina akcesoriów	Uchwyty
Opis	Uchwyt wymienny (zestaw z 4 uchwyty, zestaw do wymiany uchwytów typu Swivel-Mount 2019649 i 2019659 lub uchwytu bocznego 2019506 na uchwyt FlexFix z zastosowaniem istniejących otworów wierconych) Zestaw do mocowania 2, uchwyt montażowy, obrotowy
Materiał	Aluminium (anodowane), tworzywo sztuczne
Jednostka opakowania	4 sztuk
Do użycia z	Dla 2 urządzeń (np. nadajnik i odbiornik)
Sposób zamocowania	Uchwyty

RYSUNEK WYMIAROWY



Wymiary w mm

Więcej informacji, a także odpowiednie akcesoria, przykłady zastosowań i materiały do pobrania, takie jak modele wymiarowe CAD, instrukcje eksploatacji i oprogramowanie, można znaleźć na pod adresem www.sick.com/2071021



SICK W SKRÓCIE

SICK to wiodąca na świecie firma technologiczna, oferująca inteligentne rozwiązania czujnikowe oraz rozwiązania zintegrowane do automatyki przemysłowej. Nasze technologie wyznaczają globalne standardy i sprawiają, że procesy przemysłowe stają się bardziej wydajne, bezpieczniejsze i bardziej zrównoważone, zarówno w logistyce, jak też w produkcji.

SICK łączy inteligencję czujników ze zrozumieniem branży oraz certyfikowanymi usługami doradczymi. Oferujemy idealną podstawę dla skalowalnych oraz indywidualnie dostosowanych rozwiązań automatyzacyjnych i generujemy wartość dodaną wzdłuż całego łańcucha tworzenia wartości. Nasze ścisłe partnerstwo z naszymi Klientami to coś więcej, niż tylko obietnica – wspólnie zwiększamy wydajność produkcji, podnosimy jakość, chronimy zdrowie i bezpieczeństwo, a także dbamy o zrównoważoną przyszłość. Wszystko to czynimy z empatią i zaufaniem.

SICK tworzy z pasją i w poczuciu pionierskiego ducha nowe technologie już od 1946 roku. Dzięki globalnej sieci placówek firma SICK jest obecna w 40 krajach na całym świecie – zawsze blisko swoich Klientów. Siedziba główna firmy znajduje się w Waldkirch w Niemczech, niedaleko Freiburga. Nasi Klienci czerpią korzyści z naszego zrozumienia wymagań lokalnych i globalnych, które przekładamy na dostosowane do potrzeb rozwiązania.