



# MZT8-28VPS-KU0

MZT8

CZUJNIKI DO SIŁOWNIKÓW Z ROWKIEM TYPU T

**SICK**  
Sensor Intelligence.



### Informacje do zamówienia

Typ	Nr artykułu
MZT8-28VPS-KUO	1048049

Więcej wersji urządzeń i akcesoriów → [www.sick.com/MZT8](http://www.sick.com/MZT8)



### Szczegółowe dane techniczne

#### Cechy

<b>Budowa cylindryczna</b>	Rowek teowy
<b>Budowa siłownika z adapterem</b>	Siłownik profilowy Siłownik ciągnowy Siłownik okrągły Siłownik z rowkiem typu jaskółczy ogon Szyna SMC CDQ2 Szyna SMC ECDQ2
<b>Długość obudowy</b>	24 mm
<b>Wyjście przełączające</b>	PNP
<b>Wyjście przełączające – szczegóły</b>	PNP
<b>Częstotliwość przełączania</b>	1.000 Hz
<b>Funkcja wyjścia</b>	Styk normalnie otwarty
<b>Wykonanie elektryczne</b>	DC 3-przewodowe
<b>Stopień ochrony</b>	IP68 <sup>1)</sup> IP69K <sup>2)</sup>

<sup>1)</sup> Wg EN 60529 (IP67/IP68).

<sup>2)</sup> Zgodnie z DIN 40050 (IP69K).

#### Mechanika/elektryka

<b>Napięcie zasilające</b>	10 V DC ... 30 V DC
<b>Pobór prądu</b>	10 mA, bez obciążenia
<b>Spadek napięcia</b>	≤ 2,2 V
<b>Prąd stały I<sub>a</sub></b>	≤ 200 mA
<b>Klasa ochrony</b>	III
<b>Czas opóźnienia przed zadziałaniem</b>	25 ms
<b>Czułość progowa stand.</b>	2,8 mT

<sup>1)</sup> Napięcie zasilające U<sub>B</sub> i temperatura otoczenia T<sub>a</sub> stałe.

<b>Droga przemieszczenia stand.</b>	9 mm
<b>Histeresa stand.</b>	0,7 mT
<b>Powtarzalność</b>	$\leq 0,1 \text{ mT}^{1)}$
<b>Zabezpieczenie przed zamianą biegunów</b>	Tak
<b>Zabezpieczenie przeciwzwarciowe</b>	Tak
<b>Wskaźnik LED stanu przełączania</b>	Tak
<b>Redukcja impulsu przy załączeniu zasilania</b>	Tak
<b>Temperatura otoczenia podczas pracy</b>	-30 °C ... +80 °C
<b>Odporność na udary i drgania</b>	30 g, 11 ms / 10 ... 55 Hz, 1 mm
<b>EMC</b>	Wg EN 60947-5-2
<b>Typ przyłącza</b>	Przewód 3-żyłowy, nadaje się do zastosowania w przewodnikach kabli, 2 m
<b>Typ przyłącza – szczegóły</b>	
Przekrój poprzeczny przewodu	0,14 mm <sup>2</sup>
Średnica przewodu	Ø 2,9 mm
Promień gięcia	Przy nieruchomym ułożeniu przewodu > 3 x średnica przewodu W stanie ruchomym > 5 x średnica przewodu
Narażanie na skręcanie	$\pm 180^\circ / 1 \text{ m}$
Cykle prowadników przewodów	> 2.000.000
Parametry prowadników przewodów	Prędkość przesuwania maks. 3,3 m/s przy poziomej długości przesuwu 5 m Przyspieszenie maks. 5 m/s <sup>2</sup>
Wyprowadzenie przewodu	Osiowe
<b>Materiał</b>	
Obudowa	Tworzywo sztuczne, PA12
Przewód	PUR
<b>Nr pliku UL</b>	NRKH.E181493 & NRKH7.E181493

<sup>1)</sup> Napięcie zasilające  $U_{\underline{g}}$  i temperatura otoczenia  $T_a$  stałe.

## Charakterystyka bezpieczeństwa technicznego

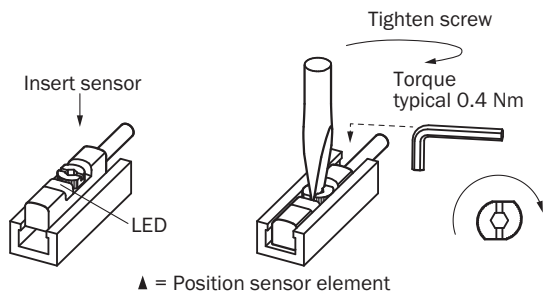
<b>MTTF<sub>D</sub></b>	2.289 lat(a)
<b>DC<sub>avg</sub></b>	0 %
<b>T<sub>M</sub> (okres użytkowania)</b>	20 lat(a)

## Klasyfikacje

<b>ECLASS 5.0</b>	27270104
<b>ECLASS 5.1.4</b>	27270104
<b>ECLASS 6.0</b>	27270104
<b>ECLASS 6.2</b>	27270104
<b>ECLASS 7.0</b>	27270104
<b>ECLASS 8.0</b>	27270104
<b>ECLASS 8.1</b>	27270104
<b>ECLASS 9.0</b>	27270104
<b>ECLASS 10.0</b>	27270104
<b>ECLASS 11.0</b>	27270104

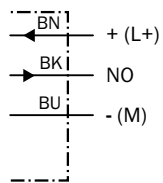
<b>ECLASS 12.0</b>	27274301
<b>ETIM 5.0</b>	EC002544
<b>ETIM 6.0</b>	EC002544
<b>ETIM 7.0</b>	EC002544
<b>ETIM 8.0</b>	EC002544
<b>UNSPSC 16.0901</b>	39122230

### Informacja dotycząca montażu



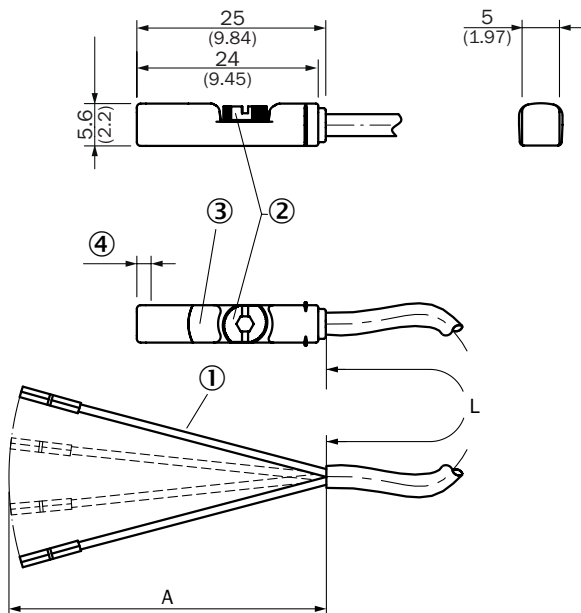
### Schemat elektryczny

Cd-001



**Rysunek wymiarowy** (Wymiary w mm)

Przewód





- ① Przyłącze  
 ② Śruba mocująca SW 2,0  
 ③ LED  
 ④ Pozycja elementu czujnika; krótki odcinek przemieszczenia (3 mm): 2,25 mm; długi odcinek przemieszczenia (9 mm): 1,5 mm

Nr artykułu	Typ	L	A	Liczba żył
1044349	MZT8-03VPS-KW0	2 m	42 mm	3
1044468	MZT8-03VNS-KW0	2 m	42 mm	3
1044469	MZT8-03VPS-KU0	2 m	42 mm	3
1044931	MZT8-03VPO-KU0	2 m	42 mm	3
1044934	MZT8-03VNS-KU0	2 m	42 mm	3
1048049	MZT8-28VPS-KU0	2 m	42 mm	3
1073269	MZT8-2V6PSTKW0	2 m	42 mm	3
1088313	MZT8-2V6NSTKW0	2 m	42 mm	3
1054237	MZT8-03VPS-KUDS08	2,5 m	42 mm	3
1044466	MZT8-03VPS-KUA	3 m	42 mm	3
1068535	MZT8-28VNS-KUA	3 m	42 mm	3
1068912	MZT8-03VNS-KUA	3 m	42 mm	3
1092766	MZT8-2V8NS-KUAS31	3 m	42 mm	3
1093836	MZT8-1V9NS-KUA	3 m	42 mm	3
1094836	MZT8-1V9NO-KUA	3 m	42 mm	3
1054238	MZT8-03VPS-KUDS09	3,6 m	42 mm	3
1044470	MZT8-03VPS-KUB	5 m	42 mm	3
1048314	MZT8-03VPS-KWB	5 m	42 mm	3
1057030	MZT8-28VPS-KWB	5 m	42 mm	3
1071438	MZT8-1V9PS-KUB	5 m	42 mm	3
1075262	MZT8-28VPS-KUB	5 m	42 mm	3

Nr artykułu	Typ	L	A	Liczba żył
1073270	MZT8-2V6PSTKWB	5 m	42 mm	3
1091033	MZT8-03VNS-KUDS28	9 m	42 mm	3
1054051	MZT8-03VPS-KUD	10 m	42 mm	3
1060429	MZT8-03VPO-KUD	10 m	42 mm	3
1073271	MZT8-2V6PSTKWD	10 m	42 mm	3

### Zalecane akcesoria

Więcej wersji urządzeń i akcesoriów → [www.sick.com/MZT8](http://www.sick.com/MZT8)

	Krótki opis	Typ	Nr artykułu
Uchwyty zaciskowe i do ustawienia położenia			
	<ul style="list-style-type: none"> <li><b>Opis:</b> Uchwyt mocujący do siłownika profilowego/cięgnowego</li> <li><b>Materiał:</b> Cynkowy odlew ciśnieniowy</li> <li><b>Szczegóły:</b> Cynkowy odlew ciśnieniowy</li> <li><b>Zakres dostawy:</b> Z materiałami mocującymi</li> </ul>	BEF-KHZ-PT1	2022702
	<ul style="list-style-type: none"> <li><b>Opis:</b> Uchwyt mocujący do siłowników okrągłych z tłoczyskami o średnicy 12 mm, temperatura otoczenia od 0 °C do 50 °C</li> <li><b>Wymiary (szer. x wys. x dług.):</b> 22,4 m</li> <li><b>Materiał:</b> Tworzywo sztuczne, aluminium</li> <li><b>Szczegóły:</b> Tworzywo sztuczne, aluminium</li> <li><b>Jednostka opakowania:</b> 1 sztuk</li> <li><b>Przeznaczone do:</b> Rowek teowy</li> </ul>	BEF-KHZ-RT-12	2077681
	<ul style="list-style-type: none"> <li><b>Opis:</b> Uchwyt mocujący do siłowników okrągłych z tłoczyskiem o średnicy 16 mm, temperatura otoczenia od 0 °C do 50 °C</li> <li><b>Wymiary (szer. x wys. x dług.):</b> 26,6 m</li> <li><b>Materiał:</b> Tworzywo sztuczne, aluminium</li> <li><b>Szczegóły:</b> Tworzywo sztuczne, aluminium</li> <li><b>Jednostka opakowania:</b> 1 sztuk</li> <li><b>Przeznaczone do:</b> Rowek teowy</li> </ul>	BEF-KHZ-RT-16	2077680
	<ul style="list-style-type: none"> <li><b>Opis:</b> Uchwyt mocujący do siłowników okrągłych z tłoczyskiem o średnicy 20 mm, temperatura otoczenia od 0 °C do 50 °C</li> <li><b>Wymiary (szer. x wys. x dług.):</b> 30,6 m</li> <li><b>Materiał:</b> Tworzywo sztuczne, aluminium</li> <li><b>Szczegóły:</b> Tworzywo sztuczne, aluminium</li> <li><b>Jednostka opakowania:</b> 1 sztuk</li> <li><b>Przeznaczone do:</b> Rowek teowy</li> </ul>	BEF-KHZ-RT-20	2077679
	<ul style="list-style-type: none"> <li><b>Opis:</b> Uchwyt mocujący do siłowników okrągłych z tłoczyskiem o średnicy 25 mm, temperatura otoczenia od 0 °C do 50 °C</li> <li><b>Wymiary (szer. x wys. x dług.):</b> 35,7 m</li> <li><b>Materiał:</b> Tworzywo sztuczne, aluminium</li> <li><b>Szczegóły:</b> Tworzywo sztuczne, aluminium</li> <li><b>Jednostka opakowania:</b> 1 sztuk</li> <li><b>Przeznaczone do:</b> Rowek teowy</li> </ul>	BEF-KHZ-RT-25	2077678
	<ul style="list-style-type: none"> <li><b>Opis:</b> Uchwyt mocujący do siłowników okrągłych z tłoczyskiem o średnicy 32 mm, temperatura otoczenia od 0 °C do 50 °C</li> <li><b>Wymiary (szer. x wys. x dług.):</b> 42,9 m</li> <li><b>Materiał:</b> Tworzywo sztuczne, aluminium</li> <li><b>Szczegóły:</b> Tworzywo sztuczne, aluminium</li> <li><b>Jednostka opakowania:</b> 1 sztuk</li> <li><b>Przeznaczone do:</b> Rowek teowy</li> </ul>	BEF-KHZ-RT-32	2077677

	Krótki opis	Typ	Nr artykułu
	<ul style="list-style-type: none"> <li><b>Opis:</b> Uchwyt mocujący do siłowników okrągłych z tłoczyskiem o średnicy 40 mm, temperatura otoczenia od 0 °C do 50 °C</li> <li><b>Wymiary (szer. x wys. x dług.):</b> 50,9 mm</li> <li><b>Materiał:</b> Tworzywo sztuczne, aluminium</li> <li><b>Szczegóły:</b> Tworzywo sztuczne, aluminium</li> <li><b>Jednostka opakowania:</b> 1 sztuk</li> <li><b>Przeznaczone do:</b> Rowek teowy</li> </ul>	BEF-KHZ-RT-40	2077676
	<ul style="list-style-type: none"> <li><b>Opis:</b> Uchwyt mocujący do siłowników okrągłych z tłoczyskiem o średnicy 50 mm, temperatura otoczenia od 0 °C do 50 °C</li> <li><b>Wymiary (szer. x wys. x dług.):</b> 61,8 mm</li> <li><b>Materiał:</b> Tworzywo sztuczne, aluminium</li> <li><b>Szczegóły:</b> Tworzywo sztuczne, aluminium</li> <li><b>Jednostka opakowania:</b> 1 sztuk</li> <li><b>Przeznaczone do:</b> Rowek teowy</li> </ul>	BEF-KHZ-RT-50	2077675
	<ul style="list-style-type: none"> <li><b>Opis:</b> Uchwyt mocujący do siłowników okrągłych z tłoczyskiem o średnicy 63 mm, temperatura otoczenia od 0 °C do 50 °C</li> <li><b>Wymiary (szer. x wys. x dług.):</b> 73,9 mm</li> <li><b>Materiał:</b> Tworzywo sztuczne, aluminium</li> <li><b>Szczegóły:</b> Tworzywo sztuczne, aluminium</li> <li><b>Jednostka opakowania:</b> 1 sztuk</li> <li><b>Przeznaczone do:</b> Rowek teowy</li> </ul>	BEF-KHZ-RT-63	2077674
	<ul style="list-style-type: none"> <li><b>Opis:</b> Uchwyt mocujący do siłowników okrągłych z tłoczyskiem o średnicy 8 mm ... 130 mm, temperatura otoczenia od -30 °C do 80 °C</li> <li><b>Materiał:</b> Stal nierdzewna, Odlew cynkowy</li> <li><b>Szczegóły:</b> Stal nierdzewna, Odlew cynkowy</li> <li><b>Jednostka opakowania:</b> 1 sztuk</li> <li><b>Przeznaczone do:</b> Rowek teowy</li> </ul>	BEF-KHZ-RT1-130	2077684
	<ul style="list-style-type: none"> <li><b>Opis:</b> Uchwyt mocujący do siłowników okrągłych z tłoczyskiem o średnicy 8 mm ... 25 mm, temperatura otoczenia od -30 °C do 80 °C</li> <li><b>Materiał:</b> Stal nierdzewna, Odlew cynkowy</li> <li><b>Szczegóły:</b> Stal nierdzewna, Odlew cynkowy</li> <li><b>Jednostka opakowania:</b> 1 sztuk</li> <li><b>Przeznaczone do:</b> Rowek teowy</li> </ul>	BEF-KHZ-RT1-25	2077682
	<ul style="list-style-type: none"> <li><b>Opis:</b> Uchwyt mocujący do siłowników okrągłych z tłoczyskiem o średnicy 8 mm ... 63 mm, temperatura otoczenia od -30 °C do 80 °C</li> <li><b>Materiał:</b> Stal nierdzewna, Odlew cynkowy</li> <li><b>Szczegóły:</b> Stal nierdzewna, Odlew cynkowy</li> <li><b>Jednostka opakowania:</b> 1 sztuk</li> <li><b>Przeznaczone do:</b> Rowek teowy</li> </ul>	BEF-KHZ-RT1-63	2077683
	<ul style="list-style-type: none"> <li><b>Opis:</b> Uchwyt mocujący do siłownika z rowkiem typu jaskółczy ogon</li> <li><b>Materiał:</b> Aluminium</li> <li><b>Szczegóły:</b> Aluminium</li> <li><b>Zakres dostawy:</b> Bez materiałów mocujących</li> </ul>	BEF-KHZ-ST1	2022703
	<ul style="list-style-type: none"> <li><b>Opis:</b> Uchwyt mocujący do montażu na szynie SMC ECDQ2 (rowek teowy)</li> <li><b>Materiał:</b> Aluminium</li> <li><b>Szczegóły:</b> Aluminium</li> <li><b>Zakres dostawy:</b> Bez materiałów mocujących</li> </ul>	BEF-KHZ-TT1	2046439
	<ul style="list-style-type: none"> <li><b>Opis:</b> Uchwyt mocujący do montażu na szynie SMC CDQ2 (rowek teowy)</li> <li><b>Materiał:</b> Aluminium</li> <li><b>Szczegóły:</b> Aluminium</li> <li><b>Zakres dostawy:</b> Bez materiałów mocujących</li> </ul>	BEF-KHZ-TT2	2046440
Pozostałe			
	<ul style="list-style-type: none"> <li><b>Rodzina produktów:</b> Uchwyty</li> <li><b>Opis:</b> Adapter chroniący przed uderzeniami mechanicznymi</li> <li><b>Materiał:</b> Cynkowy odlew ciśnieniowy</li> <li><b>Szczegóły:</b> Cynkowy odlew ciśnieniowy</li> <li><b>Zakres dostawy:</b> Z materiałami mocującymi</li> <li><b>Przeznaczone do:</b> MZT7, RZT7, MZT8</li> </ul>	BEF-SG-MRZT	2077201

## SICK W SKRÓCIE

Firma SICK należy do czołowych producentów inteligentnych czujników i rozwiązań wykorzystujących czujniki do zastosowań przemysłowych. Wyjątkowa gama produktów i usług stwarza idealną podstawę dla bezpiecznego i wydajnego sterowania procesami, ochrony ludzi przed wypadkami i unikania zanieczyszczenia środowiska.

Mamy szerokie doświadczenie w różnych branżach i znamy występujące w nich procesy oraz wymagania. Nasze inteligentne czujniki zapewniają klientom dokładnie to, czego im potrzeba. W centrach aplikacji w Europie, Azji i Ameryce Północnej rozwiązania systemowe są testowane i optymalizowane pod kątem potrzeb konkretnych klientów. Wszystko to sprawia, że jesteśmy niezawodnym dostawcą i partnerem w zakresie rozwoju.

Naszą ofertę dopełniają kompleksowe usługi: rozwiązania SICK LifeTime Services wspierają klientów w trakcie całego cyklu użytkowania maszyny i dbają o bezpieczeństwo i produktywność.

**Właśnie tak rozumiemy hasło „Sensor Intelligence”.**

## BLISKO KLIENTA NA CAŁYM ŚWIECIE:

Osoby kontaktowe i pozostałe lokalizacje → [www.sick.com](http://www.sick.com)