



MZT8-28VPS-KP0

MZT8

CZUJNIKI DO SIŁOWNIKÓW Z ROWKIEM TYPU T

SICK
Sensor Intelligence.



Informacje do zamówienia

Typ	Nr artykułu
MZT8-28VPS-KPO	1048048

Więcej wersji urządzeń i akcesoriów → www.sick.com/MZT8



Szczegółowe dane techniczne

Cechy

Budowa cylindryczna	Rowek teowy
Budowa siłownika z adapterem	Siłownik profilowy Siłownik ciągnowy Siłownik okrągły Siłownik z rowkiem typu jaskółczy ogon Szyna SMC CDQ2 Szyna SMC ECDQ2
Długość obudowy	24 mm
Wyjście przełączające	PNP
Wyjście przełączające – szczegóły	PNP
Częstotliwość przełączania	1.000 Hz
Funkcja wyjścia	Styk normalnie otwarty
Wykonanie elektryczne	DC 3-przewodowe
Stopień ochrony	IP68 ¹⁾

¹⁾ Wg EN 60529 (IP67/IP68).

Mechanika/elektryka

Napięcie zasilające	10 V DC ... 30 V DC
Pobór prądu	10 mA, bez obciążenia
Spadek napięcia	≤ 2,2 V
Prąd stały I_a	≤ 200 mA
Klasa ochrony	III
Czas opóźnienia przed zadziałaniem	25 ms
Czułość progowa stand.	2,8 mT
Droga przemieszczenia stand.	9 mm

¹⁾ Napięcie zasilające U_B i temperatura otoczenia T_a stałe.

Histereza stand.	0,7 mT
Powtarzalność	≤ 0,1 mT ¹⁾
Zabezpieczenie przed zamianą biegunów	Tak
Zabezpieczenie przeciwzwarciowe	Tak
Wskaźnik LED stanu przełączania	Tak
Redukcja impulsu przy załączeniu zasilania	Tak
Temperatura otoczenia podczas pracy	-30 °C ... +80 °C
Odporność na udary i drgania	30 g, 11 ms / 10 ... 55 Hz, 1 mm
EMC	Wg EN 60947-5-2
Typ przyłącza	Przewód z wtykiem M8, 3-pinowy, nadaje się do zastosowania w przewodnikach kabli, 0,3 m
Typ przyłącza – szczegóły	
Przekrój poprzeczny przewodu	0,14 mm ²
Średnica przewodu	Ø 2,9 mm
Promień gięcia	Przy nieruchomym ułożeniu przewodu > 3 x średnica przewodu W stanie ruchomym > 10 x średnica przewodu
Narażanie na skręcanie	± 270° / 10 cm
Cykle skręcania	> 2.000.000
Cykle prowadników przewodów	> 2.000.000
Parametry prowadników przewodów	Prędkość przesuwania maks. 3,3 m/s przy poziomej długości przesuwu 5 m Przyspieszenie maks. 5 m/s ²
Wyprowadzenie przewodu	Osiowe
Materiał	
Obudowa	Tworzywo sztuczne, PA12
Przewód	PUR
Nr pliku UL	NRKH.E181493 & NRKH7.E181493

¹⁾ Napięcie zasilające U_{g_i} i temperatura otoczenia T_a stałe.

Charakterystyka bezpieczeństwa technicznego

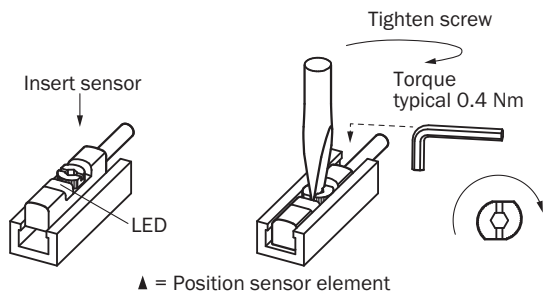
MTTF_D	2.289 lat(a)
DC_{avg}	0 %
T_M (okres użytkowania)	20 lat(a)

Klasyfikacje

ECLASS 5.0	27270104
ECLASS 5.1.4	27270104
ECLASS 6.0	27270104
ECLASS 6.2	27270104
ECLASS 7.0	27270104
ECLASS 8.0	27270104
ECLASS 8.1	27270104
ECLASS 9.0	27270104
ECLASS 10.0	27270104
ECLASS 11.0	27270104

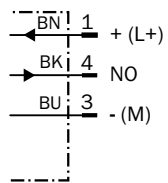
ECLASS 12.0	27274301
ETIM 5.0	EC002544
ETIM 6.0	EC002544
ETIM 7.0	EC002544
ETIM 8.0	EC002544
UNSPSC 16.0901	39122230

Informacja dotycząca montażu



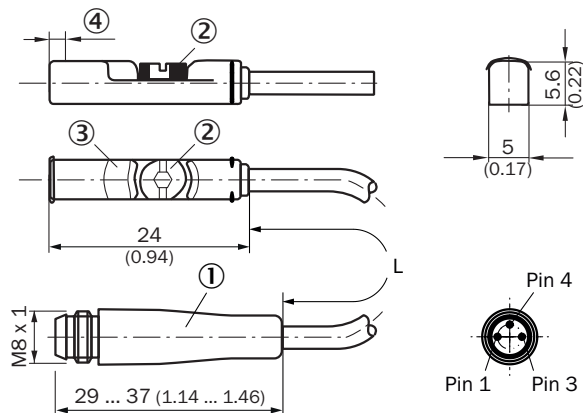
Schemat elektryczny

Cd-002



Rysunek wymiarowy (Wymiary w mm)

Przewód z wtykiem M8



- ① Przyłącze
- ② Śruba mocująca SW 2,0
- ③ LED
- ④ Pozycja elementu czujnika; krótki odcinek przemieszczenia (3 mm): 2,25 mm; długi odcinek przemieszczenia (9 mm): 1,5 mm

Nr artykułu	Typ	L	Liczba żył
1121966	MZT8-03VPS-KPDS38	120 mm	3
1044458	MZT8-03VPS-KP0	300 mm	3
1044930	MZT8-03VPO-KP0	300 mm	3
1044932	MZT8-03VNS-KP0	300 mm	3
1048048	MZT8-28VPS-KP0	300 mm	3
1053014	MZT8-19VPS-KP0	300 mm	3
1053415	MZT8-03VPS-KPOS06	300 mm	3
1054250	MZT8-28VPS-KPOS10	300 mm	3
1073268	MZT8-2V6PSTKP0	300 mm	3
1044461	MZT8-03VPS-KPD	750 mm	3

Zalecane akcesoria

Więcej wersji urządzeń i akcesoriów → www.sick.com/MZT8

	Krótki opis	Typ	Nr artykułu
Uchwyty zaciskowe i do ustawienia położenia			
	<ul style="list-style-type: none"> • Opis: Uchwyt mocujący do siłownika profilowego/cięgnowego • Materiał: Cynkowy odlew ciśnieniowy • Szczegóły: Cynkowy odlew ciśnieniowy • Zakres dostawy: Z materiałami mocującymi 	BEF-KHZ-PT1	2022702
	<ul style="list-style-type: none"> • Opis: Uchwyt mocujący do siłowników okrągłych z tłoczkami o średnicy 12 mm, temperatura otoczenia od 0 °C do 50 °C • Wymiary (szer. x wys. x dług.): 22,4 mm • Materiał: Tworzywo sztuczne, aluminium • Szczegóły: Tworzywo sztuczne, aluminium • Jednostka opakowania: 1 sztuk • Przeznaczone do: Rowek teowy 	BEF-KHZ-RT-12	2077681

	Krótki opis	Typ	Nr artykułu
	<ul style="list-style-type: none"> • Opis: Uchwyt mocujący do siłowników okrągłych z tłoczyskiem o średnicy 16 mm, temperatura otoczenia od 0 °C do 50 °C • Wymiary (szer. x wys. x dług.): 26,6 mm • Materiał: Tworzywo sztuczne, aluminium • Szczegóły: Tworzywo sztuczne, aluminium • Jednostka opakowania: 1 sztuk • Przeznaczone do: Rowek teowy 	BEF-KHZ-RT-16	2077680
	<ul style="list-style-type: none"> • Opis: Uchwyt mocujący do siłowników okrągłych z tłoczyskiem o średnicy 20 mm, temperatura otoczenia od 0 °C do 50 °C • Wymiary (szer. x wys. x dług.): 30,6 mm • Materiał: Tworzywo sztuczne, aluminium • Szczegóły: Tworzywo sztuczne, aluminium • Jednostka opakowania: 1 sztuk • Przeznaczone do: Rowek teowy 	BEF-KHZ-RT-20	2077679
	<ul style="list-style-type: none"> • Opis: Uchwyt mocujący do siłowników okrągłych z tłoczyskiem o średnicy 25 mm, temperatura otoczenia od 0 °C do 50 °C • Wymiary (szer. x wys. x dług.): 35,7 mm • Materiał: Tworzywo sztuczne, aluminium • Szczegóły: Tworzywo sztuczne, aluminium • Jednostka opakowania: 1 sztuk • Przeznaczone do: Rowek teowy 	BEF-KHZ-RT-25	2077678
	<ul style="list-style-type: none"> • Opis: Uchwyt mocujący do siłowników okrągłych z tłoczyskiem o średnicy 32 mm, temperatura otoczenia od 0 °C do 50 °C • Wymiary (szer. x wys. x dług.): 42,9 mm • Materiał: Tworzywo sztuczne, aluminium • Szczegóły: Tworzywo sztuczne, aluminium • Jednostka opakowania: 1 sztuk • Przeznaczone do: Rowek teowy 	BEF-KHZ-RT-32	2077677
	<ul style="list-style-type: none"> • Opis: Uchwyt mocujący do siłowników okrągłych z tłoczyskiem o średnicy 40 mm, temperatura otoczenia od 0 °C do 50 °C • Wymiary (szer. x wys. x dług.): 50,9 mm • Materiał: Tworzywo sztuczne, aluminium • Szczegóły: Tworzywo sztuczne, aluminium • Jednostka opakowania: 1 sztuk • Przeznaczone do: Rowek teowy 	BEF-KHZ-RT-40	2077676
	<ul style="list-style-type: none"> • Opis: Uchwyt mocujący do siłowników okrągłych z tłoczyskiem o średnicy 50 mm, temperatura otoczenia od 0 °C do 50 °C • Wymiary (szer. x wys. x dług.): 61,8 mm • Materiał: Tworzywo sztuczne, aluminium • Szczegóły: Tworzywo sztuczne, aluminium • Jednostka opakowania: 1 sztuk • Przeznaczone do: Rowek teowy 	BEF-KHZ-RT-50	2077675
	<ul style="list-style-type: none"> • Opis: Uchwyt mocujący do siłowników okrągłych z tłoczyskiem o średnicy 63 mm, temperatura otoczenia od 0 °C do 50 °C • Wymiary (szer. x wys. x dług.): 73,9 mm • Materiał: Tworzywo sztuczne, aluminium • Szczegóły: Tworzywo sztuczne, aluminium • Jednostka opakowania: 1 sztuk • Przeznaczone do: Rowek teowy 	BEF-KHZ-RT-63	2077674
	<ul style="list-style-type: none"> • Opis: Uchwyt mocujący do siłowników okrągłych z tłoczyskiem o średnicy 8 mm ... 130 mm, temperatura otoczenia od -30 °C do 80 °C • Materiał: Stal nierdzewna, Odlew cynkowy • Szczegóły: Stal nierdzewna, Odlew cynkowy • Jednostka opakowania: 1 sztuk • Przeznaczone do: Rowek teowy 	BEF-KHZ-RT1-130	2077684
	<ul style="list-style-type: none"> • Opis: Uchwyt mocujący do siłowników okrągłych z tłoczyskiem o średnicy 8 mm ... 25 mm, temperatura otoczenia od -30 °C do 80 °C • Materiał: Stal nierdzewna, Odlew cynkowy • Szczegóły: Stal nierdzewna, Odlew cynkowy • Jednostka opakowania: 1 sztuk • Przeznaczone do: Rowek teowy 	BEF-KHZ-RT1-25	2077682

	Krótki opis	Typ	Nr artykułu
	<ul style="list-style-type: none"> Opis: Uchwyt mocujący do siłowników okrągłych z tłoczyskiem o średnicy 8 mm ... 63 mm, temperatura otoczenia od -30°C do 80°C Materiał: Stal nierdzewna, Odlew cynkowy Szczegóły: Stal nierdzewna, Odlew cynkowy Jednostka opakowania: 1 sztuk Przeznaczone do: Rowek teowy 	BEF-KHZ-RT1-63	2077683
	<ul style="list-style-type: none"> Opis: Uchwyt mocujący do siłownika z rowkiem typu jaskółczy ogon Materiał: Aluminium Szczegóły: Aluminium Zakres dostawy: Bez materiałów mocujących 	BEF-KHZ-ST1	2022703
	<ul style="list-style-type: none"> Opis: Uchwyt mocujący do montażu na szynie SMC ECDQ2 (rowek teowy) Materiał: Aluminium Szczegóły: Aluminium Zakres dostawy: Bez materiałów mocujących 	BEF-KHZ-TT1	2046439
	<ul style="list-style-type: none"> Opis: Uchwyt mocujący do montażu na szynie SMC CDQ2 (rowek teowy) Materiał: Aluminium Szczegóły: Aluminium Zakres dostawy: Bez materiałów mocujących 	BEF-KHZ-TT2	2046440
Pozostałe			
	<ul style="list-style-type: none"> Rodzina produktów: Uchwyty Opis: Adapter chroniący przed uderzeniami mechanicznymi Materiał: Cynkowy odlew ciśnieniowy Szczegóły: Cynkowy odlew ciśnieniowy Zakres dostawy: Z materiałami mocującymi Przeznaczone do: MZT7, RZT7, MZT8 	BEF-SG-MRZT	2077201
	<ul style="list-style-type: none"> Typ przyłącza – głowica A: Gniazdo, M8, 3 piny, prosty, kodowanie A Opis: Nieekranowany Technika przyłączeniowa: Zaciski śrubowe Dopuszczalny przekrój przewodu: 0,14 mm² ... 0,5 mm² 	DOS-0803-G	7902077
	<ul style="list-style-type: none"> Typ przyłącza – głowica A: Gniazdo, M8, 3 piny, kątowny, kodowanie A Opis: Nieekranowany Technika przyłączeniowa: Połączenie lutowane Dopuszczalny przekrój przewodu: ≤ 0,25 mm² 	DOS-0803-W	7902078
	<ul style="list-style-type: none"> Typ przyłącza – głowica A: Wtyk, M8, 3 piny, prosty, kodowanie A Opis: Nieekranowany Technika przyłączeniowa: Zaciski śrubowe Dopuszczalny przekrój przewodu: 0,14 mm² ... 0,5 mm² 	STE-0803-G	6037322
	<ul style="list-style-type: none"> Typ przyłącza – głowica A: Gniazdo, M8, 3 piny, prosty, kodowanie A Typ przyłącza – głowica B: Koniec przewodu niezakończony wtykiem Typ sygnału: Przewód czujnika/elementu wykonawczego Przewód: 2 m, 3 żyły, PVC Opis: Przewód czujnika/elementu wykonawczego, nieekranowany Obszar zastosowania: Obszar chemikaliów 	YF8U13-020VA1XLEAX	2095860
	<ul style="list-style-type: none"> Typ przyłącza – głowica A: Gniazdo, M8, 3 piny, prosty, kodowanie A Typ przyłącza – głowica B: Koniec przewodu niezakończony wtykiem Typ sygnału: Przewód czujnika/elementu wykonawczego Przewód: 5 m, 3 żyły, PVC Opis: Przewód czujnika/elementu wykonawczego, nieekranowany Obszar zastosowania: Obszar chemikaliów 	YF8U13-050VA1XLEAX	2095884
	<ul style="list-style-type: none"> Typ przyłącza – głowica A: Gniazdo, M8, 3 piny, kątowny, kodowanie A Typ przyłącza – głowica B: Koniec przewodu niezakończony wtykiem Typ sygnału: Przewód czujnika/elementu wykonawczego Przewód: 2 m, 3 żyły, PVC Opis: Przewód czujnika/elementu wykonawczego, nieekranowany Obszar zastosowania: Obszar chemikaliów 	YG8U13-020VA1XLEAX	2096165

	Krótki opis	Typ	Nr artykułu
	<ul style="list-style-type: none"> • Typ przyłącza – głowica A: Gniazdo, M8, 3 piny, kątowy, kodowanie A • Typ przyłącza – głowica B: Koniec przewodu niezakończony wtykiem • Typ sygnału: Przewód czujnika/elementu wykonawczego • Przewód: 5 m, 3 żyły, PVC • Opis: Przewód czujnika/elementu wykonawczego, nieekranowany • Obszar zastosowania: Obszar chemikaliów 	YG8U13-050VA1XLEAX	2096166
	<ul style="list-style-type: none"> • Typ przyłącza – głowica A: Gniazdo, M8, 3 piny, prosty, kodowanie A • Typ przyłącza – głowica B: Koniec przewodu niezakończony wtykiem • Typ sygnału: Przewód czujnika/elementu wykonawczego • Przewód: 2 m, 3 żyły, PUR, bezhalogenowy • Opis: Przewód czujnika/elementu wykonawczego, nieekranowany • Obszar zastosowania: Obszar smarowania olejem/środkiem smarnym, Robot, Tryb przewodnika kablowego 	YF8U13-020UA1XLEAX	2094782
	<ul style="list-style-type: none"> • Typ przyłącza – głowica A: Gniazdo, M8, 3 piny, prosty, kodowanie A • Typ przyłącza – głowica B: Koniec przewodu niezakończony wtykiem • Typ sygnału: Przewód czujnika/elementu wykonawczego • Przewód: 5 m, 3 żyły, PUR, bezhalogenowy • Opis: Przewód czujnika/elementu wykonawczego, nieekranowany • Obszar zastosowania: Obszar smarowania olejem/środkiem smarnym, Robot, Tryb przewodnika kablowego 	YF8U13-050UA1XLEAX	2094788
	<ul style="list-style-type: none"> • Typ przyłącza – głowica A: Gniazdo, M8, 3 piny, kątowy, kodowanie A • Typ przyłącza – głowica B: Koniec przewodu niezakończony wtykiem • Typ sygnału: Przewód czujnika/elementu wykonawczego • Przewód: 2 m, 3 żyły, PUR, bezhalogenowy • Opis: Przewód czujnika/elementu wykonawczego, nieekranowany • Obszar zastosowania: Obszar smarowania olejem/środkiem smarnym, Robot, Tryb przewodnika kablowego 	YG8U13-020UA1XLEAX	2094794
	<ul style="list-style-type: none"> • Typ przyłącza – głowica A: Gniazdo, M8, 3 piny, kątowy, kodowanie A • Typ przyłącza – głowica B: Koniec przewodu niezakończony wtykiem • Typ sygnału: Przewód czujnika/elementu wykonawczego • Przewód: 5 m, 3 żyły, PUR, bezhalogenowy • Opis: Przewód czujnika/elementu wykonawczego, nieekranowany • Obszar zastosowania: Obszar smarowania olejem/środkiem smarnym, Robot, Tryb przewodnika kablowego 	YG8U13-050UA1XLEAX	2095586
	<ul style="list-style-type: none"> • Typ przyłącza – głowica A: Gniazdo, M8, 3 piny, kątowy, kodowanie A • Typ przyłącza – głowica B: Koniec przewodu niezakończony wtykiem • Typ sygnału: Przewód czujnika/elementu wykonawczego • Przewód: 0,6 m, 3 żyły, PUR, bezhalogenowy • Opis: Przewód czujnika/elementu wykonawczego, nieekranowany • Obszar zastosowania: Obszar smarowania olejem/środkiem smarnym, Robot, Tryb przewodnika kablowego 	YG8U13-C60UA1XLEAX	2145889
	<ul style="list-style-type: none"> • Typ przyłącza – głowica A: Gniazdo, M8, 3 piny, kątowy, kodowanie A • Typ przyłącza – głowica B: Koniec przewodu niezakończony wtykiem • Typ sygnału: Przewód czujnika/elementu wykonawczego • Przewód: 3 m, 3 żyły, PUR, bezhalogenowy • Opis: Przewód czujnika/elementu wykonawczego, nieekranowany • Obszar zastosowania: Obszar smarowania olejem/środkiem smarnym, Robot, Tryb przewodnika kablowego 	YG8U13-030UA1XLEAX	2145891
	<ul style="list-style-type: none"> • Typ przyłącza – głowica A: Gniazdo, M8, 3 piny, prosty, kodowanie A • Typ przyłącza – głowica B: Koniec przewodu niezakończony wtykiem • Typ sygnału: Przewód czujnika/elementu wykonawczego • Przewód: 0,6 m, 3 żyły, PVC • Opis: Przewód czujnika/elementu wykonawczego, nieekranowany • Obszar zastosowania: Obszar chemikaliów 	YF8U13-C60VA1XLEAX	2146368

SICK W SKRÓCIE

Firma SICK należy do czołowych producentów inteligentnych czujników i rozwiązań wykorzystujących czujniki do zastosowań przemysłowych. Wyjątkowa gama produktów i usług stwarza idealną podstawę dla bezpiecznego i wydajnego sterowania procesami, ochrony ludzi przed wypadkami i unikania zanieczyszczenia środowiska.

Mamy szerokie doświadczenie w różnych branżach i znamy występujące w nich procesy oraz wymagania. Nasze inteligentne czujniki zapewniają klientom dokładnie to, czego im potrzeba. W centrach aplikacji w Europie, Azji i Ameryce Północnej rozwiązania systemowe są testowane i optymalizowane pod kątem potrzeb konkretnych klientów. Wszystko to sprawia, że jesteśmy niezawodnym dostawcą i partnerem w zakresie rozwoju.

Naszą ofertę dopełniają kompleksowe usługi: rozwiązania SICK LifeTime Services wspierają klientów w trakcie całego cyklu użytkowania maszyny i dbają o bezpieczeństwo i produktywność.

Właśnie tak rozumiemy hasło „Sensor Intelligence”.

BLISKO KLIENTA NA CAŁYM ŚWIECIE:

Osoby kontaktowe i pozostałe lokalizacje → www.sick.com