



MZ2Q-CFSPSKQ0

MZ2Q-C

CZUJNIKI DO SIŁOWNIKÓW Z ROWKIEM CEOWYM

SICK
Sensor Intelligence.



Informacje do zamówienia

Typ	Nr artykułu
MZ2Q-CFSPSKQ0	1042244

Więcej wersji urządzeń i akcesoriów → www.sick.com/MZ2Q-C



Szczegółowe dane techniczne

Cechy

Budowa cylindryczna	Rowek ceowy
Zalecany producent rowka	Festo
Zakres detekcji	0 mm ... 50 mm
Długość obudowy	19,5 mm
Wyjście przełączające	PNP
Wyjście przełączające – szczegóły	2 x PNP
Funkcja wyjścia	Styk normalnie otwarty
Wykonanie elektryczne	DC 4-przewodowe
Stopień ochrony	IP67 ¹⁾
Rodzaj ustawiania	
Panel obsługowy uczenia (Teach-in)	Uczenie punktów przełączania 1 i 2

¹⁾ Wg EN 60529.

Mechanika/elektryka

Zakres detekcji	0 mm ... 50 mm
Napięcie zasilające	12 V DC ... 30 V DC
Pobór prądu	Typ. 20 mA, bez obciążenia
Spadek napięcia	≤ 2,2 V
Prąd stały I_a	≤ 100 mA
Klasa ochrony	III
Histeresa stand.	1 mT
Powtarzalność	≤ 0,1 mT ¹⁾
Zabezpieczenie przed zamianą biegunów	Tak
Zabezpieczenie przeciwzwarciowe	Tak

¹⁾ Napięcie zasilające U_B i temperatura otoczenia T_a stałe.

Wskaźnik LED stanu przełączenia	Tak
Funkcja uczenia Teach-in	Tak
Redukcja impulsu przy załączeniu zasilania	Tak
Temperatura otoczenia podczas pracy	-20 °C ... +75 °C
Odporność na udary i drgania	30 g, 11 ms / 10 ... 55 Hz, 1 mm
EMC	Wg EN 60947-5-2
Typ przyłącza	Przewód z wtykiem, M12, 4-biegunowy, ze złączem radełkowym, 0,3 m
Typ przyłącza – szczegóły	
Przekrój poprzeczny przewodu	0,08 mm ²
Średnica przewodu	Ø 2,6 mm
Promień gięcia	Przy nieruchomym ułożeniu przewodu > 5 x średnica przewodu W stanie ruchomym > 10 x średnica przewodu
Wyprowadzenie przewodu	Osiowe
Przewód łączący elementu obsługowego	
Typ przyłącza	Przewód 4-żyłowy, 0,1 m
Przewód łączący elementu obsługowego szczegół	
Przekrój poprzeczny przewodu	0,08 mm ²
Średnica przewodu	Ø 2,3 mm
Promień gięcia	Przy nieruchomym ułożeniu przewodu > 5 x średnica przewodu W stanie ruchomym > 10 x średnica przewodu
Wyprowadzenie przewodu	Osiowe
Materiał	
Obudowa	Tworzywo sztuczne
Przewód	PUR
Nr pliku UL	NRKH.E181493 & NRKH7.E181493

¹⁾ Napięcie zasilające $U_{\underline{e}}$ i temperatura otoczenia T_a stałe.

Charakterystyka bezpieczeństwa technicznego

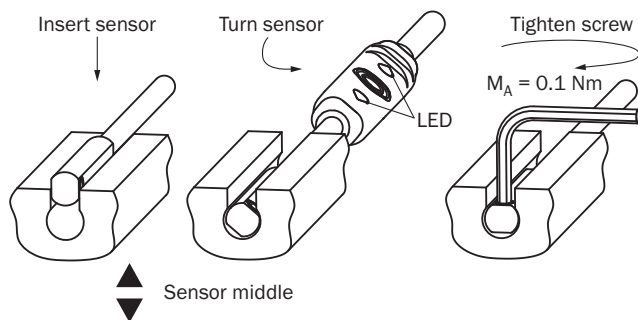
MTTF_D	799 lat(a)
DC_{avg}	0%
T_M (okres użytkowania)	20 lat(a)

Klasyfikacje

ECLASS 5.0	27270104
ECLASS 5.1.4	27270104
ECLASS 6.0	27270104
ECLASS 6.2	27270104
ECLASS 7.0	27270104
ECLASS 8.0	27270104
ECLASS 8.1	27270104
ECLASS 9.0	27270104
ECLASS 10.0	27270104
ECLASS 11.0	27270104

ECLASS 12.0	27274301
ETIM 5.0	EC002544
ETIM 6.0	EC002544
ETIM 7.0	EC002544
ETIM 8.0	EC002544
UNSPSC 16.0901	39122230

Informacja dotycząca montażu

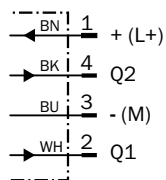


Typ przyłącza



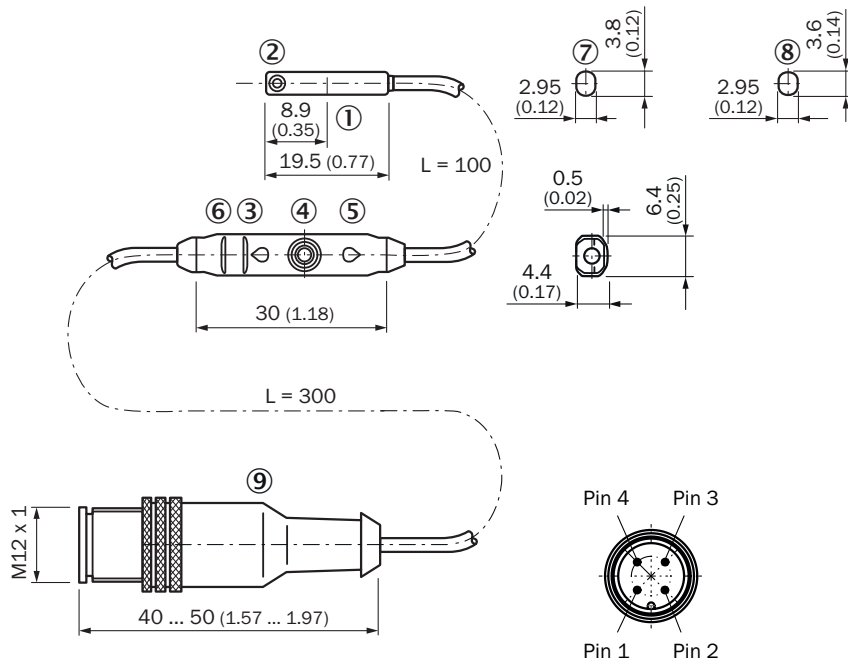
Schemat elektryczny

Cd-032



Rysunek wymiarowy (Wymiary w mm)


Przewód z wtykiem M12



- ① Środek elementu czujnika
- ② Śruba mocująca SW 1,3
- ③ LED
- ④ Przycisk Teach-in
- ⑤ LED
- ⑥ Żebra do opaski kablowej
- ⑦ Do siłowników SMC/Bimba (MZ2Q-CSxxxx)
- ⑧ Do siłowników Festo (MZ2Q-CFxxxx)
- ⑨ Przyłącze

Zalecane akcesoria

Więcej wersji urządzeń i akcesoriów → www.sick.com/MZ2Q-C

	Krótki opis	Typ	Nr artykułu
Uchwyty zaciskowe i do ustawienia położenia			
	<ul style="list-style-type: none"> • Opis: Uchwyt mocujący do siłowników okrągłych z tłoczkami o średnicy 12 mm, temperatura otoczenia od 0 °C do 50 °C • Materiał: Tworzywo sztuczne, aluminium • Szczegóły: Tworzywo sztuczne, aluminium • Jednostka opakowania: 1 sztuk • Przeznaczone do: Rowek ceowy 	BEF-KHZ-RC-12	2077673
	<ul style="list-style-type: none"> • Opis: Uchwyt mocujący do siłowników okrągłych z tłoczyskiem o średnicy 16 mm, temperatura otoczenia od 0 °C do 50 °C • Materiał: Tworzywo sztuczne, aluminium • Szczegóły: Tworzywo sztuczne, aluminium • Jednostka opakowania: 1 sztuk • Przeznaczone do: Rowek ceowy 	BEF-KHZ-RC-16	2077672

	Krótki opis	Typ	Nr artykułu
	<ul style="list-style-type: none"> Opis: Uchwyt mocujący do siłowników okrągłych z tłoczyskiem o średnicy 20 mm, temperatura otoczenia od 0 °C do 50 °C Materiał: Tworzywo sztuczne, aluminium Szczegóły: Tworzywo sztuczne, aluminium Jednostka opakowania: 1 sztuk Przeznaczone do: Rowek ceowy 	BEF-KHZ-RC-20	2077671
	<ul style="list-style-type: none"> Opis: Uchwyt mocujący do siłowników okrągłych z tłoczyskiem o średnicy 25 mm, temperatura otoczenia od 0 °C do 50 °C Materiał: Tworzywo sztuczne, aluminium Szczegóły: Tworzywo sztuczne, aluminium Jednostka opakowania: 1 sztuk Przeznaczone do: Rowek ceowy 	BEF-KHZ-RC-25	2077670
	<ul style="list-style-type: none"> Opis: Uchwyt mocujący do siłowników okrągłych z tłoczyskiem o średnicy 32 mm, temperatura otoczenia od 0 °C do 50 °C Materiał: Tworzywo sztuczne, aluminium Szczegóły: Tworzywo sztuczne, aluminium Jednostka opakowania: 1 sztuk Przeznaczone do: Rowek ceowy 	BEF-KHZ-RC-32	2077669
	<ul style="list-style-type: none"> Opis: Uchwyt mocujący do siłowników okrągłych z tłoczyskiem o średnicy 40 mm, temperatura otoczenia od 0 °C do 50 °C Materiał: Tworzywo sztuczne, aluminium Szczegóły: Tworzywo sztuczne, aluminium Jednostka opakowania: 1 sztuk Przeznaczone do: Rowek ceowy 	BEF-KHZ-RC-40	2077668
	<ul style="list-style-type: none"> Opis: Uchwyt mocujący do siłowników okrągłych z tłoczyskiem o średnicy 50 mm, temperatura otoczenia od 0 °C do 50 °C Materiał: Tworzywo sztuczne, aluminium Szczegóły: Tworzywo sztuczne, aluminium Jednostka opakowania: 1 sztuk Przeznaczone do: Rowek ceowy 	BEF-KHZ-RC-50	2077667
	<ul style="list-style-type: none"> Opis: Uchwyt mocujący do siłowników okrągłych z tłoczyskiem o średnicy 63 mm, temperatura otoczenia od 0 °C do 50 °C Materiał: Tworzywo sztuczne, aluminium Szczegóły: Tworzywo sztuczne, aluminium Jednostka opakowania: 1 sztuk Przeznaczone do: Rowek ceowy 	BEF-KHZ-RC-63	2077666
	<ul style="list-style-type: none"> Opis: Uchwyt mocujący do siłowników okrągłych z tłoczyskiem o średnicy 1 mm ... 130 mm, temperatura otoczenia od -30 °C do 80 °C Materiał: Stal nierdzewna, aluminium Szczegóły: Stal nierdzewna, aluminium Jednostka opakowania: 1 sztuk Przeznaczone do: Rowek ceowy 	BEF-KHZ-RC1-130	2077686
	<ul style="list-style-type: none"> Opis: Uchwyt mocujący do siłowników okrągłych z tłoczyskiem o średnicy 1 mm ... 25 mm, temperatura otoczenia od -30 °C do 80 °C Materiał: Stal nierdzewna, aluminium Szczegóły: Stal nierdzewna, aluminium Jednostka opakowania: 1 sztuk Przeznaczone do: Rowek ceowy 	BEF-KHZ-RC1-25	2077685
Pozostałe			
	<ul style="list-style-type: none"> Typ przyłącza – głowica A: Gniazdo, M12, 4 piny, prosty, kodowanie A Opis: Nieekranowany, głowica A: złącze żeńskie, M12, 4-pinowe, proste, nieekranowane, do zasilania elektrycznego, do przewodów o średnicy 4 mm ... 6 mm głowica B: - Technika przyłączeniowa: Zaciski śrubowe Dopuszczalny przekrój przewodu: ≤ 0,75 mm² 	DOS-1204-G	6007302
	<ul style="list-style-type: none"> Typ przyłącza – głowica A: Gniazdo, M12, 4 piny, kątowy, kodowanie A Opis: Nieekranowany, głowica A: złącze żeńskie, M12, 4-pinowe, kątowe, nieekranowane, do zasilania elektrycznego, do przewodów o średnicy 3 mm ... 6,5 mm głowica B: - Technika przyłączeniowa: Zaciski śrubowe Dopuszczalny przekrój przewodu: ≤ 0,75 mm² 	DOS-1204-W	6007303

	Krótki opis	Typ	Nr artykułu
	<ul style="list-style-type: none"> • Typ przyłącza – głowica A: Wtyk, M12, 4 piny, prosty, kodowanie A • Opis: Nieekranowany • Technika przyłączeniowa: Zaciski śrubowe • Dopuszczalny przekrój przewodu: ≤ 0,75 mm² 	STE-1204-G	6009932
	<ul style="list-style-type: none"> • Typ przyłącza – głowica A: Wtyk, M12, 4 piny, kątowy, kodowanie A • Opis: Nieekranowany • Technika przyłączeniowa: Zaciski śrubowe • Dopuszczalny przekrój przewodu: ≤ 0,75 mm² 	STE-1204-W	6022084
	<ul style="list-style-type: none"> • Typ przyłącza – głowica A: Gniazdo, M12, 4 piny, prosty, kodowanie A • Typ przyłącza – głowica B: Koniec przewodu niezakończony wtykiem • Typ sygnału: Przewód czujnika/elementu wykonawczego • Przewód: 2 m, 4 żyły, PVC • Opis: Przewód czujnika/elementu wykonawczego, nieekranowany • Obszar zastosowania: Obszar chemikaliów 	YF2A14-020VB3XLEAX	2096234
	<ul style="list-style-type: none"> • Typ przyłącza – głowica A: Gniazdo, M12, 4 piny, prosty, kodowanie A • Typ przyłącza – głowica B: Koniec przewodu niezakończony wtykiem • Typ sygnału: Przewód czujnika/elementu wykonawczego • Przewód: 5 m, 4 żyły, PVC • Opis: Przewód czujnika/elementu wykonawczego, nieekranowany • Obszar zastosowania: Obszar chemikaliów 	YF2A14-050VB3XLEAX	2096235
	<ul style="list-style-type: none"> • Typ przyłącza – głowica A: Gniazdo, M12, 4 piny, kątowy, kodowanie A • Typ przyłącza – głowica B: Koniec przewodu niezakończony wtykiem • Typ sygnału: Przewód czujnika/elementu wykonawczego • Przewód: 2 m, 4 żyły, PVC • Opis: Przewód czujnika/elementu wykonawczego, nieekranowany • Obszar zastosowania: Obszar chemikaliów 	YG2A14-020VB3XLEAX	2095895
	<ul style="list-style-type: none"> • Typ przyłącza – głowica A: Gniazdo, M12, 4 piny, kątowy, kodowanie A • Typ przyłącza – głowica B: Koniec przewodu niezakończony wtykiem • Typ sygnału: Przewód czujnika/elementu wykonawczego • Przewód: 5 m, 4 żyły, PVC • Opis: Przewód czujnika/elementu wykonawczego, nieekranowany • Obszar zastosowania: Obszar chemikaliów 	YG2A14-050VB3XLEAX	2095897
	<ul style="list-style-type: none"> • Typ przyłącza – głowica A: Gniazdo, M12, 4 piny, kątowy, kodowanie A • Typ przyłącza – głowica B: Koniec przewodu niezakończony wtykiem • Typ sygnału: Przewód czujnika/elementu wykonawczego • Przewód: 2 m, 4 żyły, PVC • Opis: Przewód czujnika/elementu wykonawczego, nieekranowany, Wskaźnik funkcji LED • Wskazówka: Nadaje się tylko do czujników PNP • Obszar zastosowania: Obszar chemikaliów 	YI2A14-020VB3XLEAX	2096222
	<ul style="list-style-type: none"> • Typ przyłącza – głowica A: Gniazdo, M12, 4 piny, kątowy, kodowanie A • Typ przyłącza – głowica B: Koniec przewodu niezakończony wtykiem • Typ sygnału: Przewód czujnika/elementu wykonawczego • Przewód: 5 m, 4 żyły, PVC • Opis: Przewód czujnika/elementu wykonawczego, nieekranowany, Wskaźnik funkcji LED • Wskazówka: Nadaje się tylko do czujników PNP • Obszar zastosowania: Obszar chemikaliów 	YI2A14-050VB3XLEAX	2096223
	<ul style="list-style-type: none"> • Typ przyłącza – głowica A: Gniazdo, M12, 4 piny, kątowy, kodowanie A • Typ przyłącza – głowica B: Koniec przewodu niezakończony wtykiem • Typ sygnału: Przewód czujnika/elementu wykonawczego • Przewód: 0,6 m, 4 żyły, PVC • Opis: Przewód czujnika/elementu wykonawczego, nieekranowany • Obszar zastosowania: Obszar chemikaliów 	YG2A14-C60VB3XLEAX	2145709
	<ul style="list-style-type: none"> • Typ przyłącza – głowica A: Gniazdo, M12, 4 piny, kątowy, kodowanie A • Typ przyłącza – głowica B: Koniec przewodu niezakończony wtykiem • Typ sygnału: Przewód czujnika/elementu wykonawczego • Przewód: 1 m, 4 żyły, PVC • Opis: Przewód czujnika/elementu wykonawczego, nieekranowany • Obszar zastosowania: Obszar chemikaliów 	YG2A14-010VB3XLEAX	2145710

	Krótki opis	Typ	Nr artykułu
	<ul style="list-style-type: none"> • Typ przyłącza – głowica A: Gniazdo, M12, 4 piny, kątowy, kodowanie A • Typ przyłącza – głowica B: Koniec przewodu niezakończony wtykiem • Typ sygnału: Przewód czujnika/elementu wykonawczego • Przewód: 0,6 m, 4 żyły, PVC • Opis: Przewód czujnika/elementu wykonawczego, nieekranowany, Wskaźnik funkcji LED • Wskazówka: Nadaje się tylko do czujników PNP • Obszar zastosowania: Obszar chemikaliów 	YI2A14-C60VB3XLEAX	2145719
	<ul style="list-style-type: none"> • Typ przyłącza – głowica A: Gniazdo, M12, 4 piny, kątowy, kodowanie A • Typ przyłącza – głowica B: Koniec przewodu niezakończony wtykiem • Typ sygnału: Przewód czujnika/elementu wykonawczego • Przewód: 1 m, 4 żyły, PVC • Opis: Przewód czujnika/elementu wykonawczego, nieekranowany, Wskaźnik funkcji LED • Wskazówka: Nadaje się tylko do czujników PNP • Obszar zastosowania: Obszar chemikaliów 	YI2A14-010VB3XLEAX	2145720
	<ul style="list-style-type: none"> • Typ przyłącza – głowica A: Gniazdo, M12, 4 piny, kątowy, kodowanie A • Typ przyłącza – głowica B: Koniec przewodu niezakończony wtykiem • Typ sygnału: Przewód czujnika/elementu wykonawczego • Przewód: 3 m, 4 żyły, PVC • Opis: Przewód czujnika/elementu wykonawczego, nieekranowany, Wskaźnik funkcji LED • Wskazówka: Nadaje się tylko do czujników PNP • Obszar zastosowania: Obszar chemikaliów 	YI2A14-030VB3XLEAX	2145721
	<ul style="list-style-type: none"> • Typ przyłącza – głowica A: Gniazdo, M12, 4 piny, prosty, kodowanie A • Typ przyłącza – głowica B: Koniec przewodu niezakończony wtykiem • Typ sygnału: Przewód czujnika/elementu wykonawczego • Przewód: 0,6 m, 4 żyły, PVC • Opis: Przewód czujnika/elementu wykonawczego, nieekranowany • Obszar zastosowania: Obszar chemikaliów 	YF2A14-C60VB3XLEAX	2145707
	<ul style="list-style-type: none"> • Typ przyłącza – głowica A: Gniazdo, M12, 4 piny, prosty, kodowanie A • Typ przyłącza – głowica B: Koniec przewodu niezakończony wtykiem • Typ sygnału: Przewód czujnika/elementu wykonawczego • Przewód: 1 m, 4 żyły, PVC • Opis: Przewód czujnika/elementu wykonawczego, nieekranowany • Obszar zastosowania: Obszar chemikaliów 	YF2A14-010VB3XLEAX	2145708

SICK W SKRÓCIE

Firma SICK należy do czołowych producentów inteligentnych czujników i rozwiązań wykorzystujących czujniki do zastosowań przemysłowych. Wyjątkowa gama produktów i usług stwarza idealną podstawę dla bezpiecznego i wydajnego sterowania procesami, ochrony ludzi przed wypadkami i unikania zanieczyszczenia środowiska.

Mamy szerokie doświadczenie w różnych branżach i znamy występujące w nich procesy oraz wymagania. Nasze inteligentne czujniki zapewniają klientom dokładnie to, czego im potrzeba. W centrach aplikacji w Europie, Azji i Ameryce Północnej rozwiązania systemowe są testowane i optymalizowane pod kątem potrzeb konkretnych klientów. Wszystko to sprawia, że jesteśmy niezawodnym dostawcą i partnerem w zakresie rozwoju.

Naszą ofertę dopełniają kompleksowe usługi: rozwiązania SICK LifeTime Services wspierają klientów w trakcie całego cyklu użytkowania maszyny i dbają o bezpieczeństwo i produktywność.

Właśnie tak rozumiemy hasło „Sensor Intelligence”.

BLISKO KLIENTA NA CAŁYM ŚWIECIE:

Osoby kontaktowe i pozostałe lokalizacje → www.sick.com