



# MZ2Q-CFLPSKQ0

## MZ2Q-C

CZUJNIKI DO SIŁOWNIKÓW Z ROWKIEM CEOWYM

**SICK**  
Sensor Intelligence.



### Informacje do zamówienia

Typ	Nr artykułu
MZ2Q-CFLPSKQ0	1043697

Więcej wersji urządzeń i akcesoriów → [www.sick.com/MZ2Q-C](http://www.sick.com/MZ2Q-C)



### Szczegółowe dane techniczne

#### Cechy

<b>Budowa cylindryczna</b>	Rowek ceowy
<b>Zalecany producent rowka</b>	Festo
<b>Zakres detekcji</b>	0 mm ... 50 mm
<b>Długość obudowy</b>	19,5 mm
<b>Wyjście przełączające</b>	PNP
<b>Wyjście przełączające – szczegóły</b>	2 x PNP
<b>Funkcja wyjścia</b>	Styk normalnie otwarty
<b>Wykonanie elektryczne</b>	DC 4-przewodowe
<b>Stopień ochrony</b>	IP67 <sup>1)</sup>
<b>Rodzaj ustawiania</b>	
Panel obsługowy uczenia (Teach-in)	Uczenie punktów przełączania 1 i 2
IO-Link	Zablokowanie przycisku uczenia Uczenie punktów przełączania 1 i 2 Zakres tolerancji dla punktów przełączania w 5 poziomach
<b>Funkcje IO-Link</b>	Funkcje standardowe

<sup>1)</sup> Wg EN 60529.

#### Mechanika/elektryka

<b>Zakres detekcji</b>	0 mm ... 50 mm
<b>Napięcie zasilające</b>	12 V DC ... 30 V DC
<b>Pobór prądu</b>	Typ. 25 mA, bez obciążenia
<b>Spadek napięcia</b>	≤ 2,2 V
<b>Prąd stały I<sub>a</sub></b>	≤ 100 mA

<sup>1)</sup> Napięcie zasilające U<sub>B</sub> i temperatura otoczenia T<sub>a</sub> stałe.

<b>Klasa ochrony</b>	III
<b>Histeresa stand.</b>	1 mT
<b>Powtarzalność</b>	$\leq 0,1 \text{ mT}^{1)}$
<b>Zabezpieczenie przed zamianą biegunów</b>	Tak
<b>Zabezpieczenie przeciwzwarciowe</b>	Tak
<b>Wskaźnik LED stanu przełączania</b>	Tak
<b>Funkcja uczenia Teach-in</b>	Tak
<b>Redukcja impulsu przy załączeniu zasilania</b>	Tak
<b>Temperatura otoczenia podczas pracy</b>	-20 °C ... +75 °C
<b>Odporność na udary i drgania</b>	30 g, 11 ms / 10 ... 55 Hz, 1 mm
<b>EMC</b>	Wg EN 60947-5-2
<b>Typ przyłącza</b>	Przewód z wtykiem, M12, 4-biegunowy, ze złączem radełkowym, 0,3 m
<b>Typ przyłącza – szczegóły</b>	
Przekrój poprzeczny przewodu	0,08 mm <sup>2</sup>
Średnica przewodu	Ø 2,6 mm
Promień gięcia	Przy nieruchomym ułożeniu przewodu > 5 x średnica przewodu W stanie ruchomym > 10 x średnica przewodu
Wyprowadzenie przewodu	Osiowe
<b>Przewód łączący elementu obsługowego</b>	
Typ przyłącza	Przewód 4-żyłowy, 0,1 m
<b>Przewód łączący elementu obsługowego szczegół</b>	
Przekrój poprzeczny przewodu	0,08 mm <sup>2</sup>
Średnica przewodu	Ø 2,3 mm
Promień gięcia	Przy nieruchomym ułożeniu przewodu > 5 x średnica przewodu W stanie ruchomym > 10 x średnica przewodu
Wyprowadzenie przewodu	Osiowe
<b>Materiał</b>	
Obudowa	Tworzywo sztuczne
Przewód	PUR
<b>Nr pliku UL</b>	NRKH.E181493 & NRKH7.E181493

<sup>1)</sup> Napięcie zasilające  $U_g$  i temperatura otoczenia  $T_a$  stałe.

## Charakterystyka bezpieczeństwa technicznego

<b>MTTF<sub>D</sub></b>	799 lat(a)
<b>DC<sub>avg</sub></b>	0%
<b>T<sub>M</sub> (okres użytkowania)</b>	20 lat(a)

## Interfejs komunikacyjny

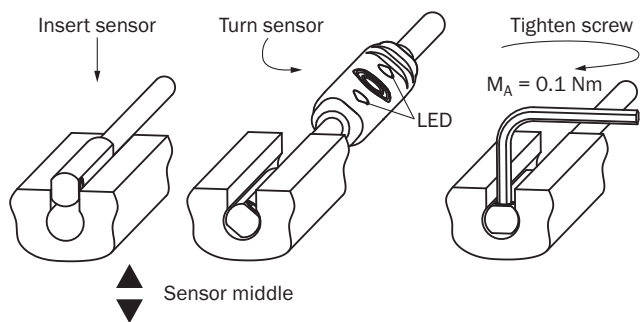
<b>Interfejs komunikacyjny</b>	IO-Link V1.0
<b>Interfejs komunikacyjny – szczegóły</b>	COM2 (38,4 kBaud)
<b>Czas cyklu</b>	2,3 ms
<b>Długość danych procesowych</b>	2 Bit
<b>Struktura danych procesowych</b>	Bit 0 = sygnał przełączający Q <sub>L1</sub>

Bit 1 = sygnał przełączający Q<sub>L2</sub>  
 Bit 2 ... 7 = puste

### Klasyfikacje

<b>ECLASS 5.0</b>	27270104
<b>ECLASS 5.1.4</b>	27270104
<b>ECLASS 6.0</b>	27270104
<b>ECLASS 6.2</b>	27270104
<b>ECLASS 7.0</b>	27270104
<b>ECLASS 8.0</b>	27270104
<b>ECLASS 8.1</b>	27270104
<b>ECLASS 9.0</b>	27270104
<b>ECLASS 10.0</b>	27270104
<b>ECLASS 11.0</b>	27270104
<b>ECLASS 12.0</b>	27274301
<b>ETIM 5.0</b>	EC002544
<b>ETIM 6.0</b>	EC002544
<b>ETIM 7.0</b>	EC002544
<b>ETIM 8.0</b>	EC002544
<b>UNSPSC 16.0901</b>	39122230

### Informacja dotycząca montażu

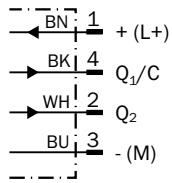


### Typ przyłącza

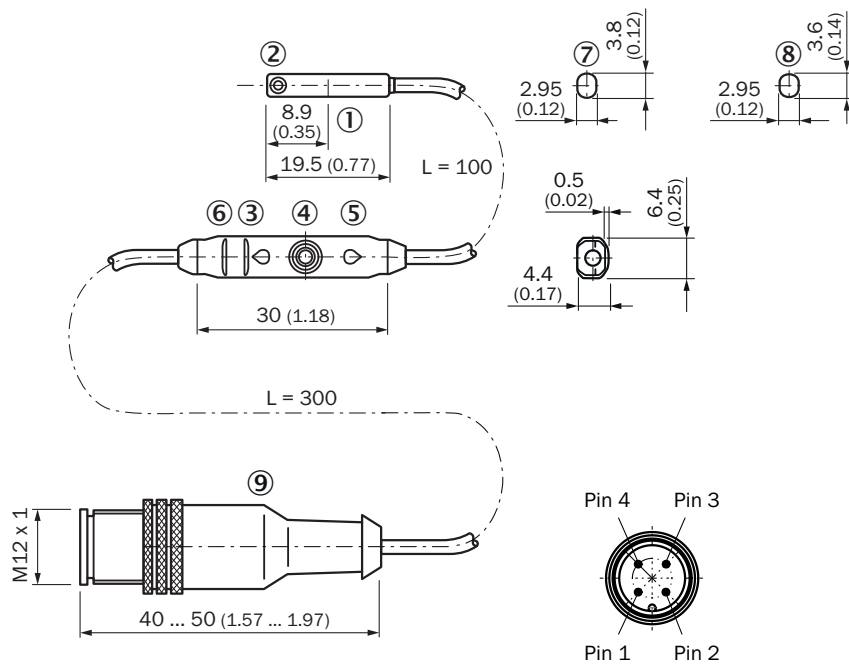


**Schemat elektryczny**

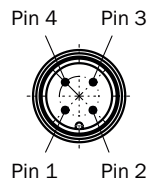
Cd-244


**Rysunek wymiarowy** (Wymiary w mm)

Przewód z wtykiem M12



- ① Środek elementu czujnika
- ② Śruba mocująca SW 1,3
- ③ LED
- ④ Przycisk Teach-in
- ⑤ LED
- ⑥ Żebra do opaski kablowej
- ⑦ Do siłowników SMC/Bimba (MZ2Q-CSxxxx)
- ⑧ Do siłowników Festo (MZ2Q-CFxxxx)
- ⑨ Przyłącze



### Zalecane akcesoria

Więcej wersji urządzeń i akcesoriów → [www.sick.com/MZ2Q-C](http://www.sick.com/MZ2Q-C)

	Krótki opis	Typ	Nr artykułu
Uchwyty zaciskowe i do ustawienia położenia			
	<ul style="list-style-type: none"> <li><b>Opis:</b> Uchwyt mocujący do siłowników okrągłych z tłoczyskami o średnicy 12 mm, temperatura otoczenia od 0 °C do 50 °C</li> <li><b>Materiał:</b> Tworzywo sztuczne, aluminium</li> <li><b>Szczegóły:</b> Tworzywo sztuczne, aluminium</li> <li><b>Jednostka opakowania:</b> 1 sztuk</li> <li><b>Przeznaczone do:</b> Rowek ceowy</li> </ul>	BEF-KHZ-RC-12	2077673
	<ul style="list-style-type: none"> <li><b>Opis:</b> Uchwyt mocujący do siłowników okrągłych z tłoczyskiem o średnicy 16 mm, temperatura otoczenia od 0 °C do 50 °C</li> <li><b>Materiał:</b> Tworzywo sztuczne, aluminium</li> <li><b>Szczegóły:</b> Tworzywo sztuczne, aluminium</li> <li><b>Jednostka opakowania:</b> 1 sztuk</li> <li><b>Przeznaczone do:</b> Rowek ceowy</li> </ul>	BEF-KHZ-RC-16	2077672
	<ul style="list-style-type: none"> <li><b>Opis:</b> Uchwyt mocujący do siłowników okrągłych z tłoczyskiem o średnicy 20 mm, temperatura otoczenia od 0 °C do 50 °C</li> <li><b>Materiał:</b> Tworzywo sztuczne, aluminium</li> <li><b>Szczegóły:</b> Tworzywo sztuczne, aluminium</li> <li><b>Jednostka opakowania:</b> 1 sztuk</li> <li><b>Przeznaczone do:</b> Rowek ceowy</li> </ul>	BEF-KHZ-RC-20	2077671
	<ul style="list-style-type: none"> <li><b>Opis:</b> Uchwyt mocujący do siłowników okrągłych z tłoczyskiem o średnicy 25 mm, temperatura otoczenia od 0 °C do 50 °C</li> <li><b>Materiał:</b> Tworzywo sztuczne, aluminium</li> <li><b>Szczegóły:</b> Tworzywo sztuczne, aluminium</li> <li><b>Jednostka opakowania:</b> 1 sztuk</li> <li><b>Przeznaczone do:</b> Rowek ceowy</li> </ul>	BEF-KHZ-RC-25	2077670
	<ul style="list-style-type: none"> <li><b>Opis:</b> Uchwyt mocujący do siłowników okrągłych z tłoczyskiem o średnicy 32 mm, temperatura otoczenia od 0 °C do 50 °C</li> <li><b>Materiał:</b> Tworzywo sztuczne, aluminium</li> <li><b>Szczegóły:</b> Tworzywo sztuczne, aluminium</li> <li><b>Jednostka opakowania:</b> 1 sztuk</li> <li><b>Przeznaczone do:</b> Rowek ceowy</li> </ul>	BEF-KHZ-RC-32	2077669
	<ul style="list-style-type: none"> <li><b>Opis:</b> Uchwyt mocujący do siłowników okrągłych z tłoczyskiem o średnicy 40 mm, temperatura otoczenia od 0 °C do 50 °C</li> <li><b>Materiał:</b> Tworzywo sztuczne, aluminium</li> <li><b>Szczegóły:</b> Tworzywo sztuczne, aluminium</li> <li><b>Jednostka opakowania:</b> 1 sztuk</li> <li><b>Przeznaczone do:</b> Rowek ceowy</li> </ul>	BEF-KHZ-RC-40	2077668
	<ul style="list-style-type: none"> <li><b>Opis:</b> Uchwyt mocujący do siłowników okrągłych z tłoczyskiem o średnicy 50 mm, temperatura otoczenia od 0 °C do 50 °C</li> <li><b>Materiał:</b> Tworzywo sztuczne, aluminium</li> <li><b>Szczegóły:</b> Tworzywo sztuczne, aluminium</li> <li><b>Jednostka opakowania:</b> 1 sztuk</li> <li><b>Przeznaczone do:</b> Rowek ceowy</li> </ul>	BEF-KHZ-RC-50	2077667
	<ul style="list-style-type: none"> <li><b>Opis:</b> Uchwyt mocujący do siłowników okrągłych z tłoczyskiem o średnicy 63 mm, temperatura otoczenia od 0 °C do 50 °C</li> <li><b>Materiał:</b> Tworzywo sztuczne, aluminium</li> <li><b>Szczegóły:</b> Tworzywo sztuczne, aluminium</li> <li><b>Jednostka opakowania:</b> 1 sztuk</li> <li><b>Przeznaczone do:</b> Rowek ceowy</li> </ul>	BEF-KHZ-RC-63	2077666
	<ul style="list-style-type: none"> <li><b>Opis:</b> Uchwyt mocujący do siłowników okrągłych z tłoczyskiem o średnicy 1 mm ... 130 mm, temperatura otoczenia od -30 °C do 80 °C</li> <li><b>Materiał:</b> Stal nierdzewna, aluminium</li> <li><b>Szczegóły:</b> Stal nierdzewna, aluminium</li> <li><b>Jednostka opakowania:</b> 1 sztuk</li> <li><b>Przeznaczone do:</b> Rowek ceowy</li> </ul>	BEF-KHZ-RC1-130	2077686

	Krótki opis	Typ	Nr artykułu
	<ul style="list-style-type: none"> <li><b>Opis:</b> Uchwyt mocujący do siłowników okrągłych z tłoczyskiem o średnicy 1 mm ... 25 mm, temperatura otoczenia od -30°C do 80°C</li> <li><b>Materiał:</b> Stal nierdzewna, aluminium</li> <li><b>Szczegóły:</b> Stal nierdzewna, aluminium</li> <li><b>Jednostka opakowania:</b> 1 sztuk</li> <li><b>Przeznaczone do:</b> Rowek ceowy</li> </ul>	BEF-KHZ-RC1-25	2077685
Pozostałe			
	<ul style="list-style-type: none"> <li><b>Typ przyłącza – głowica A:</b> Gniazdo, M12, 4 piny, prosty, kodowanie A</li> <li><b>Opis:</b> Nieekranowany, głowica A: złącze żeńskie, M12, 4-pinowe, proste, nieekranowane, do zasilania elektrycznego, do przewodów o średnicy 4 mm ... 6 mm głowica B: -</li> <li><b>Technika przyłączeniowa:</b> Zaciski śrubowe</li> <li><b>Dopuszczalny przekrój przewodu:</b> ≤ 0,75 mm<sup>2</sup></li> </ul>	DOS-1204-G	6007302
	<ul style="list-style-type: none"> <li><b>Typ przyłącza – głowica A:</b> Gniazdo, M12, 4 piny, kątowy, kodowanie A</li> <li><b>Opis:</b> Nieekranowany, głowica A: złącze żeńskie, M12, 4-pinowe, kątowe, nieekranowane, do zasilania elektrycznego, do przewodów o średnicy 3 mm ... 6,5 mm głowica B: -</li> <li><b>Technika przyłączeniowa:</b> Zaciski śrubowe</li> <li><b>Dopuszczalny przekrój przewodu:</b> ≤ 0,75 mm<sup>2</sup></li> </ul>	DOS-1204-W	6007303
	<ul style="list-style-type: none"> <li><b>Typ przyłącza – głowica A:</b> Wtyk, M12, 4 piny, prosty, kodowanie A</li> <li><b>Opis:</b> Nieekranowany</li> <li><b>Technika przyłączeniowa:</b> Zaciski śrubowe</li> <li><b>Dopuszczalny przekrój przewodu:</b> ≤ 0,75 mm<sup>2</sup></li> </ul>	STE-1204-G	6009932
	<ul style="list-style-type: none"> <li><b>Typ przyłącza – głowica A:</b> Wtyk, M12, 4 piny, kątowy, kodowanie A</li> <li><b>Opis:</b> Nieekranowany</li> <li><b>Technika przyłączeniowa:</b> Zaciski śrubowe</li> <li><b>Dopuszczalny przekrój przewodu:</b> ≤ 0,75 mm<sup>2</sup></li> </ul>	STE-1204-W	6022084
	<ul style="list-style-type: none"> <li><b>Typ przyłącza – głowica A:</b> Gniazdo, M12, 4 piny, prosty, kodowanie A</li> <li><b>Typ przyłącza – głowica B:</b> Koniec przewodu niezakończony wtykiem</li> <li><b>Typ sygnału:</b> Przewód czujnika/elementu wykonawczego</li> <li><b>Przewód:</b> 2 m, 4 żyły, PVC</li> <li><b>Opis:</b> Przewód czujnika/elementu wykonawczego, nieekranowany</li> <li><b>Obszar zastosowania:</b> Obszar chemikaliów</li> </ul>	YF2A14-020VB3XLEAX	2096234
	<ul style="list-style-type: none"> <li><b>Typ przyłącza – głowica A:</b> Gniazdo, M12, 4 piny, prosty, kodowanie A</li> <li><b>Typ przyłącza – głowica B:</b> Koniec przewodu niezakończony wtykiem</li> <li><b>Typ sygnału:</b> Przewód czujnika/elementu wykonawczego</li> <li><b>Przewód:</b> 5 m, 4 żyły, PVC</li> <li><b>Opis:</b> Przewód czujnika/elementu wykonawczego, nieekranowany</li> <li><b>Obszar zastosowania:</b> Obszar chemikaliów</li> </ul>	YF2A14-050VB3XLEAX	2096235
	<ul style="list-style-type: none"> <li><b>Typ przyłącza – głowica A:</b> Gniazdo, M12, 4 piny, kątowy, kodowanie A</li> <li><b>Typ przyłącza – głowica B:</b> Koniec przewodu niezakończony wtykiem</li> <li><b>Typ sygnału:</b> Przewód czujnika/elementu wykonawczego</li> <li><b>Przewód:</b> 2 m, 4 żyły, PVC</li> <li><b>Opis:</b> Przewód czujnika/elementu wykonawczego, nieekranowany</li> <li><b>Obszar zastosowania:</b> Obszar chemikaliów</li> </ul>	YG2A14-020VB3XLEAX	2095895
	<ul style="list-style-type: none"> <li><b>Typ przyłącza – głowica A:</b> Gniazdo, M12, 4 piny, kątowy, kodowanie A</li> <li><b>Typ przyłącza – głowica B:</b> Koniec przewodu niezakończony wtykiem</li> <li><b>Typ sygnału:</b> Przewód czujnika/elementu wykonawczego</li> <li><b>Przewód:</b> 5 m, 4 żyły, PVC</li> <li><b>Opis:</b> Przewód czujnika/elementu wykonawczego, nieekranowany</li> <li><b>Obszar zastosowania:</b> Obszar chemikaliów</li> </ul>	YG2A14-050VB3XLEAX	2095897
	<ul style="list-style-type: none"> <li><b>Typ przyłącza – głowica A:</b> Gniazdo, M12, 4 piny, kątowy, kodowanie A</li> <li><b>Typ przyłącza – głowica B:</b> Koniec przewodu niezakończony wtykiem</li> <li><b>Typ sygnału:</b> Przewód czujnika/elementu wykonawczego</li> <li><b>Przewód:</b> 2 m, 4 żyły, PVC</li> <li><b>Opis:</b> Przewód czujnika/elementu wykonawczego, nieekranowany, Wskaźnik funkcji LED</li> <li><b>Wskazówka:</b> Nadaje się tylko do czujników PNP</li> <li><b>Obszar zastosowania:</b> Obszar chemikaliów</li> </ul>	YI2A14-020VB3XLEAX	2096222

	Krótki opis	Typ	Nr artykułu
	<ul style="list-style-type: none"> <li><b>Typ przyłącza – głowica A:</b> Gniazdo, M12, 4 piny, kątowy, kodowanie A</li> <li><b>Typ przyłącza – głowica B:</b> Koniec przewodu niezakończony wtykiem</li> <li><b>Typ sygnału:</b> Przewód czujnika/elementu wykonawczego</li> <li><b>Przewód:</b> 5 m, 4 żyły, PVC</li> <li><b>Opis:</b> Przewód czujnika/elementu wykonawczego, nieekranowany, Wskaźnik funkcji LED</li> <li><b>Wskazówka:</b> Nadaje się tylko do czujników PNP</li> <li><b>Obszar zastosowania:</b> Obszar chemikaliów</li> </ul>	YI2A14-050VB3XLEAX	2096223
	<ul style="list-style-type: none"> <li><b>Typ przyłącza – głowica A:</b> Gniazdo, M12, 4 piny, kątowy, kodowanie A</li> <li><b>Typ przyłącza – głowica B:</b> Koniec przewodu niezakończony wtykiem</li> <li><b>Typ sygnału:</b> Przewód czujnika/elementu wykonawczego</li> <li><b>Przewód:</b> 0,6 m, 4 żyły, PVC</li> <li><b>Opis:</b> Przewód czujnika/elementu wykonawczego, nieekranowany</li> <li><b>Obszar zastosowania:</b> Obszar chemikaliów</li> </ul>	YG2A14-C60VB3XLEAX	2145709
	<ul style="list-style-type: none"> <li><b>Typ przyłącza – głowica A:</b> Gniazdo, M12, 4 piny, kątowy, kodowanie A</li> <li><b>Typ przyłącza – głowica B:</b> Koniec przewodu niezakończony wtykiem</li> <li><b>Typ sygnału:</b> Przewód czujnika/elementu wykonawczego</li> <li><b>Przewód:</b> 1 m, 4 żyły, PVC</li> <li><b>Opis:</b> Przewód czujnika/elementu wykonawczego, nieekranowany</li> <li><b>Obszar zastosowania:</b> Obszar chemikaliów</li> </ul>	YG2A14-010VB3XLEAX	2145710
	<ul style="list-style-type: none"> <li><b>Typ przyłącza – głowica A:</b> Gniazdo, M12, 4 piny, kątowy, kodowanie A</li> <li><b>Typ przyłącza – głowica B:</b> Koniec przewodu niezakończony wtykiem</li> <li><b>Typ sygnału:</b> Przewód czujnika/elementu wykonawczego</li> <li><b>Przewód:</b> 0,6 m, 4 żyły, PVC</li> <li><b>Opis:</b> Przewód czujnika/elementu wykonawczego, nieekranowany, Wskaźnik funkcji LED</li> <li><b>Wskazówka:</b> Nadaje się tylko do czujników PNP</li> <li><b>Obszar zastosowania:</b> Obszar chemikaliów</li> </ul>	YI2A14-C60VB3XLEAX	2145719
	<ul style="list-style-type: none"> <li><b>Typ przyłącza – głowica A:</b> Gniazdo, M12, 4 piny, kątowy, kodowanie A</li> <li><b>Typ przyłącza – głowica B:</b> Koniec przewodu niezakończony wtykiem</li> <li><b>Typ sygnału:</b> Przewód czujnika/elementu wykonawczego</li> <li><b>Przewód:</b> 1 m, 4 żyły, PVC</li> <li><b>Opis:</b> Przewód czujnika/elementu wykonawczego, nieekranowany, Wskaźnik funkcji LED</li> <li><b>Wskazówka:</b> Nadaje się tylko do czujników PNP</li> <li><b>Obszar zastosowania:</b> Obszar chemikaliów</li> </ul>	YI2A14-010VB3XLEAX	2145720
	<ul style="list-style-type: none"> <li><b>Typ przyłącza – głowica A:</b> Gniazdo, M12, 4 piny, kątowy, kodowanie A</li> <li><b>Typ przyłącza – głowica B:</b> Koniec przewodu niezakończony wtykiem</li> <li><b>Typ sygnału:</b> Przewód czujnika/elementu wykonawczego</li> <li><b>Przewód:</b> 3 m, 4 żyły, PVC</li> <li><b>Opis:</b> Przewód czujnika/elementu wykonawczego, nieekranowany, Wskaźnik funkcji LED</li> <li><b>Wskazówka:</b> Nadaje się tylko do czujników PNP</li> <li><b>Obszar zastosowania:</b> Obszar chemikaliów</li> </ul>	YI2A14-030VB3XLEAX	2145721
	<ul style="list-style-type: none"> <li><b>Typ przyłącza – głowica A:</b> Gniazdo, M12, 4 piny, prosty, kodowanie A</li> <li><b>Typ przyłącza – głowica B:</b> Koniec przewodu niezakończony wtykiem</li> <li><b>Typ sygnału:</b> Przewód czujnika/elementu wykonawczego</li> <li><b>Przewód:</b> 0,6 m, 4 żyły, PVC</li> <li><b>Opis:</b> Przewód czujnika/elementu wykonawczego, nieekranowany</li> <li><b>Obszar zastosowania:</b> Obszar chemikaliów</li> </ul>	YF2A14-C60VB3XLEAX	2145707
	<ul style="list-style-type: none"> <li><b>Typ przyłącza – głowica A:</b> Gniazdo, M12, 4 piny, prosty, kodowanie A</li> <li><b>Typ przyłącza – głowica B:</b> Koniec przewodu niezakończony wtykiem</li> <li><b>Typ sygnału:</b> Przewód czujnika/elementu wykonawczego</li> <li><b>Przewód:</b> 1 m, 4 żyły, PVC</li> <li><b>Opis:</b> Przewód czujnika/elementu wykonawczego, nieekranowany</li> <li><b>Obszar zastosowania:</b> Obszar chemikaliów</li> </ul>	YF2A14-010VB3XLEAX	2145708

## Polecane usługi

Więcej usług → [www.sick.com/MZ2Q-C](http://www.sick.com/MZ2Q-C)

	Typ	Nr artykułu
Function Block Factory		
<ul style="list-style-type: none"> <li>• <b>Opis:</b> Function Block Factory to narzędzie inżynierskie – Engineering Tool – do tworzenia bloków funkcyjnych specyficznych dla urządzenia i środowiska, które umożliwiają integrację czujników IO-Link ze sterownikami programowalnymi. Function Block Factory obsługuje typowe sterowniki programowalne (sterowniki PLC) różnych producentów, np. takich jak Siemens, Beckhoff, Rockwell Automation, B&amp;R i innych. Więcej informacji na temat FBF można znaleźć <a href="https://fbf.cloud.sick.com" target="_blank">tutaj</a>.</li> <li>• <b>Udostępnianie:</b> Klienci mogą uzyskać dostęp do Function Block Factory i licencji za pośrednictwem strony <a href="https://fbf.cloud.sick.com" target="_blank">https://fbf.cloud.sick.com</a>.</li> </ul>	Function Block Factory	Na zapytanie

## SICK W SKRÓCIE

Firma SICK należy do czołowych producentów inteligentnych czujników i rozwiązań wykorzystujących czujniki do zastosowań przemysłowych. Wyjątkowa gama produktów i usług stwarza idealną podstawę dla bezpiecznego i wydajnego sterowania procesami, ochrony ludzi przed wypadkami i unikania zanieczyszczenia środowiska.

Mamy szerokie doświadczenie w różnych branżach i znamy występujące w nich procesy oraz wymagania. Nasze inteligentne czujniki zapewniają klientom dokładnie to, czego im potrzeba. W centrach aplikacji w Europie, Azji i Ameryce Północnej rozwiązania systemowe są testowane i optymalizowane pod kątem potrzeb konkretnych klientów. Wszystko to sprawia, że jesteśmy niezawodnym dostawcą i partnerem w zakresie rozwoju.

Naszą ofertę dopełniają kompleksowe usługi: rozwiązania SICK LifeTime Services wspierają klientów w trakcie całego cyklu użytkowania maszyny i dbają o bezpieczeństwo i produktywność.

**Właśnie tak rozumiemy hasło „Sensor Intelligence”.**

## BLISKO KLIENTA NA CAŁYM ŚWIECIE:

Osoby kontaktowe i pozostałe lokalizacje → [www.sick.com](http://www.sick.com)