



MPS-192TSTP0

MPS-T

CZUJNIKI POŁOŻENIA

SICK
Sensor Intelligence.



Informacje do zamówienia

Typ	Nr artykułu
MPS-192TSTP0	1047728

Więcej wersji urządzeń i akcesoriów → www.sick.com/MPS-T



Szczegółowe dane techniczne

Cechy

Budowa cylindryczna	Rowek teowy
Budowa siłownika z adapterem	Siłownik okrągły Siłowniki profilowe i siłowniki ze szpilkami ściągającymi Siłownik z rowkiem typu jaskółczy ogon Szyna SMC CDQ2 Szyna SMC ECDQ2 Siłowniki SMC z rowkiem C
Zakres pomiarowy	192 mm ¹⁾
Długość obudowy	205 mm
Funkcja wyjścia	Analogowy
Wykonanie elektryczne	DC 4-przewodowe
Wyjście analogowe (napięcie)	0 V ... 10 V ²⁾
Wyjście analogowe (prąd)	4 mA ... 20 mA ²⁾
Stopień ochrony	IP67 ³⁾
Rodzaj ustawiania	
Panel obsługowy uczenia (Teach-in)	Uczenie wyjść analogowych Przywrócenie ustawień fabrycznych zakresu pomiarowego

¹⁾ ± 1 mm.

²⁾ Czujnik aktywuje tylko załączone wyjście.

³⁾ Wg EN 60529.

Mechanika/elektryka

Napięcie zasilające	15 V DC ... 30 V DC
Pobór prądu	22 mA, bez obciążenia

¹⁾ Wyjście napięcia.

²⁾ FSR: Full Scale Range; maks. zakres pomiarowy.

³⁾ Przy 25 °C, błąd liniowości (odchylenie maksymalne) w zależności od krzywej odpowiedzi i funkcji odchylenia minimalnego.

⁴⁾ Przy 25 °C, powtarzalność przy ruchu magnesu z danego kierunku.

⁵⁾ Tylko w trybie standardowym, nie w trybie IO-Link.

⁶⁾ Oddziaływania przejściowe mogą prowadzić do odchylenia analogowej wartości pomiarowej przez czas do 100 ms.

Maks. rezystor obciążający	≤ 500 Ω Wyjście prądowe, 24 V
Min. rezystor obciążający	≥ 2 kΩ ¹⁾
Klasa ochrony	III
Czas opóźnienia przed zadziałaniem	1,5 s
Wymagane natężenie pola magnetycznego stand.	4 mT ... 30 mT
Rozdzielczość stand.	0,03% FSR (maks. >= 0,05 mm) ²⁾
Błąd liniowości stand.	0,3 mm ³⁾
Powtarzalność stand.	0,06% FSR (>= 0,1 mm) ⁴⁾
Czas próbkowania stand.	1 ms ⁵⁾
Zabezpieczenie przed zamianą biegunów	Tak
Zabezpieczenie przeciwzwarciowe	Tak
Wskaźnik LED stanu przełączenia	Tak
Funkcja uczenia Teach-in	Tak
Temperatura otoczenia podczas pracy	-20 °C ... +70 °C
Odporność na udary i drgania	30 g, 11 ms / 10 ... 55 Hz, 1 mm
EMC	Zgodnie z EN 60947-5-7 ⁶⁾
Typ przyłącza	Przewód z 4-biegunowym wtykiem M8, 0,3 m
Typ przyłącza – szczegóły	
Nadaje się do zastosowania w chłodziach	Nie zginać przewodu w temperaturze poniżej 0 °C
Przekrój poprzeczny przewodu	0,08 mm ²
Średnica przewodu	Ø 2,6 mm
Promień gięcia	Przy nieruchomym ułożeniu przewodu > 5 x średnica przewodu W stanie ruchomym > 10 x średnica przewodu
Wyprowadzenie przewodu	Osiowe
Materiał	
Obudowa	Tworzywo sztuczne
Przewód	PUR
Nr pliku UL	NRKH.E181493 & NRKH7.E181493

¹⁾ Wyjście napięcia.

²⁾ FSR: Full Scale Range; maks. zakres pomiarowy.

³⁾ Przy 25 °C, błąd liniowości (odchylenie maksymalne) w zależności od krzywej odpowiedzi i funkcji odchylenia minimalnego.

⁴⁾ Przy 25 °C, powtarzalność przy ruchu magnesu z danego kierunku.

⁵⁾ Tylko w trybie standardowym, nie w trybie IO-Link.

⁶⁾ Oddziaływania przejściowe mogą prowadzić do odchyień analogowej wartości pomiarowej przez czas do 100 ms.

Charakterystyka bezpieczeństwa technicznego

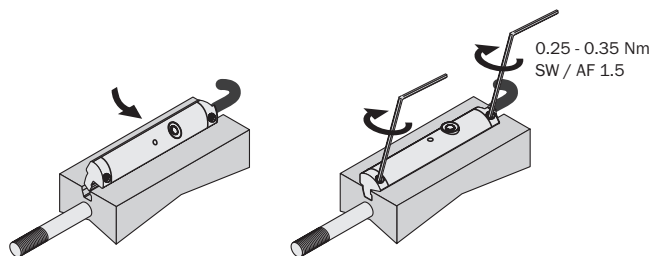
MTTF_D	215 lat(a)
DC_{avg}	0 %
T_M (okres użytkowania)	20 lat(a)

Klasyfikacje

ECLASS 5.0	27270104
ECLASS 5.1.4	27270104

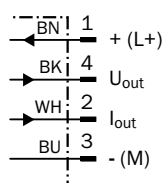
ECLASS 6.0	27270104
ECLASS 6.2	27270104
ECLASS 7.0	27270104
ECLASS 8.0	27270104
ECLASS 8.1	27270104
ECLASS 9.0	27270104
ECLASS 10.0	27270104
ECLASS 11.0	27270104
ECLASS 12.0	27274301
ETIM 5.0	EC002544
ETIM 6.0	EC002544
ETIM 7.0	EC002544
ETIM 8.0	EC002544
UNSPSC 16.0901	39122230

Informacja dotycząca montażu



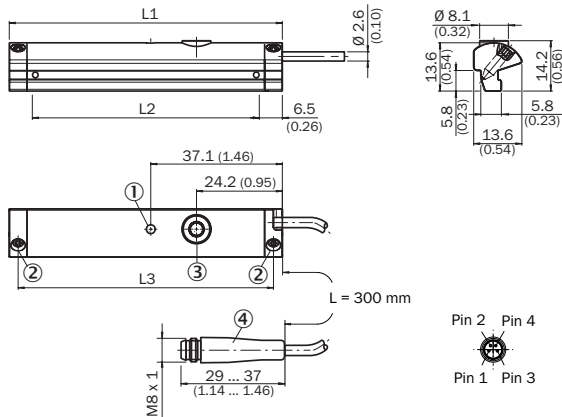
Schemat elektryczny

Cd-034



Rysunek wymiarowy (Wymiary w mm)

Przewód z wtykiem M8, uczenie (Teach-in)



	Total length (L1) mm	Measuring range (L2) mm	Distance mounting screws (L3) mm
MPS-32	45	32	40
MPS-64	77	64	72
MPS-96	109	96	104
MPS-128	141	128	136
MPS-160	173	160	168
MPS-192	205	192	200
MPS-224	237	224	232
MPS-256	269	256	264

- ① Wskaźnik funkcji
- ② Śruba mocująca SW 1,5
- ③ Przycisk Teach-in
- ④ Przyłącze


Zalecane akcesoria

Więcej wersji urządzeń i akcesoriów → www.sick.com/MPS-T

	Krótki opis	Typ	Nr artykułu
Uchwyty zaciskowe i do ustawienia położenia			
	<ul style="list-style-type: none"> Opis: Uchwyt mocujący do siłownika profilowego/cięgnowego Materiał: Cynkowy odlew ciśnieniowy Szczegóły: Cynkowy odlew ciśnieniowy Zakres dostawy: Z materiałami mocującymi 	BEF-KHZ-PT1	2022702
	<ul style="list-style-type: none"> Opis: Uchwyt mocujący do siłowników okrągłych z tłoczkami o średnicy 12 mm, temperatura otoczenia od 0 °C do 50 °C Wymiary (szer. x wys. x dług.): 22,4 m Materiał: Tworzywo sztuczne, aluminium Szczegóły: Tworzywo sztuczne, aluminium Jednostka opakowania: 1 sztuk Przeznaczone do: Rowek teowy 	BEF-KHZ-RT-12	2077681
	<ul style="list-style-type: none"> Opis: Uchwyt mocujący do siłowników okrągłych z tłoczyskiem o średnicy 16 mm, temperatura otoczenia od 0 °C do 50 °C Wymiary (szer. x wys. x dług.): 26,6 m Materiał: Tworzywo sztuczne, aluminium Szczegóły: Tworzywo sztuczne, aluminium Jednostka opakowania: 1 sztuk Przeznaczone do: Rowek teowy 	BEF-KHZ-RT-16	2077680
	<ul style="list-style-type: none"> Opis: Uchwyt mocujący do siłowników okrągłych z tłoczyskiem o średnicy 20 mm, temperatura otoczenia od 0 °C do 50 °C Wymiary (szer. x wys. x dług.): 30,6 m Materiał: Tworzywo sztuczne, aluminium Szczegóły: Tworzywo sztuczne, aluminium Jednostka opakowania: 1 sztuk Przeznaczone do: Rowek teowy 	BEF-KHZ-RT-20	2077679

	Krótki opis	Typ	Nr artykułu
	<ul style="list-style-type: none"> Opis: Uchwyt mocujący do siłowników okrągłych z tłoczyskiem o średnicy 25 mm, temperatura otoczenia od 0 °C do 50 °C Wymiary (szer. x wys. x dług.): 35,7 mm Materiał: Tworzywo sztuczne, aluminium Szczegóły: Tworzywo sztuczne, aluminium Jednostka opakowania: 1 sztuk Przeznaczone do: Rowek teowy 	BEF-KHZ-RT-25	2077678
	<ul style="list-style-type: none"> Opis: Uchwyt mocujący do siłowników okrągłych z tłoczyskiem o średnicy 32 mm, temperatura otoczenia od 0 °C do 50 °C Wymiary (szer. x wys. x dług.): 42,9 mm Materiał: Tworzywo sztuczne, aluminium Szczegóły: Tworzywo sztuczne, aluminium Jednostka opakowania: 1 sztuk Przeznaczone do: Rowek teowy 	BEF-KHZ-RT-32	2077677
	<ul style="list-style-type: none"> Opis: Uchwyt mocujący do siłowników okrągłych z tłoczyskiem o średnicy 40 mm, temperatura otoczenia od 0 °C do 50 °C Wymiary (szer. x wys. x dług.): 50,9 mm Materiał: Tworzywo sztuczne, aluminium Szczegóły: Tworzywo sztuczne, aluminium Jednostka opakowania: 1 sztuk Przeznaczone do: Rowek teowy 	BEF-KHZ-RT-40	2077676
	<ul style="list-style-type: none"> Opis: Uchwyt mocujący do siłowników okrągłych z tłoczyskiem o średnicy 50 mm, temperatura otoczenia od 0 °C do 50 °C Wymiary (szer. x wys. x dług.): 61,8 mm Materiał: Tworzywo sztuczne, aluminium Szczegóły: Tworzywo sztuczne, aluminium Jednostka opakowania: 1 sztuk Przeznaczone do: Rowek teowy 	BEF-KHZ-RT-50	2077675
	<ul style="list-style-type: none"> Opis: Uchwyt mocujący do siłowników okrągłych z tłoczyskiem o średnicy 63 mm, temperatura otoczenia od 0 °C do 50 °C Wymiary (szer. x wys. x dług.): 73,9 mm Materiał: Tworzywo sztuczne, aluminium Szczegóły: Tworzywo sztuczne, aluminium Jednostka opakowania: 1 sztuk Przeznaczone do: Rowek teowy 	BEF-KHZ-RT-63	2077674
	<ul style="list-style-type: none"> Opis: Uchwyt mocujący do siłowników okrągłych z tłoczyskiem o średnicy 8 mm ... 130 mm, temperatura otoczenia od -30 °C do 80 °C Materiał: Stal nierdzewna, Odlew cynkowy Szczegóły: Stal nierdzewna, Odlew cynkowy Jednostka opakowania: 1 sztuk Przeznaczone do: Rowek teowy 	BEF-KHZ-RT1-130	2077684
	<ul style="list-style-type: none"> Opis: Uchwyt mocujący do siłowników okrągłych z tłoczyskiem o średnicy 8 mm ... 25 mm, temperatura otoczenia od -30 °C do 80 °C Materiał: Stal nierdzewna, Odlew cynkowy Szczegóły: Stal nierdzewna, Odlew cynkowy Jednostka opakowania: 1 sztuk Przeznaczone do: Rowek teowy 	BEF-KHZ-RT1-25	2077682
	<ul style="list-style-type: none"> Opis: Uchwyt mocujący do siłowników okrągłych z tłoczyskiem o średnicy 8 mm ... 63 mm, temperatura otoczenia od -30 °C do 80 °C Materiał: Stal nierdzewna, Odlew cynkowy Szczegóły: Stal nierdzewna, Odlew cynkowy Jednostka opakowania: 1 sztuk Przeznaczone do: Rowek teowy 	BEF-KHZ-RT1-63	2077683
	<ul style="list-style-type: none"> Opis: Uchwyt mocujący do siłownika z rowkiem typu jaskółczy ogon Materiał: Aluminium Szczegóły: Aluminium Zakres dostawy: Bez materiałów mocujących 	BEF-KHZ-ST1	2022703
	<ul style="list-style-type: none"> Opis: Uchwyt mocujący do montażu na szynie SMC ECDQ2 (rowek teowy) Materiał: Aluminium Szczegóły: Aluminium Zakres dostawy: Bez materiałów mocujących 	BEF-KHZ-TT1	2046439

	Krótki opis	Typ	Nr artykułu
	<ul style="list-style-type: none"> Opis: Uchwyt mocujący do montażu na szynie SMC CDQ2 (rowek teowy) Materiał: Aluminium Szczegóły: Aluminium Zakres dostawy: Bez materiałów mocujących 	BEF-KHZ-TT2	2046440
Pozostałe			
	<ul style="list-style-type: none"> Opis: Uchwyt na etykiety, 2,5 mm do 3,5 mm, 10 szt. Materiał: Tworzywo sztuczne Szczegóły: TPU Jednostka opakowania: 10 sztuk 	UCHWYT NA ETYKIETY	2086019
	<ul style="list-style-type: none"> Opis: Zaciski kablowe, rowek T, 10 szt./torebkę 	ZACISKI KABLOWE	2059322
	<ul style="list-style-type: none"> Typ przyłącza – głowica A: Gniazdo, M8, 4 piny, prosty, kodowanie A Opis: Nieekranowany Technika przyłączeniowa: Zaciski śrubowe Dopuszczalny przekrój przewodu: 0,14 mm² ... 0,5 mm² 	DOS-0804-G	6009974
	<ul style="list-style-type: none"> Typ przyłącza – głowica A: Wtyk, M8, 4 piny, prosty, kodowanie A Opis: Nieekranowany Technika przyłączeniowa: Zaciski śrubowe Dopuszczalny przekrój przewodu: 0,14 mm² ... 0,5 mm² 	STE-0804-G	6037323
	<ul style="list-style-type: none"> Typ przyłącza – głowica A: Gniazdo, M8, 4 piny, kątowy, kodowanie A Opis: Nieekranowany Technika przyłączeniowa: Połączenie lutowane Dopuszczalny przekrój przewodu: ≤ 0,25 mm² 	DOS-0804-W	6009975
	<ul style="list-style-type: none"> Typ przyłącza – głowica A: Gniazdo, M8, 4 piny, prosty, kodowanie A Typ przyłącza – głowica B: Koniec przewodu niezakończony wtykiem Typ sygnału: Przewód czujnika/elementu wykonawczego Przewód: 2 m, 4 żyły, PUR, bezhalogenowy Opis: Przewód czujnika/elementu wykonawczego, nieekranowany Obszar zastosowania: Obszar smarowania olejem/środkiem smarnym, Robot, Tryb przewodnika kablowego 	YF8U14-020UA3XLEAX	2094791
	<ul style="list-style-type: none"> Typ przyłącza – głowica A: Gniazdo, M8, 4 piny, prosty, kodowanie A Typ przyłącza – głowica B: Koniec przewodu niezakończony wtykiem Typ sygnału: Przewód czujnika/elementu wykonawczego Przewód: 5 m, 4 żyły, PUR, bezhalogenowy Opis: Przewód czujnika/elementu wykonawczego, nieekranowany Obszar zastosowania: Obszar smarowania olejem/środkiem smarnym, Robot, Tryb przewodnika kablowego 	YF8U14-050UA3XLEAX	2094792
	<ul style="list-style-type: none"> Typ przyłącza – głowica A: Gniazdo, M8, 4 piny, kątowy, kodowanie A Typ przyłącza – głowica B: Koniec przewodu niezakończony wtykiem Typ sygnału: Przewód czujnika/elementu wykonawczego Przewód: 2 m, 4 żyły, PUR, bezhalogenowy Opis: Przewód czujnika/elementu wykonawczego, nieekranowany Obszar zastosowania: Obszar smarowania olejem/środkiem smarnym, Robot, Tryb przewodnika kablowego 	YG8U14-020UA3XLEAX	2095589
	<ul style="list-style-type: none"> Typ przyłącza – głowica A: Gniazdo, M8, 4 piny, kątowy, kodowanie A Typ przyłącza – głowica B: Koniec przewodu niezakończony wtykiem Typ sygnału: Przewód czujnika/elementu wykonawczego Przewód: 5 m, 4 żyły, PUR, bezhalogenowy Opis: Przewód czujnika/elementu wykonawczego, nieekranowany Obszar zastosowania: Obszar smarowania olejem/środkiem smarnym, Robot, Tryb przewodnika kablowego 	YG8U14-050UA3XLEAX	2095590
	<ul style="list-style-type: none"> Typ przyłącza – głowica A: Gniazdo, M8, 4 piny, prosty, kodowanie A Typ przyłącza – głowica B: Koniec przewodu niezakończony wtykiem Typ sygnału: Przewód czujnika/elementu wykonawczego Przewód: 0,6 m, 4 żyły, PUR, bezhalogenowy Opis: Przewód czujnika/elementu wykonawczego, nieekranowany Obszar zastosowania: Obszar smarowania olejem/środkiem smarnym, Robot, Tryb przewodnika kablowego 	YF8U14-C60UA3XLEAX	2145825

	Krótki opis	Typ	Nr artykułu
	<ul style="list-style-type: none">• Typ przyłącza – głowica A: Gniazdo, M8, 4 piny, prosty, kodowanie A• Typ przyłącza – głowica B: Koniec przewodu niezakończony wtykiem• Typ sygnału: Przewód czujnika/elementu wykonawczego• Przewód: 1 m, 4 żyły, PUR, bezhalogenowy• Opis: Przewód czujnika/elementu wykonawczego, nieekranowany• Obszar zastosowania: Obszar smarowania olejem/środkiem smarnym, Robot, Tryb przewodnika kablowego	YF8U14-010UA3XLEAX	2145826

SICK W SKRÓCIE

Firma SICK należy do czołowych producentów inteligentnych czujników i rozwiązań wykorzystujących czujniki do zastosowań przemysłowych. Wyjątkowa gama produktów i usług stwarza idealną podstawę dla bezpiecznego i wydajnego sterowania procesami, ochrony ludzi przed wypadkami i unikania zanieczyszczenia środowiska.

Mamy szerokie doświadczenie w różnych branżach i znamy występujące w nich procesy oraz wymagania. Nasze inteligentne czujniki zapewniają klientom dokładnie to, czego im potrzeba. W centrach aplikacji w Europie, Azji i Ameryce Północnej rozwiązania systemowe są testowane i optymalizowane pod kątem potrzeb konkretnych klientów. Wszystko to sprawia, że jesteśmy niezawodnym dostawcą i partnerem w zakresie rozwoju.

Naszą ofertę dopełniają kompleksowe usługi: rozwiązania SICK LifeTime Services wspierają klientów w trakcie całego cyklu użytkowania maszyny i dbają o bezpieczeństwo i produktywność.

Właśnie tak rozumiemy hasło „Sensor Intelligence”.

BLISKO KLIENTA NA CAŁYM ŚWIECIE:

Osoby kontaktowe i pozostałe lokalizacje → www.sick.com