

Arkusz danych produktu

Specyfikacje



Moduł Preventa Estop OSSD PNP/ PNP 24V zaciski śrubowe

XPSBAT12A1AP

Parametry podstawowe

Gama produktów	Harmony Safety Automation
Typ produktu lub komponentu	Moduł bezpieczeństwa
Nazwa modułu bezpieczeństwa	XPSBAT
Zastosowanie modułu bezpieczeństwa	Dla awaryjnego zatrzymania i zastosowań związanych z osłoną ochronną For OSSD monitoring
Funkcja modułu	Przycisk zatrzymania awaryjnego z 2 stykami NZ Monitorowanie zabezpieczenia z 1 lub 2 wyłącznikami krańcowymi Monitorowanie kurytny świetlnej RFID switch Monitorowanie wyposażenia zabezpieczeniowego elektroczułego
Poziom bezpieczeństwa	Can reach PL e/category 4 for normally open relay contact zgodnie z ISO 13849-1 Może osiągnąć SILCL 3 for normally open relay contact zgodnie z IEC 62061 Może osiągnąć SIL 3 for normally open relay contact zgodnie z IEC 61508 Can reach PL c/category 1 for normally closed relay contact zgodnie z ISO 13849-1 Może osiągnąć SILCL 1 for normally closed relay contact zgodnie z IEC 62061 Can reach SIL 1 for normally closed relay contact zgodnie z IEC 61508
Bezpieczeństwo niezawodności danych	MTTFd > 30 years zgodnie z ISO 13849-1 Dcavg >= 99 % zgodnie z ISO 13849-1 PFHd = 0.98E-09 for SS0 zgodnie z ISO 13849-1 PFHd = 0.96E-09 for SS1 zgodnie z ISO 13849-1 HFT = 1 zgodnie z IEC 62061 PFHd = 0.98E-09 for SS0 zgodnie z IEC 62061 PFHd = 0.96E-09 for SS1 zgodnie z IEC 62061 SFF > 99% zgodnie z IEC 62061 HFT = 1 zgodnie z IEC 61508-1 PFHd = 0.98E-09 for SS0 zgodnie z IEC 61508-1 PFHd = 0.96E-09 for SS1 zgodnie z IEC 61508-1 SFF > 99% zgodnie z IEC 61508-1 Type = B zgodnie z IEC 61508-1
Typ obwodu elektrycznego	NC pair OSSD pair
Przylączy - zaciski	Zdemowalny blok zacisków śrubowych, 0.2...2.5 mm ² stały lub elastyczny Zdemowalny blok zacisków śrubowych, 0.25...2.5 mm ² elastyczny z tulejką pojedynczy przewodnik Zdemowalny blok zacisków śrubowych, 0.2...1.5 mm ² stały lub elastyczny podwójny przewodnik Zdemowalny blok zacisków śrubowych, 2 x 0.25...1 mm ² elastyczny z tulejką without cable end, with bezel Zdemowalny blok zacisków śrubowych, 2 x 0.5...1.5 mm ² elastyczny z tulejką z końcówką kablową, z maskownicą
Znamionowe napięcie zasilania [Us]	24 V AC - 15...10 % 24 V DC - 20...20 %
Parametry uzupełniające	
Czas synchronizacji między wejściami	0.5 s 2 s
Rodzaj rozruchu	Automatic/manual/monitored
Pobór mocy w [W]	2 W 24 V prąd stały (DC)

Pobór mocy w VA	5 VA 24 V prąd przemienny (AC) 50/60 Hz
Typ zabezpieczenia wejścia	Wewnętrzny elektroniczny
Safety outputs	2 NO 1 NO
Safety inputs	2
Maximum wire resistance	500 om
Time delay range	0...900 s off zwłoka
Zgodność wejść	Normally closed circuit zgodnie z ISO 14119 Zestyk mechaniczny zgodnie z ISO 14119 OSSD pair zgodnie z IEC 61496-1-2 Normally closed circuit zgodnie z ISO 13850 3-przewodowe czujniki zbliżeniowe PNP
Znamionowy prąd łączeniowy [Ie]	5 A AC-1 3 A AC-15 5 A DC-1 3 A DC-13
Control outputs	3 pulsed output
Typ wejścia/wyjścia	Semiconductor output Z1, 20 mA
Znamionowy prąd cieplny przy konwekcyjnym chłodzeniu powietrzem [Ith]	12 A
Parametry bezpiecznika dobezpieczającego	6 A gG dla obwód wyjściowy przekaźnika NO zgodnie z IEC 60947-1
Minimalna wartość prądu wyjściowego	20 mA dla wyjście przekaźnika
Minimalna wartość napięcia wyjściowego	24 V dla wyjście przekaźnika
Maximum response time on input open	20 ms
Znamionowe napięcie izolacji [Ui]	250 V (stopień zanieczyszczenia 2) zgodnie z EN/IEC 60947-1
Znamionowe napięcie udarowe wytrzymywane [Uimp]	4 kV kategoria przepięciowa II zgodnie z EN/IEC 60947-1
Sygnalizacja lokalna	LED zielony z power znakowanie dla załączony LED czerwony z error znakowanie dla błąd LED żółty z state 1 znakowanie dla safety output instantaneous LED żółty z state 2 znakowanie dla safety output delayed LED żółty z start 1 znakowanie dla START LED żółty z start 2 znakowanie dla START LED żółty z S12 znakowanie dla safety input S12 LED żółty z S22 znakowanie dla safety input S22
Podstawa montażowa	35 mm szyna symetryczna DIN
Głębokość	120 mm
Wysokość	100 mm
Szerokość	22,5 mm
Masa produktu	0,350 kg

Środowisko pracy

Normy	IEC 60947-5-1 IEC 61508-1 functional safety standard IEC 61508-2 functional safety standard IEC 61508-3 functional safety standard IEC 61508-4 functional safety standard IEC 61508-5 functional safety standard IEC 61508-6 functional safety standard IEC 61508-7 functional safety standard ISO 13849-1 functional safety standard IEC 62061 functional safety standard
Certyfikaty produktu	TÜV cULus
Stopień ochrony IP	IP20 (zaciski) zgodnie z EN/IEC 60529

IP40 (mieszkaniowy) zgodnie z EN/IEC 60529
IP54 (mounting area) zgodnie z EN/IEC 60529

Temperatura otoczenia dla pracy	-25...55 °C
Temperatura otoczenia dla przechowywania	-25...85 °C
Wilgotność względna	5...95 %Wilgotność względna 10nie kondensujący

Jednostka opakowania

Jednostka miary opakowania 1	PCE
Ilość jednostek w opakowaniu 1	1
Wysokość opakowania 1	6,8 cm
Szerokość opakowania 1	13,8 cm
Długość opakowania 1	15,5 cm
Waga opakowania 1	287,0 g
Jednostka miary opakowania 2	S03
Ilość jednostek w opakowaniu 2	16
Wysokość opakowania 2	30 cm
Szerokość opakowania 2	30 cm
Długość opakowania 2	40 cm
Waga opakowania 2	5,312 kg
Wysokość opakowania 3	30 cm

Oferta zrównoważonego rozwoju

Stan trwałej oferty	Produkt Green Premium
Rozporządzenie REACH	Deklaracja REACH
Europejska dyrektywa RoHS	Zgodność z pro-active (produkt poza zakresem obowiązywania dyrektywy UE RoHS) Europejska deklaracja RoHS
Bez rtęci	Tak
Norma RoHS Chiny	Dyrektywa RoHS Chiny
Informacje na temat zwolnienia z RoHS	Tak
Ujawnienie informacji o wpływie na środowisko	Środowiskowy profil produktu
Kulistość – profil	Informacja o żywotności
WEEE	Produkt należy zutylizować zgodnie z obowiązującymi na terenie Unii Europejskiej przepisami dotyczącymi odpadów i nie może on zostać wyrzucony wraz ze zwykłymi odpadami.

Warunki gwarancji

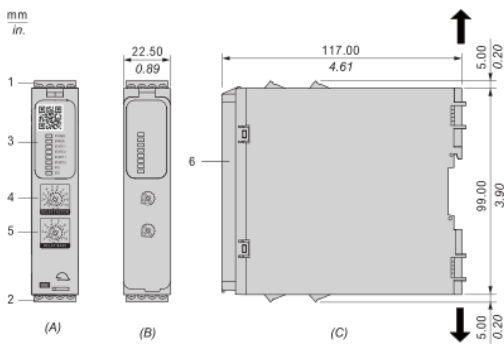
Gwarancja	18 miesięcy
-----------	-------------

Arkusz danych produktu XPSBAT12A1AP

Dimensions Drawings

Dimensions

Front and Side Views



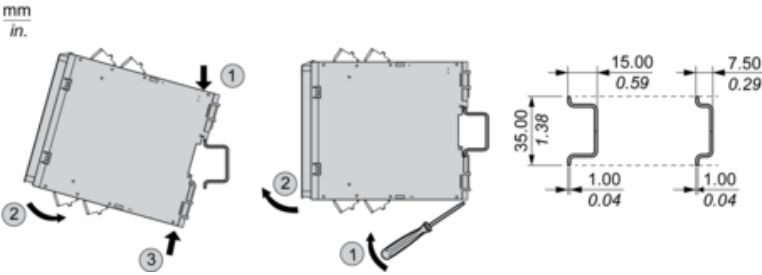
- (A) : Product drawing
- (B) : Screw clamp terminal
- (C) : Side view
- (1) : Removable terminal blocks, top
- (2) : Removable terminal blocks, bottom
- (3) : LED indicators
- (4) : Delay factor selector
- (5) : Delay base selector
- (6) : Sealable transparent cover

mm in.	7.0-8.0 0.28-0.31					
	mm ²	0.2... 2.5	0.25...2.5	0.2...1.5	0.25...1	0.5...1.5
	AWG	24... 12	24...12	24...16	24...18	20...16
	 Ø 3,5 mm (0.14 in)				Nm	0.5... 0.6
					lb-in	4,4... 5,3

Arkusz danych produktu XPSBAT12A1AP

Mounting and Clearance

Mounting to DIN rail



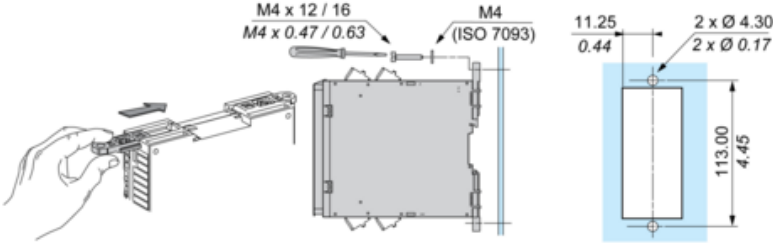
Arkusz danych produktu XPSBAT12A1AP

Mounting and Clearance

Screw-mounting

mm

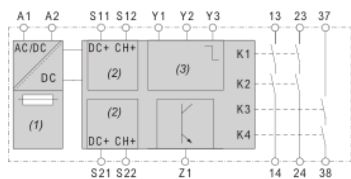
in.



Arkusz danych produktu XPSBAT12A1AP

Connections and Schema

Wiring Diagram



(1) : A1-A2 (Power supply)

(2) : S11–S21 (Control outputs (DC+) of safety-related inputs), S12-S22 (Input channels (CH+) of safety-related inputs)

(3) : Y1 (Control output of Start/Restart input), Y2 (Input channel for automatic/manual start), Y3 (Input channel for monitored start with falling edge)

13-14-23-24 : Terminals of the safety-related outputs (instantaneous)

37-38 : Terminals of the safety-related outputs (delayed)

Z1 : Solid state output, not safety-related

Zalecane zamienniki