

Arkusz danych produktu

Specyfikacje



Moduł Preventa Estop 48-240 V zaciski sprężynowe

XPSBAC34AC

Parametry podstawowe

Gama produktów	Harmony Safety Automation
Typ produktu lub komponentu	Moduł bezpieczeństwa
Nazwa modułu bezpieczeństwa	XPSBAC
Zastosowanie modułu bezpieczeństwa	Dla awaryjnego zatrzymania i zastosowań związanych z osłoną ochronną
Funkcja modułu	Przycisk zatrzymania awaryjnego z 2 stykami NZ Monitorowanie zabezpieczenia z 1 lub 2 wyłącznikami krańcowymi
Poziom bezpieczeństwa	Can reach PL e/category 4 for normally open relay contact zgodnie z ISO 13849-1 Może osiągnąć SILCL 3 for normally open relay contact zgodnie z IEC 62061 Może osiągnąć SIL 3 for normally open relay contact zgodnie z IEC 61508 Can reach PL c/category 1 for normally closed relay contact zgodnie z ISO 13849-1 Może osiągnąć SILCL 1 for normally closed relay contact zgodnie z IEC 62061 Can reach SIL 1 for normally closed relay contact zgodnie z IEC 61508
Bezpieczeństwo niezawodności danych	MTTFd > 30 years for normally open relay contact zgodnie z ISO 13849-1 Dcavg >= 99 % for normally open relay contact zgodnie z ISO 13849-1 PFHd = 1.01E-09 for normally open relay contact zgodnie z ISO 13849-1 HFT = 1 for normally open relay contact zgodnie z IEC 62061 PFHd = 1.01E-09 for normally open relay contact zgodnie z IEC 62061 SFF > 99% for normally open relay contact zgodnie z IEC 62061 HFT = 1 for normally open relay contact zgodnie z IEC 61508-1 PFHd = 1.01E-09 for normally open relay contact zgodnie z IEC 61508-1 SFF > 99% for normally open relay contact zgodnie z IEC 61508-1 Type = B for normally open relay contact zgodnie z IEC 61508-1 MTTFd > 30 years for normally closed relay contact zgodnie z ISO 13849-1 DC > 60 % for normally closed relay contact zgodnie z ISO 13849-1 PFHd = 1.01E-09 for normally closed relay contact zgodnie z ISO 13849-1 HFT=0 for normally closed relay contact zgodnie z IEC 62061 PFHd = 1.01E-09 for normally closed relay contact zgodnie z IEC 62061 SFF > 60% for normally closed relay contact zgodnie z IEC 62061 HFT=0 for normally closed relay contact zgodnie z IEC 61508-1 PFHd = 1.01E-09 for normally closed relay contact zgodnie z IEC 61508-1 SFF > 60% for normally closed relay contact zgodnie z IEC 61508-1 Type = B for normally closed relay contact zgodnie z IEC 61508-1
Typ obwodu elektrycznego	NC pair
Przylączy - zaciski	Demontowalna sprężynowa listwa zaciskowa, 0.2...2.5 mm ² stały lub elastyczny Demontowalna sprężynowa listwa zaciskowa, 0.25...2.5 mm ² elastyczny z tulejką pojedynczy przewodnik Demontowalna sprężynowa listwa zaciskowa, 0.2...1.5 mm ² stały lub elastyczny podwójny przewodnik Demontowalna sprężynowa listwa zaciskowa, 2 x 0.25...1 mm ² elastyczny z tulejką without cable end, with bezel Demontowalna sprężynowa listwa zaciskowa, 2 x 0.5...1.5 mm ² elastyczny z tulejką z końcówką kablową, z maskownicą
Znamionowe napięcie zasilania [Us]	48...240 V AC - 15...10 % 48...240 V DC - 20...20 %

Parametry uzupełniające

Czas synchronizacji między wejściami	Nieograniczony
--------------------------------------	----------------

Rodzaj rozruchu	Automatic/manual/monitored
Pobór mocy w [W]	2,0 W 48...240 V prąd stały (DC)
Pobór mocy w VA	6,0 VA 48...240 V prąd przemienny (AC) 50/60 Hz
Typ zabezpieczenia wejścia	Wewnętrzny elektroniczny
Safety outputs	4 NO + 1 NC
Safety inputs	0
Zgodność wejść	Normally closed circuit zgodnie z ISO 14119 XC łącznik krańcowy zgodnie z ISO 14119 Zestyk mechaniczny zgodnie z ISO 14119 Normally closed circuit zgodnie z ISO 13850
Input terminal	Zasilanie
Znamionowy prąd łączeniowy [Ie]	5 A AC-1 3 A AC-15 5 A DC-1 3 A DC-13 3 A AC-1 1 A AC-15 3 A DC-1 1 A DC-13
Control outputs	0
Znamionowy prąd cieplny przy konwekcyjnym chłodzeniu powietrznym [Ith]	6 A
Parametry bezpiecznika dobezpieczającego	10 A gG dla obwód wyjściowy przekaźnika NO zgodnie z IEC 60947-1
Minimalna wartość prądu wyjściowego	10 mA dla wyjście przekaźnika
Minimalna wartość napięcia wyjściowego	5 V dla wyjście przekaźnika
Czas odpowiedzi	60 ms at 48...240 V AC/DC
Znamionowe napięcie izolacji [Ui]	300 V (stopień zanieczyszczenia 2) zgodnie z EN/IEC 60947-1
Znamionowe napięcie udarowe wytrzymywane [Uimp]	4 kV kategoria przepięciowa II zgodnie z EN/IEC 60947-1
Sygnalizacja lokalna	LED zielony z power znakowanie dla załączony LED czerwony z error znakowanie dla błąd LED żółty z state znakowanie dla stan LED żółty z start1 znakowanie dla start input LED żółty z start2 znakowanie dla start input
Podstawa montażowa	35 mm szyna symetryczna DIN
Głębokość	120 mm
Wysokość	100 mm
Szerokość	22,5 mm
Masa produktu	0,200 kg
Środowisko pracy	
Temperatura otoczenia dla pracy urządzenia	-25...55 °C
Normy	IEC 60947-5-1 IEC 61508-1 functional safety standard IEC 61508-2 functional safety standard IEC 61508-3 functional safety standard IEC 61508-4 functional safety standard IEC 61508-5 functional safety standard IEC 61508-6 functional safety standard IEC 61508-7 functional safety standard ISO 13849-1 functional safety standard IEC 62061 functional safety standard
Certyfikaty produktu	TÜV cULus

Stopień ochrony IP	IP20 (zaciski) zgodnie z EN/IEC 60529 IP40 (mieszkaniowy) zgodnie z EN/IEC 60529 IP54 (mounting area) zgodnie z EN/IEC 60529
Wilgotność względna	5...95 %Wilgotność względna 10nie kondensujący

Jednostka opakowania

Jednostka miary opakowania 1	PCE
Ilość jednostek w opakowaniu 1	1
Wysokość opakowania 1	6,9 cm
Szerokość opakowania 1	13,5 cm
Długość opakowania 1	15,7 cm
Waga opakowania 1	313,0 g
Jednostka miary opakowania 2	S03
Ilość jednostek w opakowaniu 2	16
Wysokość opakowania 2	30 cm
Szerokość opakowania 2	30 cm
Długość opakowania 2	40 cm
Waga opakowania 2	5,743 kg
Wysokość opakowania 3	30 cm

Oferta zrównoważonego rozwoju

Stan trwałej oferty	Produkt Green Premium
Rozporządzenie REACH	Deklaracja REACH
Europejska dyrektywa RoHS	Zgodność z pro-active (produkt poza zakresem obowiązywania dyrektywy UE RoHS) Europejska deklaracja RoHS
Bez rtęci	Tak
Norma RoHS Chiny	Dyrektywa RoHS Chiny
Informacje na temat zwolnienia z RoHS	Tak
Ujawnienie informacji o wpływie na środowisko	Środowiskowy profil produktu
Kulistość – profil	Informacja o żywotności
WEEE	Produkt należy zutylizować zgodnie z obowiązującymi na terenie Unii Europejskiej przepisami dotyczącymi odpadów i nie może on zostać wyrzucony wraz ze zwykłymi odpadami.

Warunki gwarancji

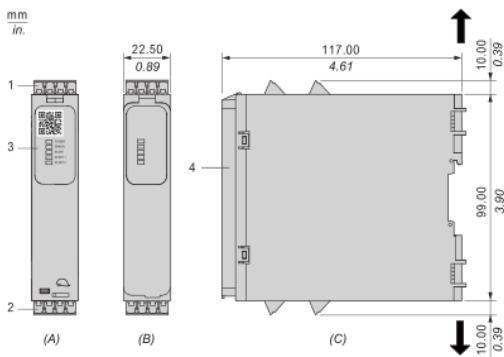
Gwarancja	18 miesięcy
------------------	-------------

Arkusz danych produktu XPSBAC34AC

Dimensions Drawings

Dimensions

Front and Side Views



(A) : Product drawing

(B) : Spring terminal

(C) : Side view

(1) : Removable terminal blocks, top

(2) : Removable terminal blocks, bottom

(3) : LED indicators

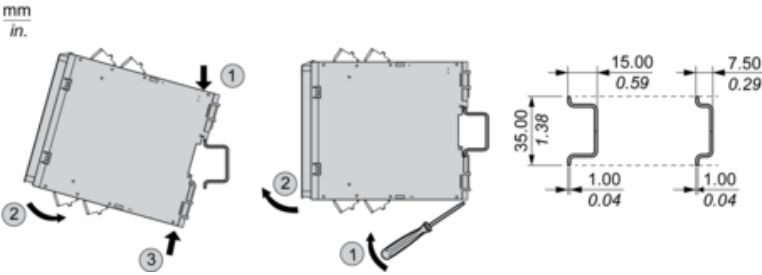
(4) : Sealable transparent cover

mm in.	12.0 0.47					
mm ²		0,2...2,5	0,25...2,5	0,2...1,5	0,25...1	0,5...1,5
AWG		24...12	24...12	24...16	24...18	20...16

Arkusz danych produktu XPSBAC34AC

Mounting and Clearance

Mounting to DIN rail



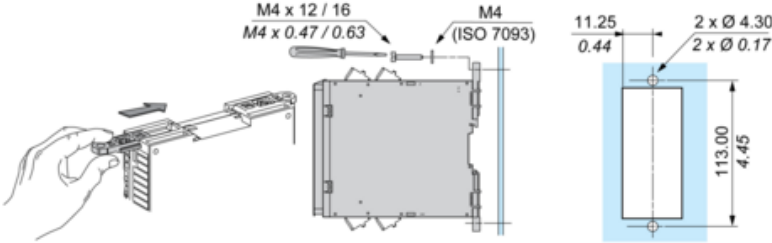
Arkusz danych produktu XPSBAC34AC

Mounting and Clearance

Screw-mounting

mm

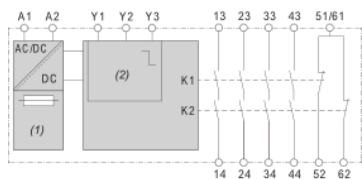
in.



Arkusz danych produktu XPSBAC34AC

Connections and Schema

Wiring Diagram



(1) : A1-A2 (Power supply)

(2) : Y1 (Control output of Start/Restart input), Y2 (Input channel for automatic/manual start/restart), Y3 (Input channel for monitored start/restart with falling edge)

13-14-23-24-33-34-43-44-51/61-52-62 : Terminals of the safety-related outputs

Zalecane zamienniki