



# TMM88B-ALC090

TMS/TMM88

CZUJNIKI PRZECHYŁU

**SICK**  
Sensor Intelligence.



## Informacje do zamówienia

Typ	Nr artykułu
TMM88B-ALC090	1073793

Rysunek może się różnić

Więcej wersji urządzeń i akcesoriów → [www.sick.com/TMS\\_TMM88](http://www.sick.com/TMS_TMM88)

## Szczegółowe dane techniczne

## Wydajność

<b>Liczba osi</b>	2
<b>Zakres pomiarowy</b>	$\pm 90^\circ$
<b>Rozdzielczość</b>	0,01°
<b>Dokładność</b>	$\leq \pm 60^\circ$ , typ. $\pm 0,1^\circ$ , max. $\pm 0,2^\circ$ $\leq \pm 80^\circ$ , typ. $\pm 0,2^\circ$ , max. $\pm 0,4^\circ$
<b>Czułość skrośna (z kompensacją)</b>	Typ. $\pm 0,09^\circ$ , max. $\pm 0,45^\circ$
<b>Współczynnik temperatury (punkt zerowy)</b>	Typ. $\pm 0,01^\circ / K$ <sup>1)</sup>
<b>Częstotliwość graniczna</b>	0,1 Hz ... 25 Hz, 8. rzędu (z filtrem cyfrowym)
<b>Częstotliwość próbkowania</b>	80 Hz
<b>Czas inicjalizacji</b>	270 ms

<sup>1)</sup> W odniesieniu do temperatury referencyjnej wynoszącej 25 °C.

## Interfejsy

<b>Interfejs elektryczny</b>	0...10 V, sygnał liniowy
<b>Dane parametryczne</b>	Zakres pomiarowy, Punkt zerowy, Częstotliwość graniczna, Wartość Preset, Odwrócenie kierunku zliczania, Przyporządkowanie osi, Dowlolnie ustawiane wyjście
<b>Programowalny/parametryzowalny</b>	Za pomocą narzędzia PGT-12-Pro

## Dane elektryczne

<b>Interfejs elektryczny</b>	0...10 V, sygnał liniowy
<b>Typ przyłącza</b>	Wtyk, M12, 5 pinów
<b>Zakres napięcia roboczego</b>	17 V DC ... 35 V DC
<b>Pobór prądu</b>	< 35 mA @ 24 V
<b>Zabezpieczenie przed zamianą biegunów</b>	✓
<b>Odporność wyjść na zwarcie</b>	✓
<b>MTTFd: czas do niebezpiecznej awarii</b>	348 lat(a) (EN ISO 13849-1) <sup>1)</sup>

<sup>1)</sup> W przypadku tego produktu chodzi o produkt standardowy, a nie o część zabezpieczającą w rozumieniu dyrektywy maszynowej. Obliczenie na podstawie nominalnego obciążenia części, średniej temperatury otoczenia 40 °C, częstości stosowania 8760 h/rok. Wszystkie awarie elektroniczne są uważane za awarie niebezpieczne. Szczegółowe informacje – patrz dokument nr 8015532.

## Dane mechaniczne

<b>Masa</b>	200 g
<b>Materiał, obudowa</b>	Aluminium

## Dane dotyczące otoczenia

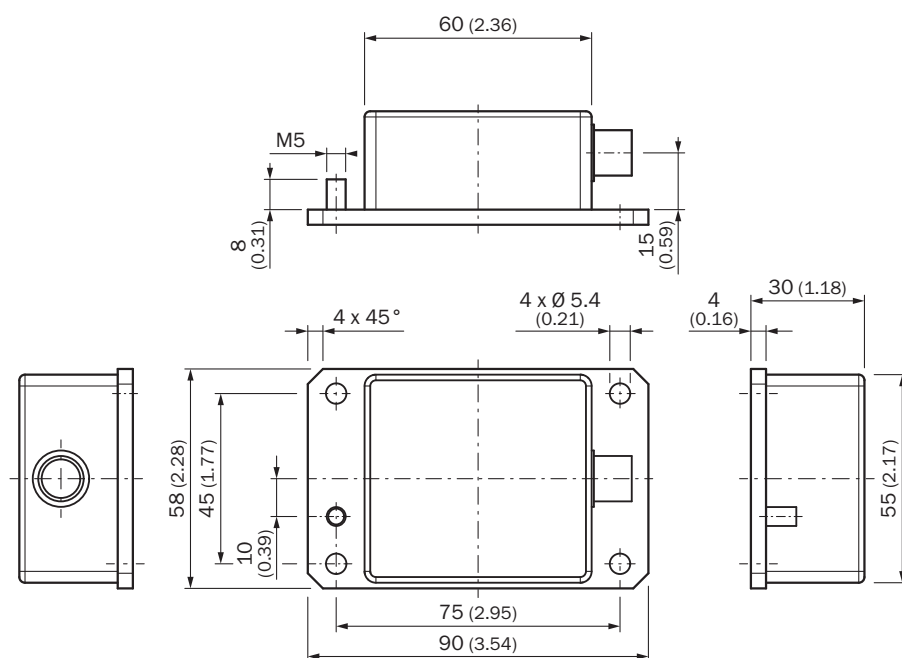
<b>EMC</b>	EN 61326-1, EN ISO 14982, EN ISO 13309
<b>Stopień ochrony</b>	IP65/IP67 (wg IEC 60529)
<b>Zakres temperatur roboczych</b>	-40 °C ... +80 °C
<b>Zakres temperatur składowania</b>	-40 °C ... +85 °C
<b>Odporność na wstrząsy</b>	100 g, 6 ms (wg EN 60068-2-27)
<b>Odporność na drgania</b>	10 g, 10 Hz ... 2.000 Hz (wg EN 60068-2-6)

## Klasyfikacje

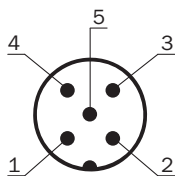
<b>ECI@ss 5.0</b>	27270790
<b>ECI@ss 5.1.4</b>	27270790
<b>ECI@ss 6.0</b>	27270790
<b>ECI@ss 6.2</b>	27270790
<b>ECI@ss 7.0</b>	27270790
<b>ECI@ss 8.0</b>	27270790
<b>ECI@ss 8.1</b>	27270790
<b>ECI@ss 9.0</b>	27270790
<b>ETIM 5.0</b>	EC001852
<b>ETIM 6.0</b>	EC001852
<b>UNSPSC 16.0901</b>	41111613

## Rysunek wymiarowy (Wymiary w mm)

TMx88B-AxC



### Przyporządkowanie styków




STYK Wtyk M12, 5-biegunowy	Sygnal	Funkcja
1	VDC	Napięcie zasilające
2	B-OUT	
3	GND	0V (GND)
4	A-OUT	
5	TEACH	Wejście do ustawienia punktu zerowego

### Zalecane akcesoria

Więcej wersji urządzeń i akcesoriów → [www.sick.com/TMS\\_TMM88](http://www.sick.com/TMS_TMM88)

	Krótki opis	Typ	Nr artykułu
<b>Złącza wtykowe i przewody</b>			
	Głowica A: Gniazdo, M12, 5 pinów, prosty Przewód: nieekranowany	DOS-1205-G	6009719
	Głowica A: Wtyk, M12, 5 pinów, prosty Przewód: nieekranowany Do urządzeń sieci przemysłowej	STE-1205-G	6022083
	Głowica A: Gniazdo, M12, 5 pinów, kątowy, kodowanie A Głowica B: Wolny koniec przewodu Przewód: Przewód czujnika/elementu wykonawczego, Power, PUR, bezhalogenowy, ekranowany, 1,5 m	DOL-1205-W1M5ACSCO	6049455
	Głowica A: Gniazdo, M12, 5 pinów, prosty, kodowanie A Głowica B: Wolny koniec przewodu Przewód: Przewód czujnika/elementu wykonawczego, PUR, bezhalogenowy, ekranowany, 1,5 m	YF2A25-015U-B6XLEAX	2095833
	Głowica A: Gniazdo, M12, 5 pinów, prosty, kodowanie A Głowica B: Wolny koniec przewodu Przewód: Przewód czujnika/elementu wykonawczego, PUR, bezhalogenowy, ekranowany, 3 m	YF2A25-030U-B6XLEAX	2095834
	Głowica A: Gniazdo, M12, 5 pinów, kątowy, kodowanie A Głowica B: Wolny koniec przewodu Przewód: Przewód czujnika/elementu wykonawczego, PUR, bezhalogenowy, ekranowany, 3 m	YG2A25-030U-B6XLEAX	2095791
	Głowica A: Gniazdo, M12, 5 pinów, kątowy, kodowanie A Głowica B: Wolny koniec przewodu Przewód: Przewód czujnika/elementu wykonawczego, PUR, bezhalogenowy, ekranowany, 5 m	YG2A25-050U-B6XLEAX	2095792
	Głowica A: Gniazdo, M12, 5 pinów, kątowy, kodowanie A Głowica B: Wolny koniec przewodu Przewód: Przewód czujnika/elementu wykonawczego, PUR, bezhalogenowy, ekranowany, 10 m	YG2A25-100U-B6XLEAX	2095793

	Krótki opis	Typ	Nr artykułu
Narzędzia do programowania i konfiguracji			
	Programator ręczny do programowalnych enkoderów firmy SICK AHS/AHM36 CANopen, czujników nachylenia TMS/TMM61 CANopen, TMS/TMM88 CANopen, TMS/TMM88 analogowych i enkoderów z mechanizmem linkowym z AHS/AHM36 CANopen Kompaktowe wymiary, niewielka masa i intuicyjna obsługa.	PGT-12-Pro	1076313

## SICK W SKRÓCIE

Firma SICK należy do czołowych producentów inteligentnych czujników i rozwiązań wykorzystujących czujniki do zastosowań przemysłowych. Wyjątkowa gama produktów i usług stwarza idealną podstawę dla bezpiecznego i wydajnego sterowania procesami, ochrony ludzi przed wypadkami i unikania zanieczyszczenia środowiska.

Mamy szerokie doświadczenie w różnych branżach i znamy występujące w nich procesy oraz wymagania. Nasze inteligentne czujniki zapewniają klientom dokładnie to, czego im potrzeba. W centrach aplikacji w Europie, Azji i Ameryce Północnej rozwiązania systemowe są testowane i optymalizowane pod kątem potrzeb konkretnych klientów. Wszystko to sprawia, że jesteśmy niezawodnym dostawcą i partnerem w zakresie rozwoju.

Naszą ofertę dopełniają kompleksowe usługi: rozwiązania SICK LifeTime Services wspierają klientów w trakcie całego cyklu użytkowania maszyny i dbają o bezpieczeństwo i produktywność.

**Właśnie tak rozumiemy hasło „Sensor Intelligence”.**

## BLISKO KLIENTA NA CAŁYM ŚWIECIE:

Osoby kontaktowe i pozostałe lokalizacje → [www.sick.com](http://www.sick.com)