



MPA-791THTPO

MPA

CZUJNIKI POŁOŻENIA

SICK
Sensor Intelligence.



Informacje do zamówienia

Typ	Nr artykułu
MPA-791THTPO	1059473

Więcej wersji urządzeń i akcesoriów → www.sick.com/MPA



Szczegółowe dane techniczne

Cechy

Budowa cylindryczna	Uniwersalny
Budowa siłownika z adapterem	Siłownik okrągły Siłownik ciągnowy Siłownik z rowkiem T Siłownik DSBC firmy Festo Siłownik SMC CP96
Zakres pomiarowy	791 mm ¹⁾
Długość obudowy	793 mm
Funkcja wyjścia	Analogowy, IO-Link
Wykonanie elektryczne	DC 4-przewodowe
Wyjście analogowe (napięcie)	0 V ... 10 V
Wyjście analogowe (prąd)	4 mA ... 20 mA ²⁾
Stopień ochrony	IP65, IP67, IP68 ³⁾
Rodzaj ustawiania	
Panel obsługi uczenia (Teach-in)	Uczenie zakresu pomiarowego Wybór wyjścia prądowego/wyjścia napięcia lub IO-Link Przywrócenie ustawień fabrycznych zakresu pomiarowego
IO-Link	Uczenie zakresu pomiarowego Reset zakresu pomiarowego
Funkcje IO-Link	Funkcje standardowe

¹⁾ ± 1 mm.

²⁾ Ustawienie domyślne: wyjście prądowe aktywne.

³⁾ Wg EN 60529.

Mechanika/elektryka

Napięcie zasilające	15 V DC ... 30 V DC
Pobór prądu	35 mA, bez obciążenia
Maks. rezystor obciążający	≤ 500 Ω Wyjście prądowe, 24 V
Min. rezystor obciążający	≥ 2 kΩ ¹⁾
Klasa ochrony	III
Wymagane natężenie pola magnetycznego stand.	2 mT ... 15 mT
Rozdzielczość stand.	0,03% FSR (maks. >= 0,06 mm) ^{2) 3)}
Błąd liniowości stand.	0,5 mm ⁴⁾
Powtarzalność stand.	0,06% FSR (>= 0,1 mm) ⁵⁾
Czas próbkowania stand.	1,15 ms ⁶⁾
Zabezpieczenie przed zamianą biegunów	Tak
Zabezpieczenie przeciwzwarciowe	Tak
Wskaźnik LED stanu przełączania	Tak
Funkcja uczenia Teach-in	Tak
Temperatura otoczenia podczas pracy	-20 °C ... +70 °C
Odporność na udary i drgania	30 g, 11 ms/10 Hz ... 55 Hz, 1 mm
EMC	Wg EN 60947-5-2 ⁷⁾
Typ przyłącza	Przewód z 4-biegunowym wtykiem M8, 0,3 m
Typ przyłącza – szczegóły	
Nadaje się do zastosowania w chłodziach	Nie zginać przewodu w temperaturze poniżej 0 °C
Przekrój poprzeczny przewodu	0,08 mm ²
Średnica przewodu	Ø 2,6 mm
Promień gięcia	Przy nieruchomym ułożeniu przewodu > 5 x średnica przewodu W stanie ruchomym > 10 x średnica przewodu
Wyprowadzenie przewodu	Osiowe
Materiał	
Obudowa	Metal, aluminium, Tworzywo sztuczne
Przewód	PUR
Nr pliku UL	NRKH.E181493 & NRKH7.E181493

¹⁾ Wyjście napięcia.

²⁾ FSR: Full Scale Range; maks. zakres pomiarowy.

³⁾ W przypadku zastosowania IO-Link rozdzielczość wynosi 0,25 mm.

⁴⁾ Przy 25 °C, błąd liniowości (odchylenie maksymalne) w zależności od krzywej odpowiedzi i funkcji odchylenia minimalnego.

⁵⁾ Przy 25 °C, powtarzalność przy ruchu magnesu z danego kierunku.

⁶⁾ Tylko w trybie standardowym, nie w trybie IO-Link.

⁷⁾ Przejściowe oddziaływania mogą prowadzić do odchyień analogowej mierzonej wartości.

Charakterystyka bezpieczeństwa technicznego

MTTF_D	96 lat(a)
DC_{avg}	0 %
T_M (okres użytkowania)	20 lat(a)

Interfejs komunikacyjny

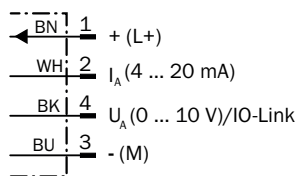
Interfejs komunikacyjny	IO-Link V1.0.1
Interfejs komunikacyjny – szczegóły	COM2
Czas cyklu	2,3 ms
Długość danych procesowych	16 Bit
Struktura danych procesowych	Bit 0 ... 3 = reserved Bity 4 ... 5 = pozycja (miejsce po przecinku) Bity 6 ... 15 = pozycja (miejsce przed przecinkiem)

Klasyfikacje

ECLASS 5.0	27270104
ECLASS 5.1.4	27270104
ECLASS 6.0	27270104
ECLASS 6.2	27270104
ECLASS 7.0	27270104
ECLASS 8.0	27270104
ECLASS 8.1	27270104
ECLASS 9.0	27270104
ECLASS 10.0	27270104
ECLASS 11.0	27270104
ECLASS 12.0	27274301
ETIM 5.0	EC002544
ETIM 6.0	EC002544
ETIM 7.0	EC002544
ETIM 8.0	EC002544
UNSPSC 16.0901	39122230

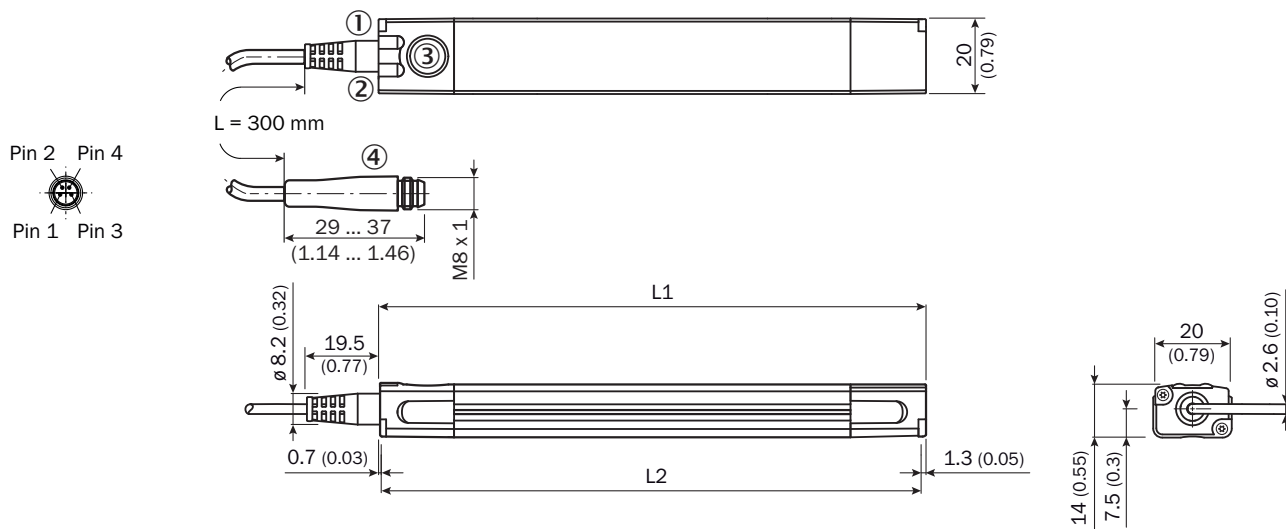
Schemat elektryczny

Cd-230



Rysunek wymiarowy (Wymiary w mm)

Przewód z 4-biegunowym wtykiem M8




	Total length (L1) mm	Measuring range (L2) mm		Total length (L1) mm	Measuring range (L2) mm
MPA-107	109	107	MPA-575	577	575
MPA-143	145	143	MPA-611	613	611
MPA-179	181	179	MPA-647	649	647
MPA-215	217	215	MPA-683	685	683
MPA-251	253	251	MPA-719	721	719
MPA-287	289	287	MPA-755	757	755
MPA-323	325	323	MPA-791	793	791
MPA-359	361	359	MPA-827	829	827
MPA-395	397	395	MPA-863	865	863
MPA-431	433	431	MPA-899	901	899
MPA-467	469	467	MPA-935	937	935
MPA-503	505	503	MPA-971	973	971
MPA-539	541	539	MPA-1007	1,009	1,007

- ① Wskaźnik funkcji 1
- ② Wskaźnik funkcji 2
- ③ Teach pad
- ④ Przyłącze

Zalecane akcesoria



Więcej wersji urządzeń i akcesoriów → www.sick.com/MPA

	Krótki opis	Typ	Nr artykułu
Uchwyty montażowe i płytki mocujące			
	<ul style="list-style-type: none"> Opis: Kątownik do montażu płaskiego Materiał: Stal nierdzewna, Mosiądz Szczegóły: Stal nierdzewna V2A (kątownik/śruba mocująca), Mosiądz (śruba mocująca) Do użycia z: MPA-107 mm ... 251 mm (zakres pomiarowy czujnika), 2 (zalecana liczba kątowników), MPA-287 mm ... 431 mm (zakres pomiarowy czujnika), 3 (zalecana liczba kątowników), MPA-467 mm ... 647 mm (zakres pomiarowy czujnika), 4 (zalecana liczba kątowników), MPA-683 mm ... 791 mm (zakres pomiarowy czujnika), 5 (zalecana liczba kątowników), MPA-827 mm ... 1007 mm (zakres pomiarowy czujnika), 6 (zalecana liczba kątowników) 	BEF-WNLO1MPA	2065973
	<ul style="list-style-type: none"> Opis: Kątownik do montażu z boku Materiał: Stal nierdzewna, Mosiądz Szczegóły: Stal nierdzewna V2A (kątownik/śruba mocująca), Mosiądz (śruba mocująca) Do użycia z: MPA-107 mm ... 251 mm (zakres pomiarowy czujnika), 2 (zalecana liczba kątowników), MPA-287 mm ... 431 mm (zakres pomiarowy czujnika), 3 (zalecana liczba kątowników), MPA-467 mm ... 647 mm (zakres pomiarowy czujnika), 4 (zalecana liczba kątowników), MPA-683 mm ... 791 mm (zakres pomiarowy czujnika), 5 (zalecana liczba kątowników), MPA-827 mm ... 1007 mm (zakres pomiarowy czujnika), 6 (zalecana liczba kątowników) 	BEF-WNZ01MPA	2065577
Uchwyty zaciskowe i do ustawienia położenia			
	<ul style="list-style-type: none"> Opis: Adapter czujnika DSBC-32 Wymiary (szer. x wys. x dług.): 10 mm x 16,9 mm x 43,4 mm Materiał: Stal nierdzewna Szczegóły: Stal nierdzewna V2A Do użycia z: MPA-107 mm ... 251 mm (zakres pomiarowy czujnika), 2 (zalecana liczba kątowników), MPA-287 mm ... 431 mm (zakres pomiarowy czujnika), 3 (zalecana liczba kątowników), MPA-467 mm ... 647 mm (zakres pomiarowy czujnika), 4 (zalecana liczba kątowników), MPA-683 mm ... 791 mm (zakres pomiarowy czujnika), 5 (zalecana liczba kątowników), MPA-827 mm ... 1007 mm (zakres pomiarowy czujnika), 6 (zalecana liczba kątowników) 	BEF-KHZPF032MPA	2086744
	<ul style="list-style-type: none"> Opis: Adapter czujnika DSBC-40 Wymiary (szer. x wys. x dług.): 10 mm x 16,9 mm x 48,9 mm Materiał: Stal nierdzewna Szczegóły: Stal nierdzewna V2A Do użycia z: MPA-107 mm ... 251 mm (zakres pomiarowy czujnika), 2 (zalecana liczba kątowników), MPA-287 mm ... 431 mm (zakres pomiarowy czujnika), 3 (zalecana liczba kątowników), MPA-467 mm ... 647 mm (zakres pomiarowy czujnika), 4 (zalecana liczba kątowników), MPA-683 mm ... 791 mm (zakres pomiarowy czujnika), 5 (zalecana liczba kątowników), MPA-827 mm ... 1007 mm (zakres pomiarowy czujnika), 6 (zalecana liczba kątowników) 	BEF-KHZPF040MPA	2086745
	<ul style="list-style-type: none"> Opis: Adapter czujnika DSBC-50 Wymiary (szer. x wys. x dług.): 10 mm x 16,9 mm x 51,7 mm Materiał: Stal nierdzewna Szczegóły: Stal nierdzewna V2A Do użycia z: MPA-107 mm ... 251 mm (zakres pomiarowy czujnika), 2 (zalecana liczba kątowników), MPA-287 mm ... 431 mm (zakres pomiarowy czujnika), 3 (zalecana liczba kątowników), MPA-467 mm ... 647 mm (zakres pomiarowy czujnika), 4 (zalecana liczba kątowników), MPA-683 mm ... 791 mm (zakres pomiarowy czujnika), 5 (zalecana liczba kątowników), MPA-827 mm ... 1007 mm (zakres pomiarowy czujnika), 6 (zalecana liczba kątowników) 	BEF-KHZPF050MPA	2086746

	Krótki opis	Typ	Nr artykułu
	<ul style="list-style-type: none"> Opis: Adapter czujnika DSBC-63 Wymiary (szer. x wys. x dług.): 10 mm x 16,9 mm x 53,1 mm Materiał: Stal nierdzewna Szczegóły: Stal nierdzewna V2A Do użycia z: MPA-107 mm ... 251 mm (zakres pomiarowy czujnika), 2 (zalecana liczba kątowników), MPA-287 mm ... 431 mm (zakres pomiarowy czujnika), 3 (zalecana liczba kątowników), MPA-467 mm ... 647 mm (zakres pomiarowy czujnika), 4 (zalecana liczba kątowników), MPA-683 mm ... 791 mm (zakres pomiarowy czujnika), 5 (zalecana liczba kątowników), MPA-827 mm ... 1007 mm (zakres pomiarowy czujnika), 6 (zalecana liczba kątowników) 	BEF-KHZPF063MPA	2086747
	<ul style="list-style-type: none"> Opis: Adapter czujnika DSBC-80 Wymiary (szer. x wys. x dług.): 10 mm x 16,9 mm x 58,4 mm Materiał: Stal nierdzewna Szczegóły: Stal nierdzewna V2A Do użycia z: MPA-107 mm ... 251 mm (zakres pomiarowy czujnika), 2 (zalecana liczba kątowników), MPA-287 mm ... 431 mm (zakres pomiarowy czujnika), 3 (zalecana liczba kątowników), MPA-467 mm ... 647 mm (zakres pomiarowy czujnika), 4 (zalecana liczba kątowników), MPA-683 mm ... 791 mm (zakres pomiarowy czujnika), 5 (zalecana liczba kątowników), MPA-827 mm ... 1007 mm (zakres pomiarowy czujnika), 6 (zalecana liczba kątowników) 	BEF-KHZPF080MPA	2086748
	<ul style="list-style-type: none"> Opis: Adapter czujnika DSBC-100 Wymiary (szer. x wys. x dług.): 10 mm x 17 mm x 59,8 mm Materiał: Stal nierdzewna Szczegóły: Stal nierdzewna V2A Do użycia z: MPA-107 mm ... 251 mm (zakres pomiarowy czujnika), 2 (zalecana liczba kątowników), MPA-287 mm ... 431 mm (zakres pomiarowy czujnika), 3 (zalecana liczba kątowników), MPA-467 mm ... 647 mm (zakres pomiarowy czujnika), 4 (zalecana liczba kątowników), MPA-683 mm ... 791 mm (zakres pomiarowy czujnika), 5 (zalecana liczba kątowników), MPA-827 mm ... 1007 mm (zakres pomiarowy czujnika), 6 (zalecana liczba kątowników) 	BEF-KHZPF100MPA	2086749
	<ul style="list-style-type: none"> Opis: Adapter czujnika DSBC-125 Wymiary (szer. x wys. x dług.): 10 mm x 22,5 mm x 63,7 mm Materiał: Stal nierdzewna Szczegóły: Stal nierdzewna V2A Do użycia z: MPA-107 mm ... 251 mm (zakres pomiarowy czujnika), 2 (zalecana liczba kątowników), MPA-287 mm ... 431 mm (zakres pomiarowy czujnika), 3 (zalecana liczba kątowników), MPA-467 mm ... 647 mm (zakres pomiarowy czujnika), 4 (zalecana liczba kątowników), MPA-683 mm ... 791 mm (zakres pomiarowy czujnika), 5 (zalecana liczba kątowników), MPA-827 mm ... 1007 mm (zakres pomiarowy czujnika), 6 (zalecana liczba kątowników) 	BEF-KHZPF125MPA	2086750
	<ul style="list-style-type: none"> Opis: Do siłowników ciągnowych (średnica siłownika ciągnowego maks. 18 mm) Materiał: Aluminium, Stal nierdzewna Szczegóły: Stop aluminium (adapter), Stal nierdzewna V2A (śruba mocująca/ustalająca) Do użycia z: MPA-107 mm ... 251 mm (zakres pomiarowy czujnika), 2 (zalecana liczba kątowników), MPA-287 mm ... 431 mm (zakres pomiarowy czujnika), 3 (zalecana liczba kątowników), MPA-467 mm ... 647 mm (zakres pomiarowy czujnika), 4 (zalecana liczba kątowników), MPA-683 mm ... 791 mm (zakres pomiarowy czujnika), 5 (zalecana liczba kątowników), MPA-827 mm ... 1007 mm (zakres pomiarowy czujnika), 6 (zalecana liczba kątowników) 	BEF-KHZPZ1MPA	2065578
	<ul style="list-style-type: none"> Opis: Do siłowników okrągłych z tłoczyskami o maks. średnicy 85 mm Materiał: Stal nierdzewna Szczegóły: Stal nierdzewna V2A Do użycia z: MPA-107 mm ... 359 mm (zakres pomiarowy czujnika), 2 (zalecana liczba uchwytów), MPA-395 mm ... 647 mm (zakres pomiarowy czujnika), 3 (zalecana liczba uchwytów), MPA-683 mm ... 935 mm (zakres pomiarowy czujnika), 4 (zalecana liczba kątowników), MPA-971 mm ... 1007 mm (zakres pomiarowy czujnika), 5 (zalecana liczba kątowników) 	BEF-KHZR085MPA	2066626

	Krótki opis	Typ	Nr artykułu
	<ul style="list-style-type: none"> Opis: Do siłowników okrągłych z tłoczyskami o maks. średnicy 135 mm Materiał: Stal nierdzewna Szczegóły: Stal nierdzewna V2A Do użycia z: MPA-107 mm ... 359 mm (zakres pomiarowy czujnika), 2 (zalecana liczba uchwytów), MPA-395 mm ... 647 mm (zakres pomiarowy czujnika), 3 (zalecana liczba uchwytów), MPA-683 mm ... 935 mm (zakres pomiarowy czujnika), 4 (zalecana liczba kątowników), MPA-971 mm ... 1007 mm (zakres pomiarowy czujnika), 5 (zalecana liczba kątowników) 	BEF-KHZR135MPA	2066627
	<ul style="list-style-type: none"> Opis: Do siłowników okrągłych z tłoczyskami o maks. średnicy 210 mm Materiał: Stal nierdzewna Szczegóły: Stal nierdzewna V2A Do użycia z: MPA-107 mm ... 359 mm (zakres pomiarowy czujnika), 2 (zalecana liczba uchwytów), MPA-395 mm ... 647 mm (zakres pomiarowy czujnika), 3 (zalecana liczba uchwytów), MPA-683 mm ... 935 mm (zakres pomiarowy czujnika), 4 (zalecana liczba kątowników), MPA-971 mm ... 1007 mm (zakres pomiarowy czujnika), 5 (zalecana liczba kątowników) 	BEF-KHZR210MPA	2066628
	<ul style="list-style-type: none"> Opis: Do siłowników z rowkiem teowym Materiał: Stal nierdzewna, Mosiądz Szczegóły: Stal nierdzewna V2A (kątownik/śruba mocująca), Mosiądz (śruba mocująca/wpust przesuwny) Do użycia z: MPA-107 mm ... 251 mm (zakres pomiarowy czujnika), 2 (zalecana liczba kątowników), MPA-287 mm ... 431 mm (zakres pomiarowy czujnika), 3 (zalecana liczba kątowników), MPA-467 mm ... 647 mm (zakres pomiarowy czujnika), 4 (zalecana liczba kątowników), MPA-683 mm ... 791 mm (zakres pomiarowy czujnika), 5 (zalecana liczba kątowników), MPA-827 mm ... 1007 mm (zakres pomiarowy czujnika), 6 (zalecana liczba kątowników) 	BEF-KHZT01MPA	2065575
	<ul style="list-style-type: none"> Opis: Adapter czujnika CP96-63 Wymiary (szer. x wys. x dług.): 10 mm x 11,7 mm x 12,6 mm Materiał: Stal nierdzewna Szczegóły: Stal nierdzewna V2A Do użycia z: MPA-107 mm ... 251 mm (zakres pomiarowy czujnika), 2 (zalecana liczba kątowników), MPA-287 mm ... 431 mm (zakres pomiarowy czujnika), 3 (zalecana liczba kątowników), MPA-467 mm ... 647 mm (zakres pomiarowy czujnika), 4 (zalecana liczba kątowników), MPA-683 mm ... 791 mm (zakres pomiarowy czujnika), 5 (zalecana liczba kątowników), MPA-827 mm ... 1007 mm (zakres pomiarowy czujnika), 6 (zalecana liczba kątowników) 	BEF-KHZTS063MPA	2086756
	<ul style="list-style-type: none"> Opis: Adapter czujnika CP96-80 Wymiary (szer. x wys. x dług.): 10 mm x 13,7 mm x 14,8 mm Materiał: Stal nierdzewna Szczegóły: Stal nierdzewna V2A Do użycia z: MPA-107 mm ... 251 mm (zakres pomiarowy czujnika), 2 (zalecana liczba kątowników), MPA-287 mm ... 431 mm (zakres pomiarowy czujnika), 3 (zalecana liczba kątowników), MPA-467 mm ... 647 mm (zakres pomiarowy czujnika), 4 (zalecana liczba kątowników), MPA-683 mm ... 791 mm (zakres pomiarowy czujnika), 5 (zalecana liczba kątowników), MPA-827 mm ... 1007 mm (zakres pomiarowy czujnika), 6 (zalecana liczba kątowników) 	BEF-KHZTS080MPA	2086757
	<ul style="list-style-type: none"> Opis: Adapter czujnika CP96-100 Wymiary (szer. x wys. x dług.): 10 mm x 12,9 mm x 14,8 mm Materiał: Stal nierdzewna Szczegóły: Stal nierdzewna V2A Do użycia z: MPA-107 mm ... 251 mm (zakres pomiarowy czujnika), 2 (zalecana liczba kątowników), MPA-287 mm ... 431 mm (zakres pomiarowy czujnika), 3 (zalecana liczba kątowników), MPA-467 mm ... 647 mm (zakres pomiarowy czujnika), 4 (zalecana liczba kątowników), MPA-683 mm ... 791 mm (zakres pomiarowy czujnika), 5 (zalecana liczba kątowników), MPA-827 mm ... 1007 mm (zakres pomiarowy czujnika), 6 (zalecana liczba kątowników) 	BEF-KHZTS100MPA	2086758

	Krótki opis	Typ	Nr artykułu
	<ul style="list-style-type: none"> • Opis: Adapter czujnika CP96-125 • Wymiary (szer. x wys. x dług.): 10 mm x 12,2 mm x 14,6 mm • Materiał: Stal nierdzewna • Szczegóły: Stal nierdzewna V2A • Do użycia z: MPA-107 mm ... 251 mm (zakres pomiarowy czujnika), 2 (zalecana liczba kątowników), MPA-287 mm ... 431 mm (zakres pomiarowy czujnika), 3 (zalecana liczba kątowników), MPA-467 mm ... 647 mm (zakres pomiarowy czujnika), 4 (zalecana liczba kątowników), MPA-683 mm ... 791 mm (zakres pomiarowy czujnika), 5 (zalecana liczba kątowników), MPA-827 mm ... 1007 mm (zakres pomiarowy czujnika), 6 (zalecana liczba kątowników) 	BEF-KHZTS125MPA	2086759
Pozostałe			
	<ul style="list-style-type: none"> • Segment produktów: Magnesy • Rodzina produktów: Magnesy pozycjonujące • Opis: Magnes z otworem do mocowania na śrubę z łbem wpuszczanym M3 • Materiał: Twardy ferryt 	Magnes	5327349
	<ul style="list-style-type: none"> • Opis: Uchwyt na etykiety, 2,5 mm do 3,5 mm, 10 szt. • Materiał: Tworzywo sztuczne • Szczegóły: TPU • Jednostka opakowania: 10 sztuk 	UCHWYT NA ETYKIETY	2086019
	<ul style="list-style-type: none"> • Typ przyłącza – głowica A: Gniazdo, M8, 4 piny, kątowy, kodowanie A • Opis: Nieekranowany • Technika przyłączeniowa: Połączenie lutowane • Dopuszczalny przekrój przewodu: ≤ 0,25 mm² 	DOS-0804-W	6009975
	<ul style="list-style-type: none"> • Typ przyłącza – głowica A: Gniazdo, M8, 4 piny, prosty, kodowanie A • Opis: Nieekranowany • Technika przyłączeniowa: Zaciski śrubowe • Dopuszczalny przekrój przewodu: 0,14 mm² ... 0,5 mm² 	DOS-0804-G	6009974
	<ul style="list-style-type: none"> • Typ przyłącza – głowica A: Wtyk, M8, 4 piny, prosty, kodowanie A • Opis: Nieekranowany • Technika przyłączeniowa: Zaciski śrubowe • Dopuszczalny przekrój przewodu: 0,14 mm² ... 0,5 mm² 	STE-0804-G	6037323
	<ul style="list-style-type: none"> • Typ przyłącza – głowica A: Gniazdo, M8, 4 piny, prosty, kodowanie A • Typ przyłącza – głowica B: Koniec przewodu niezakończony wtykiem • Typ sygnału: Przewód czujnika/elementu wykonawczego • Przewód: 2 m, 4 żyły, PUR, bezhalogenowy • Opis: Przewód czujnika/elementu wykonawczego, nieekranowany • Obszar zastosowania: Obszar smarowania olejem/środkiem smarnym, Robot, Tryb przewodnika kablowego 	YF8U14-020UA3XLEAX	2094791
	<ul style="list-style-type: none"> • Typ przyłącza – głowica A: Gniazdo, M8, 4 piny, prosty, kodowanie A • Typ przyłącza – głowica B: Koniec przewodu niezakończony wtykiem • Typ sygnału: Przewód czujnika/elementu wykonawczego • Przewód: 5 m, 4 żyły, PUR, bezhalogenowy • Opis: Przewód czujnika/elementu wykonawczego, nieekranowany • Obszar zastosowania: Obszar smarowania olejem/środkiem smarnym, Robot, Tryb przewodnika kablowego 	YF8U14-050UA3XLEAX	2094792
	<ul style="list-style-type: none"> • Typ przyłącza – głowica A: Gniazdo, M8, 4 piny, kątowy, kodowanie A • Typ przyłącza – głowica B: Koniec przewodu niezakończony wtykiem • Typ sygnału: Przewód czujnika/elementu wykonawczego • Przewód: 2 m, 4 żyły, PUR, bezhalogenowy • Opis: Przewód czujnika/elementu wykonawczego, nieekranowany • Obszar zastosowania: Obszar smarowania olejem/środkiem smarnym, Robot, Tryb przewodnika kablowego 	YG8U14-020UA3XLEAX	2095589
	<ul style="list-style-type: none"> • Typ przyłącza – głowica A: Gniazdo, M8, 4 piny, kątowy, kodowanie A • Typ przyłącza – głowica B: Koniec przewodu niezakończony wtykiem • Typ sygnału: Przewód czujnika/elementu wykonawczego • Przewód: 5 m, 4 żyły, PUR, bezhalogenowy • Opis: Przewód czujnika/elementu wykonawczego, nieekranowany • Obszar zastosowania: Obszar smarowania olejem/środkiem smarnym, Robot, Tryb przewodnika kablowego 	YG8U14-050UA3XLEAX	2095590

	Krótki opis	Typ	Nr artykułu
	<ul style="list-style-type: none"> Typ przyłącza – głowica A: Gniazdo, M8, 4 piny, prosty, kodowanie A Typ przyłącza – głowica B: Koniec przewodu niezakończony wtykiem Typ sygnału: Przewód czujnika/elementu wykonawczego Przewód: 0,6 m, 4 żyły, PUR, bezhalogenowy Opis: Przewód czujnika/elementu wykonawczego, nieekranowany Obszar zastosowania: Obszar smarowania olejem/środkiem smarnym, Robot, Tryb przewodnika kablowego 	YF8U14-C60UA3XLEAX	2145825
	<ul style="list-style-type: none"> Typ przyłącza – głowica A: Gniazdo, M8, 4 piny, prosty, kodowanie A Typ przyłącza – głowica B: Koniec przewodu niezakończony wtykiem Typ sygnału: Przewód czujnika/elementu wykonawczego Przewód: 1 m, 4 żyły, PUR, bezhalogenowy Opis: Przewód czujnika/elementu wykonawczego, nieekranowany Obszar zastosowania: Obszar smarowania olejem/środkiem smarnym, Robot, Tryb przewodnika kablowego 	YF8U14-O10UA3XLEAX	2145826

Polecane usługi

Więcej usług → www.sick.com/MPA

	Typ	Nr artykułu
Function Block Factory		
<ul style="list-style-type: none"> Opis: Function Block Factory to narzędzie inżynierskie – Engineering Tool – do tworzenia bloków funkcyjnych specyficznych dla urządzenia i środowiska, które umożliwiają integrację czujników IO-Link ze sterownikami programowalnymi. Function Block Factory obsługuje typowe sterowniki programowalne (sterowniki PLC) różnych producentów, np. takich jak Siemens, Beckhoff, Rockwell Automation, B&R i innych. Więcej informacji na temat FBF można znaleźć tutaj. Udostępnianie: Klienci mogą uzyskać dostęp do Function Block Factory i licencji za pośrednictwem strony https://fbf.cloud.sick.com. 	Function Block Factory	Na zapytanie

SICK W SKRÓCIE

Firma SICK należy do czołowych producentów inteligentnych czujników i rozwiązań wykorzystujących czujniki do zastosowań przemysłowych. Wyjątkowa gama produktów i usług stwarza idealną podstawę dla bezpiecznego i wydajnego sterowania procesami, ochrony ludzi przed wypadkami i unikania zanieczyszczenia środowiska.

Mamy szerokie doświadczenie w różnych branżach i znamy występujące w nich procesy oraz wymagania. Nasze inteligentne czujniki zapewniają klientom dokładnie to, czego im potrzeba. W centrach aplikacji w Europie, Azji i Ameryce Północnej rozwiązania systemowe są testowane i optymalizowane pod kątem potrzeb konkretnych klientów. Wszystko to sprawia, że jesteśmy niezawodnym dostawcą i partnerem w zakresie rozwoju.

Naszą ofertę dopełniają kompleksowe usługi: rozwiązania SICK LifeTime Services wspierają klientów w trakcie całego cyklu użytkowania maszyny i dbają o bezpieczeństwo i produktywność.

Właśnie tak rozumiemy hasło „Sensor Intelligence”.

BLISKO KLIENTA NA CAŁYM ŚWIECIE:

Osoby kontaktowe i pozostałe lokalizacje → www.sick.com