



# MPA-395THTU0

MPA

CZUJNIKI POŁOŻENIA

**SICK**  
Sensor Intelligence.



## Informacje do zamówienia

Typ	Nr artykułu
MPA-395THTU0	1059459

Więcej wersji urządzeń i akcesoriów → [www.sick.com/MPA](http://www.sick.com/MPA)



## Szczegółowe dane techniczne

## Cechy

<b>Budowa cylindryczna</b>	Uniwersalny				
<b>Budowa siłownika z adapterem</b>	Siłownik okrągły Siłownik ciągnowy Siłownik z rowkiem T Siłownik DSBC firmy Festo Siłownik SMC CP96				
<b>Zakres pomiarowy</b>	395 mm <sup>1)</sup>				
<b>Długość obudowy</b>	397 mm				
<b>Funkcja wyjścia</b>	Analogowy, IO-Link				
<b>Wykonanie elektryczne</b>	DC 4-przewodowe				
<b>Wyjście analogowe (napięcie)</b>	0 V ... 10 V				
<b>Wyjście analogowe (prąd)</b>	4 mA ... 20 mA <sup>2)</sup>				
<b>Stopień ochrony</b>	IP65, IP67, IP68 <sup>3)</sup>				
<b>Rodzaj ustawiania</b>	<table border="0"> <tr> <td style="vertical-align: top;">Panel obsługi uczenia (Teach-in)</td> <td>Uczenie zakresu pomiarowego Wybór wyjścia prądowego/wyjścia napięcia lub IO-Link Przywrócenie ustawień fabrycznych zakresu pomiarowego</td> </tr> <tr> <td style="vertical-align: top;">IO-Link</td> <td>Uczenie zakresu pomiarowego Reset zakresu pomiarowego</td> </tr> </table>	Panel obsługi uczenia (Teach-in)	Uczenie zakresu pomiarowego Wybór wyjścia prądowego/wyjścia napięcia lub IO-Link Przywrócenie ustawień fabrycznych zakresu pomiarowego	IO-Link	Uczenie zakresu pomiarowego Reset zakresu pomiarowego
Panel obsługi uczenia (Teach-in)	Uczenie zakresu pomiarowego Wybór wyjścia prądowego/wyjścia napięcia lub IO-Link Przywrócenie ustawień fabrycznych zakresu pomiarowego				
IO-Link	Uczenie zakresu pomiarowego Reset zakresu pomiarowego				
<b>Funkcje IO-Link</b>	Funkcje standardowe				

<sup>1)</sup> ± 1 mm.

<sup>2)</sup> Ustawienie domyślne: wyjście prądowe aktywne.

<sup>3)</sup> Wg EN 60529.

## Mechanika/elektryka

<b>Napięcie zasilające</b>	15 V DC ... 30 V DC
<b>Pobór prądu</b>	35 mA, bez obciążenia
<b>Maks. rezystor obciążający</b>	≤ 500 Ω Wyjście prądowe, 24 V
<b>Min. rezystor obciążający</b>	≥ 2 kΩ <sup>1)</sup>
<b>Klasa ochrony</b>	III
<b>Wymagane natężenie pola magnetycznego stand.</b>	2 mT ... 15 mT
<b>Rozdzielczość stand.</b>	0,03% FSR (maks. >= 0,06 mm) <sup>2) 3)</sup>
<b>Błąd liniowości stand.</b>	0,5 mm <sup>4)</sup>
<b>Powtarzalność stand.</b>	0,06% FSR (>= 0,1 mm) <sup>5)</sup>
<b>Czas próbkowania stand.</b>	1,15 ms <sup>6)</sup>
<b>Zabezpieczenie przed zamianą biegunów</b>	Tak
<b>Zabezpieczenie przeciwzwarciowe</b>	Tak
<b>Wskaźnik LED stanu przełączania</b>	Tak
<b>Funkcja uczenia Teach-in</b>	Tak
<b>Temperatura otoczenia podczas pracy</b>	-20 °C ... +70 °C
<b>Odporność na udary i drgania</b>	30 g, 11 ms/10 Hz ... 55 Hz, 1 mm
<b>EMC</b>	Wg EN 60947-5-2 <sup>7)</sup>
<b>Typ przyłącza</b>	Przewód, 4-żyłowy, 2 m
<b>Typ przyłącza – szczegóły</b>	
Nadaje się do zastosowania w chłodziach	Nie zginać przewodu w temperaturze poniżej 0 °C
Przekrój poprzeczny przewodu	0,08 mm <sup>2</sup>
Średnica przewodu	Ø 2,6 mm
Promień gięcia	Przy nieruchomym ułożeniu przewodu > 5 x średnica przewodu W stanie ruchomym > 10 x średnica przewodu
Wyprowadzenie przewodu	Osiowe
<b>Materiał</b>	
Obudowa	Metal, aluminium, Tworzywo sztuczne
Przewód	PUR
<b>Nr pliku UL</b>	NRKH.E181493 & NRKH7.E181493

<sup>1)</sup> Wyjście napięcia.

<sup>2)</sup> FSR: Full Scale Range; maks. zakres pomiarowy.

<sup>3)</sup> W przypadku zastosowania IO-Link rozdzielczość wynosi 0,25 mm.

<sup>4)</sup> Przy 25 °C, błąd liniowości (odchylenie maksymalne) w zależności od krzywej odpowiedzi i funkcji odchylenia minimalnego.

<sup>5)</sup> Przy 25 °C, powtarzalność przy ruchu magnesu z danego kierunku.

<sup>6)</sup> Tylko w trybie standardowym, nie w trybie IO-Link.

<sup>7)</sup> Przejściowe oddziaływania mogą prowadzić do odchyień analogowej mierzonej wartości.

## Charakterystyka bezpieczeństwa technicznego

<b>MTTF<sub>D</sub></b>	147 lat(a)
<b>DC<sub>avg</sub></b>	0 %
<b>T<sub>M</sub> (okres użytkowania)</b>	20 lat(a)

## Interfejs komunikacyjny

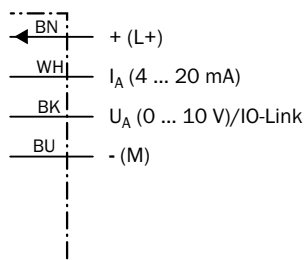
<b>Interfejs komunikacyjny</b>	IO-Link V1.0.1
<b>Interfejs komunikacyjny – szczegóły</b>	COM2
<b>Czas cyklu</b>	2,3 ms
<b>Długość danych procesowych</b>	16 Bit
<b>Struktura danych procesowych</b>	Bit 0 ... 3 = reserved Bity 4 ... 5 = pozycja (miejsce po przecinku) Bity 6 ... 15 = pozycja (miejsce przed przecinkiem)

## Klasyfikacje

<b>ECLASS 5.0</b>	27270104
<b>ECLASS 5.1.4</b>	27270104
<b>ECLASS 6.0</b>	27270104
<b>ECLASS 6.2</b>	27270104
<b>ECLASS 7.0</b>	27270104
<b>ECLASS 8.0</b>	27270104
<b>ECLASS 8.1</b>	27270104
<b>ECLASS 9.0</b>	27270104
<b>ECLASS 10.0</b>	27270104
<b>ECLASS 11.0</b>	27270104
<b>ECLASS 12.0</b>	27274301
<b>ETIM 5.0</b>	EC002544
<b>ETIM 6.0</b>	EC002544
<b>ETIM 7.0</b>	EC002544
<b>ETIM 8.0</b>	EC002544
<b>UNSPSC 16.0901</b>	39122230

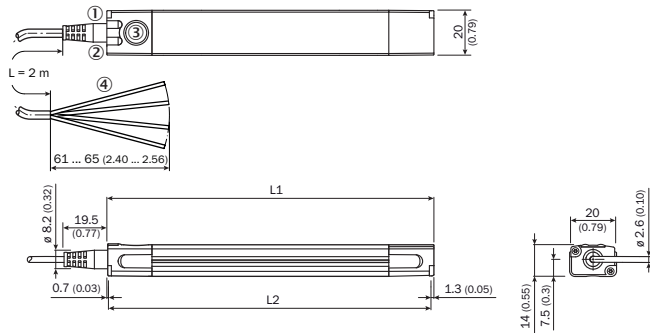
## Schemat elektryczny

Cd-354



## Rysunek wymiarowy (Wymiary w mm)

Przewód



	Total length (L1) mm	Measuring range (L2) mm		Total length (L1) mm	Measuring range (L2) mm
MPA-107	109	107	MPA-575	577	575
MPA-143	145	143	MPA-611	613	611
MPA-179	181	179	MPA-647	649	647
MPA-215	217	215	MPA-683	685	683
MPA-251	253	251	MPA-719	721	719
MPA-287	289	287	MPA-755	757	755
MPA-323	325	323	MPA-791	793	791
MPA-359	361	359	MPA-827	829	827
MPA-395	397	395	MPA-863	865	863
MPA-431	433	431	MPA-899	901	899
MPA-467	469	467	MPA-935	937	935
MPA-503	505	503	MPA-971	973	971
MPA-539	541	539	MPA-1007	1,009	1,007




- ① Wskaźnik funkcji 1
- ② Wskaźnik funkcji 2
- ③ Teach pad
- ④ Przyłącze

## Zalecane akcesoria

Więcej wersji urządzeń i akcesoriów → [www.sick.com/MPA](http://www.sick.com/MPA)

	Krótki opis	Typ	Nr artykułu
Uchwyty montażowe i płytki mocujące			
	<ul style="list-style-type: none"> <li><b>Opis:</b> Kątownik do montażu płaskiego</li> <li><b>Materiał:</b> Stal nierdzewna, Mosiądz</li> <li><b>Szczegóły:</b> Stal nierdzewna V2A (kątownik/śruba mocująca), Mosiądz (śruba mocująca)</li> <li><b>Do użycia z:</b> MPA-107 mm ... 251 mm (zakres pomiarowy czujnika), 2 (zalecana liczba kątowników), MPA-287 mm ... 431 mm (zakres pomiarowy czujnika), 3 (zalecana liczba kątowników), MPA-467 mm ... 647 mm (zakres pomiarowy czujnika), 4 (zalecana liczba kątowników), MPA-683 mm ... 791 mm (zakres pomiarowy czujnika), 5 (zalecana liczba kątowników), MPA-827 mm ... 1007 mm (zakres pomiarowy czujnika), 6 (zalecana liczba kątowników)</li> </ul>	BEF-WNLO1MPA	2065973
	<ul style="list-style-type: none"> <li><b>Opis:</b> Kątownik do montażu z boku</li> <li><b>Materiał:</b> Stal nierdzewna, Mosiądz</li> <li><b>Szczegóły:</b> Stal nierdzewna V2A (kątownik/śruba mocująca), Mosiądz (śruba mocująca)</li> <li><b>Do użycia z:</b> MPA-107 mm ... 251 mm (zakres pomiarowy czujnika), 2 (zalecana liczba kątowników), MPA-287 mm ... 431 mm (zakres pomiarowy czujnika), 3 (zalecana liczba kątowników), MPA-467 mm ... 647 mm (zakres pomiarowy czujnika), 4 (zalecana liczba kątowników), MPA-683 mm ... 791 mm (zakres pomiarowy czujnika), 5 (zalecana liczba kątowników), MPA-827 mm ... 1007 mm (zakres pomiarowy czujnika), 6 (zalecana liczba kątowników)</li> </ul>	BEF-WNZO1MPA	2065577

	Krótki opis	Typ	Nr artykułu
Uchwyty zaciskowe i do ustawienia położenia			
	<ul style="list-style-type: none"> <li><b>Opis:</b> Adapter czujnika DSBC-32</li> <li><b>Wymiary (szer. x wys. x dług.):</b> 10 mm x 16,9 mm x 43,4 mm</li> <li><b>Materiał:</b> Stal nierdzewna</li> <li><b>Szczegóły:</b> Stal nierdzewna V2A</li> <li><b>Do użycia z:</b> MPA-107 mm ... 251 mm (zakres pomiarowy czujnika), 2 (zalecana liczba kątowników), MPA-287 mm ... 431 mm (zakres pomiarowy czujnika), 3 (zalecana liczba kątowników), MPA-467 mm ... 647 mm (zakres pomiarowy czujnika), 4 (zalecana liczba kątowników), MPA-683 mm ... 791 mm (zakres pomiarowy czujnika), 5 (zalecana liczba kątowników), MPA-827 mm ... 1007 mm (zakres pomiarowy czujnika), 6 (zalecana liczba kątowników)</li> </ul>	BEF-KHZPF032MPA	2086744
	<ul style="list-style-type: none"> <li><b>Opis:</b> Adapter czujnika DSBC-40</li> <li><b>Wymiary (szer. x wys. x dług.):</b> 10 mm x 16,9 mm x 48,9 mm</li> <li><b>Materiał:</b> Stal nierdzewna</li> <li><b>Szczegóły:</b> Stal nierdzewna V2A</li> <li><b>Do użycia z:</b> MPA-107 mm ... 251 mm (zakres pomiarowy czujnika), 2 (zalecana liczba kątowników), MPA-287 mm ... 431 mm (zakres pomiarowy czujnika), 3 (zalecana liczba kątowników), MPA-467 mm ... 647 mm (zakres pomiarowy czujnika), 4 (zalecana liczba kątowników), MPA-683 mm ... 791 mm (zakres pomiarowy czujnika), 5 (zalecana liczba kątowników), MPA-827 mm ... 1007 mm (zakres pomiarowy czujnika), 6 (zalecana liczba kątowników)</li> </ul>	BEF-KHZPF040MPA	2086745
	<ul style="list-style-type: none"> <li><b>Opis:</b> Adapter czujnika DSBC-50</li> <li><b>Wymiary (szer. x wys. x dług.):</b> 10 mm x 16,9 mm x 51,7 mm</li> <li><b>Materiał:</b> Stal nierdzewna</li> <li><b>Szczegóły:</b> Stal nierdzewna V2A</li> <li><b>Do użycia z:</b> MPA-107 mm ... 251 mm (zakres pomiarowy czujnika), 2 (zalecana liczba kątowników), MPA-287 mm ... 431 mm (zakres pomiarowy czujnika), 3 (zalecana liczba kątowników), MPA-467 mm ... 647 mm (zakres pomiarowy czujnika), 4 (zalecana liczba kątowników), MPA-683 mm ... 791 mm (zakres pomiarowy czujnika), 5 (zalecana liczba kątowników), MPA-827 mm ... 1007 mm (zakres pomiarowy czujnika), 6 (zalecana liczba kątowników)</li> </ul>	BEF-KHZPF050MPA	2086746
	<ul style="list-style-type: none"> <li><b>Opis:</b> Adapter czujnika DSBC-63</li> <li><b>Wymiary (szer. x wys. x dług.):</b> 10 mm x 16,9 mm x 53,1 mm</li> <li><b>Materiał:</b> Stal nierdzewna</li> <li><b>Szczegóły:</b> Stal nierdzewna V2A</li> <li><b>Do użycia z:</b> MPA-107 mm ... 251 mm (zakres pomiarowy czujnika), 2 (zalecana liczba kątowników), MPA-287 mm ... 431 mm (zakres pomiarowy czujnika), 3 (zalecana liczba kątowników), MPA-467 mm ... 647 mm (zakres pomiarowy czujnika), 4 (zalecana liczba kątowników), MPA-683 mm ... 791 mm (zakres pomiarowy czujnika), 5 (zalecana liczba kątowników), MPA-827 mm ... 1007 mm (zakres pomiarowy czujnika), 6 (zalecana liczba kątowników)</li> </ul>	BEF-KHZPF063MPA	2086747
	<ul style="list-style-type: none"> <li><b>Opis:</b> Adapter czujnika DSBC-80</li> <li><b>Wymiary (szer. x wys. x dług.):</b> 10 mm x 16,9 mm x 58,4 mm</li> <li><b>Materiał:</b> Stal nierdzewna</li> <li><b>Szczegóły:</b> Stal nierdzewna V2A</li> <li><b>Do użycia z:</b> MPA-107 mm ... 251 mm (zakres pomiarowy czujnika), 2 (zalecana liczba kątowników), MPA-287 mm ... 431 mm (zakres pomiarowy czujnika), 3 (zalecana liczba kątowników), MPA-467 mm ... 647 mm (zakres pomiarowy czujnika), 4 (zalecana liczba kątowników), MPA-683 mm ... 791 mm (zakres pomiarowy czujnika), 5 (zalecana liczba kątowników), MPA-827 mm ... 1007 mm (zakres pomiarowy czujnika), 6 (zalecana liczba kątowników)</li> </ul>	BEF-KHZPF080MPA	2086748
	<ul style="list-style-type: none"> <li><b>Opis:</b> Adapter czujnika DSBC-100</li> <li><b>Wymiary (szer. x wys. x dług.):</b> 10 mm x 17 mm x 59,8 mm</li> <li><b>Materiał:</b> Stal nierdzewna</li> <li><b>Szczegóły:</b> Stal nierdzewna V2A</li> <li><b>Do użycia z:</b> MPA-107 mm ... 251 mm (zakres pomiarowy czujnika), 2 (zalecana liczba kątowników), MPA-287 mm ... 431 mm (zakres pomiarowy czujnika), 3 (zalecana liczba kątowników), MPA-467 mm ... 647 mm (zakres pomiarowy czujnika), 4 (zalecana liczba kątowników), MPA-683 mm ... 791 mm (zakres pomiarowy czujnika), 5 (zalecana liczba kątowników), MPA-827 mm ... 1007 mm (zakres pomiarowy czujnika), 6 (zalecana liczba kątowników)</li> </ul>	BEF-KHZPF100MPA	2086749

	Krótki opis	Typ	Nr artykułu
	<ul style="list-style-type: none"> <li><b>Opis:</b> Adapter czujnika DSBC-125</li> <li><b>Wymiary (szer. x wys. x dług.):</b> 10 mm x 22,5 mm x 63,7 mm</li> <li><b>Materiał:</b> Stal nierdzewna</li> <li><b>Szczegóły:</b> Stal nierdzewna V2A</li> <li><b>Do użycia z:</b> MPA-107 mm ... 251 mm (zakres pomiarowy czujnika), 2 (zalecana liczba kątowników), MPA-287 mm ... 431 mm (zakres pomiarowy czujnika), 3 (zalecana liczba kątowników), MPA-467 mm ... 647 mm (zakres pomiarowy czujnika), 4 (zalecana liczba kątowników), MPA-683 mm ... 791 mm (zakres pomiarowy czujnika), 5 (zalecana liczba kątowników), MPA-827 mm ... 1007 mm (zakres pomiarowy czujnika), 6 (zalecana liczba kątowników)</li> </ul>	BEF-KHZPF125MPA	2086750
	<ul style="list-style-type: none"> <li><b>Opis:</b> Do siłowników ciągnowych (średnica siłownika ciągnowego maks. 18 mm)</li> <li><b>Materiał:</b> Aluminium, Stal nierdzewna</li> <li><b>Szczegóły:</b> Stop aluminium (adapter), Stal nierdzewna V2A (śruba mocująca/ustalająca)</li> <li><b>Do użycia z:</b> MPA-107 mm ... 251 mm (zakres pomiarowy czujnika), 2 (zalecana liczba kątowników), MPA-287 mm ... 431 mm (zakres pomiarowy czujnika), 3 (zalecana liczba kątowników), MPA-467 mm ... 647 mm (zakres pomiarowy czujnika), 4 (zalecana liczba kątowników), MPA-683 mm ... 791 mm (zakres pomiarowy czujnika), 5 (zalecana liczba kątowników), MPA-827 mm ... 1007 mm (zakres pomiarowy czujnika), 6 (zalecana liczba kątowników)</li> </ul>	BEF-KHZPZ1MPA	2065578
	<ul style="list-style-type: none"> <li><b>Opis:</b> Do siłowników okrągłych z tłoczyskami o maks. średnicy 85 mm</li> <li><b>Materiał:</b> Stal nierdzewna</li> <li><b>Szczegóły:</b> Stal nierdzewna V2A</li> <li><b>Do użycia z:</b> MPA-107 mm ... 359 mm (zakres pomiarowy czujnika), 2 (zalecana liczba uchwytów), MPA-395 mm ... 647 mm (zakres pomiarowy czujnika), 3 (zalecana liczba uchwytów), MPA-683 mm ... 935 mm (zakres pomiarowy czujnika), 4 (zalecana liczba kątowników), MPA-971 mm ... 1007 mm (zakres pomiarowy czujnika), 5 (zalecana liczba kątowników)</li> </ul>	BEF-KHZR085MPA	2066626
	<ul style="list-style-type: none"> <li><b>Opis:</b> Do siłowników okrągłych z tłoczyskami o maks. średnicy 135 mm</li> <li><b>Materiał:</b> Stal nierdzewna</li> <li><b>Szczegóły:</b> Stal nierdzewna V2A</li> <li><b>Do użycia z:</b> MPA-107 mm ... 359 mm (zakres pomiarowy czujnika), 2 (zalecana liczba uchwytów), MPA-395 mm ... 647 mm (zakres pomiarowy czujnika), 3 (zalecana liczba uchwytów), MPA-683 mm ... 935 mm (zakres pomiarowy czujnika), 4 (zalecana liczba kątowników), MPA-971 mm ... 1007 mm (zakres pomiarowy czujnika), 5 (zalecana liczba kątowników)</li> </ul>	BEF-KHZR135MPA	2066627
	<ul style="list-style-type: none"> <li><b>Opis:</b> Do siłowników okrągłych z tłoczyskami o maks. średnicy 210 mm</li> <li><b>Materiał:</b> Stal nierdzewna</li> <li><b>Szczegóły:</b> Stal nierdzewna V2A</li> <li><b>Do użycia z:</b> MPA-107 mm ... 359 mm (zakres pomiarowy czujnika), 2 (zalecana liczba uchwytów), MPA-395 mm ... 647 mm (zakres pomiarowy czujnika), 3 (zalecana liczba uchwytów), MPA-683 mm ... 935 mm (zakres pomiarowy czujnika), 4 (zalecana liczba kątowników), MPA-971 mm ... 1007 mm (zakres pomiarowy czujnika), 5 (zalecana liczba kątowników)</li> </ul>	BEF-KHZR210MPA	2066628
	<ul style="list-style-type: none"> <li><b>Opis:</b> Do siłowników z rowkiem teowym</li> <li><b>Materiał:</b> Stal nierdzewna, Mosiądz</li> <li><b>Szczegóły:</b> Stal nierdzewna V2A (kątownik/śruba mocująca), Mosiądz (śruba mocująca/wpust przesuwny)</li> <li><b>Do użycia z:</b> MPA-107 mm ... 251 mm (zakres pomiarowy czujnika), 2 (zalecana liczba kątowników), MPA-287 mm ... 431 mm (zakres pomiarowy czujnika), 3 (zalecana liczba kątowników), MPA-467 mm ... 647 mm (zakres pomiarowy czujnika), 4 (zalecana liczba kątowników), MPA-683 mm ... 791 mm (zakres pomiarowy czujnika), 5 (zalecana liczba kątowników), MPA-827 mm ... 1007 mm (zakres pomiarowy czujnika), 6 (zalecana liczba kątowników)</li> </ul>	BEF-KHZT01MPA	2065575

	Krótki opis	Typ	Nr artykułu
	<ul style="list-style-type: none"> <li><b>Opis:</b> Adapter czujnika CP96-63</li> <li><b>Wymiary (szer. x wys. x dług.):</b> 10 mm x 11,7 mm x 12,6 mm</li> <li><b>Materiał:</b> Stal nierdzewna</li> <li><b>Szczegóły:</b> Stal nierdzewna V2A</li> <li><b>Do użycia z:</b> MPA-107 mm ... 251 mm (zakres pomiarowy czujnika), 2 (zalecana liczba kątowników), MPA-287 mm ... 431 mm (zakres pomiarowy czujnika), 3 (zalecana liczba kątowników), MPA-467 mm ... 647 mm (zakres pomiarowy czujnika), 4 (zalecana liczba kątowników), MPA-683 mm ... 791 mm (zakres pomiarowy czujnika), 5 (zalecana liczba kątowników), MPA-827 mm ... 1007 mm (zakres pomiarowy czujnika), 6 (zalecana liczba kątowników)</li> </ul>	BEF-KHZTS063MPA	2086756
	<ul style="list-style-type: none"> <li><b>Opis:</b> Adapter czujnika CP96-80</li> <li><b>Wymiary (szer. x wys. x dług.):</b> 10 mm x 13,7 mm x 14,8 mm</li> <li><b>Materiał:</b> Stal nierdzewna</li> <li><b>Szczegóły:</b> Stal nierdzewna V2A</li> <li><b>Do użycia z:</b> MPA-107 mm ... 251 mm (zakres pomiarowy czujnika), 2 (zalecana liczba kątowników), MPA-287 mm ... 431 mm (zakres pomiarowy czujnika), 3 (zalecana liczba kątowników), MPA-467 mm ... 647 mm (zakres pomiarowy czujnika), 4 (zalecana liczba kątowników), MPA-683 mm ... 791 mm (zakres pomiarowy czujnika), 5 (zalecana liczba kątowników), MPA-827 mm ... 1007 mm (zakres pomiarowy czujnika), 6 (zalecana liczba kątowników)</li> </ul>	BEF-KHZTS080MPA	2086757
	<ul style="list-style-type: none"> <li><b>Opis:</b> Adapter czujnika CP96-100</li> <li><b>Wymiary (szer. x wys. x dług.):</b> 10 mm x 12,9 mm x 14,8 mm</li> <li><b>Materiał:</b> Stal nierdzewna</li> <li><b>Szczegóły:</b> Stal nierdzewna V2A</li> <li><b>Do użycia z:</b> MPA-107 mm ... 251 mm (zakres pomiarowy czujnika), 2 (zalecana liczba kątowników), MPA-287 mm ... 431 mm (zakres pomiarowy czujnika), 3 (zalecana liczba kątowników), MPA-467 mm ... 647 mm (zakres pomiarowy czujnika), 4 (zalecana liczba kątowników), MPA-683 mm ... 791 mm (zakres pomiarowy czujnika), 5 (zalecana liczba kątowników), MPA-827 mm ... 1007 mm (zakres pomiarowy czujnika), 6 (zalecana liczba kątowników)</li> </ul>	BEF-KHZTS100MPA	2086758
	<ul style="list-style-type: none"> <li><b>Opis:</b> Adapter czujnika CP96-125</li> <li><b>Wymiary (szer. x wys. x dług.):</b> 10 mm x 12,2 mm x 14,6 mm</li> <li><b>Materiał:</b> Stal nierdzewna</li> <li><b>Szczegóły:</b> Stal nierdzewna V2A</li> <li><b>Do użycia z:</b> MPA-107 mm ... 251 mm (zakres pomiarowy czujnika), 2 (zalecana liczba kątowników), MPA-287 mm ... 431 mm (zakres pomiarowy czujnika), 3 (zalecana liczba kątowników), MPA-467 mm ... 647 mm (zakres pomiarowy czujnika), 4 (zalecana liczba kątowników), MPA-683 mm ... 791 mm (zakres pomiarowy czujnika), 5 (zalecana liczba kątowników), MPA-827 mm ... 1007 mm (zakres pomiarowy czujnika), 6 (zalecana liczba kątowników)</li> </ul>	BEF-KHZTS125MPA	2086759
Pozostałe			
	<ul style="list-style-type: none"> <li><b>Segment produktów:</b> Magnesy</li> <li><b>Rodzina produktów:</b> Magnesy pozycjonujące</li> <li><b>Opis:</b> Magnez z otworem do mocowania na śrubę z łbem wpuszczanym M3</li> <li><b>Materiał:</b> Twardy ferryt</li> </ul>	Magnes	5327349
	<ul style="list-style-type: none"> <li><b>Opis:</b> Uchwyt na etykiety, 2,5 mm do 3,5 mm, 10 szt.</li> <li><b>Materiał:</b> Tworzywo sztuczne</li> <li><b>Szczegóły:</b> TPU</li> <li><b>Jednostka opakowania:</b> 10 sztuk</li> </ul>	UCHWYT NA ETYKIETY	2086019

## Polecane usługi

Więcej usług → [www.sick.com/MPA](http://www.sick.com/MPA)

	Typ	Nr artykułu
Function Block Factory		
<ul style="list-style-type: none"> <li>• <b>Opis:</b> Function Block Factory to narzędzie inżynierskie – Engineering Tool – do tworzenia bloków funkcyjnych specyficznych dla urządzenia i środowiska, które umożliwiają integrację czujników IO-Link ze sterownikami programowalnymi. Function Block Factory obsługuje typowe sterowniki programowalne (sterowniki PLC) różnych producentów, np. takich jak Siemens, Beckhoff, Rockwell Automation, B&amp;R i innych. Więcej informacji na temat FBF można znaleźć <a href="https://fbf.cloud.sick.com" target="_blank">tutaj</a>.</li> <li>• <b>Udostępnianie:</b> Klienci mogą uzyskać dostęp do Function Block Factory i licencji za pośrednictwem strony <a href="https://fbf.cloud.sick.com" target="_blank">https://fbf.cloud.sick.com</a>.</li> </ul>	Function Block Factory	Na zapytanie

## SICK W SKRÓCIE

Firma SICK należy do czołowych producentów inteligentnych czujników i rozwiązań wykorzystujących czujniki do zastosowań przemysłowych. Wyjątkowa gama produktów i usług stwarza idealną podstawę dla bezpiecznego i wydajnego sterowania procesami, ochrony ludzi przed wypadkami i unikania zanieczyszczenia środowiska.

Mamy szerokie doświadczenie w różnych branżach i znamy występujące w nich procesy oraz wymagania. Nasze inteligentne czujniki zapewniają klientom dokładnie to, czego im potrzeba. W centrach aplikacji w Europie, Azji i Ameryce Północnej rozwiązania systemowe są testowane i optymalizowane pod kątem potrzeb konkretnych klientów. Wszystko to sprawia, że jesteśmy niezawodnym dostawcą i partnerem w zakresie rozwoju.

Naszą ofertę dopełniają kompleksowe usługi: rozwiązania SICK LifeTime Services wspierają klientów w trakcie całego cyklu użytkowania maszyny i dbają o bezpieczeństwo i produktywność.

**Właśnie tak rozumiemy hasło „Sensor Intelligence”.**

## BLISKO KLIENTA NA CAŁYM ŚWIECIE:

Osoby kontaktowe i pozostałe lokalizacje → [www.sick.com](http://www.sick.com)