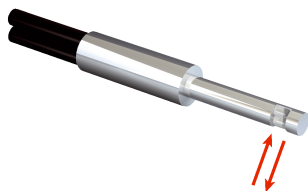


# LL3-DK33

LL3

FOTOPRZEKAŹNIKI ŚWIATŁOWODOWE I ŚWIATŁOWODY

**SICK**  
Sensor Intelligence.



## Informacje do zamówienia

Typ	Nr artykułu
LL3-DK33	5313031

więcej wersji urządzeń i akcesoriów → [www.sick.com/LL3](http://www.sick.com/LL3)

## Szczegółowe dane techniczne

## Cechy

<b>Typ urządzenia</b>	Światłowód
<b>Zasada detekcji</b>	System odbiciowy
<b>Do fotoprzekaźników światłowodowych</b>	WLL190T-2, WLL180T, WLL170-2 / WLL170T-2, WLL160(T)
<b>Długość światłowodu</b>	2.000 mm
<b>Materiał rdzenia</b>	PMMA
<b>Materiał końcówki</b>	Stal nierdzewna <sup>1)</sup>
<b>Materiał płaszcz</b>	PE
<b>Wymiary tulei montażowej</b>	Ø 5 mm
<b>Średnica przyłącza</b>	2,2 mm
<b>Światłowód z możliwością skrócenia</b>	✓ <sup>2)</sup>
<b>Minimalna średnica obiektu</b>	0,025 mm <sup>3)</sup>
<b>Kategoria światłowodu</b>	Długa końcówka, Odbicie 90°
<b>Struktura rdzenia</b>	2 x : Ø 1,0 mm <sup>4)</sup>
<b>Odbicie 90°</b>	✓
<b>Długa końcówka</b>	✓
<b>Promień gięcia światłowodu</b>	25 mm
<b>Odporność na wysoką temperaturę</b>	+70 °C
<b>Temperatura otoczenia podczas pracy</b>	-40 °C ... +70 °C
<b>Cechy szczególne</b>	Odbicie 90° zintegrowane, długa końcówka, najmniejsze głębokości montażowe

<sup>1)</sup> Stal nierdzewna.

<sup>2)</sup> Obcinarka do światłowodów FC w zakresie dostawy.

<sup>3)</sup> Najmniejszy wykrywalny obiekt wykryto przy optymalnej odległości i ustawieniu.

<sup>4)</sup> C = koncentryczny, S = nadajnik, E = odbiornik.

## Zasięgi z WLL170-2

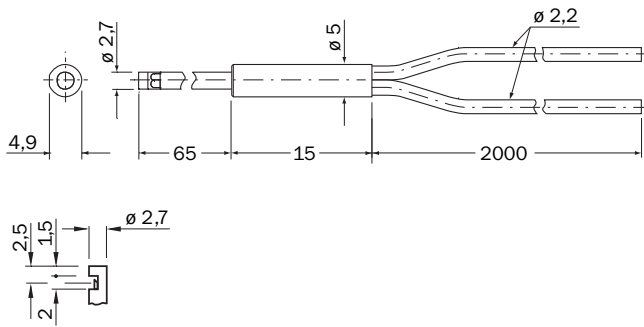
<b>Światło czerwone 250 µs</b>	95 mm
<b>Światło zielone 250 µs</b>	27 mm
<b>Highspeed 50 µs</b>	41 mm

## Zasięgi z WLL180T

<b>Tryb pracy 16 µs</b>	35 mm
<b>Tryb pracy 70 µs</b>	135 mm
<b>Tryb pracy 250 µs</b>	170 mm

Tryb pracy 2 ms	290 mm
Tryb pracy 8 ms	320 mm

Rysunek wymiarowy (Wymiary w mm)



## SOBRE A SICK

A SICK é um dos principais fabricantes de sensores e soluções inteligentes para aplicações industriais. Uma gama de serviços e produtos exclusiva forma a base perfeita para controlar de forma segura e eficiente os processos para proteger as pessoas contra acidentes e evitar danos ao meio ambiente.

Nós temos uma grande experiência nas mais diversas áreas. É por isso que podemos fornecer, com os nossos sensores inteligentes, o que os nossos clientes precisam. Em centros de aplicação na Europa, Ásia e América do Norte, as soluções de sistema são testadas e otimizadas especialmente para os nossos clientes. Isto tudo nos torna um fornecedor confiável e um parceiro de desenvolvimento de projetos.

Inúmeros serviços completam a nossa oferta: o SICK LifeTime Services oferece suporte durante toda a vida útil da máquina e garante a segurança e a produtividade.

**Isto para nós significa "Sensor Intelligence."**

## NO MUNDO INTEIRO, PERTO DE VOCÊ:

Pessoas de contato e outros locais de produção → [www.sick.com](http://www.sick.com)