



# EXE-09D6403B020

deTec

OPTOELEKTRONICZNE KURTYNY BEZPIECZEŃSTWA

**SICK**  
Sensor Intelligence.



### Informacje do zamówienia

Typ	Nr artykułu
EXE-09D6403B020	1068409

W przypadku każdego urządzenia zestaw zawiera następujące elementy: systemowy przewód podłączeniowy z wolnym końcem o długości 30 m.

Więcej wersji urządzeń i akcesoriów → [www.sick.com/deTec](http://www.sick.com/deTec)



### Szczegółowe dane techniczne

#### Cechy

<b>Zakres dostawy</b>	Odbiornik w obudowie przeciwybuchowej 2 uchwyty FlexFix z elementem dystansowym 2 uchwyty Systemowy przewód podłączeniowy, 30 m z wolnym końcem Pręt kontrolny o średnicy odpowiadającej rozdzielczości optoelektronicznej kurtyny bezpieczeństwa Instrukcja eksploatacji na płycie CD-ROM
<b>Kompatybilny nadajnik</b>	<a href="https://www.sick.com/1068410" target="_blank">1068410</a>
<b>Obszar zastosowania</b>	Obszary zagrożone wybuchem
<b>Dopuszczenia dla stref zagrożonych wybuchem</b>	ATEX dla gazu: II 2 G Ex d IIB T6 Gb ATEX dla pyłu: II 2 D Ex tb IIIC T56°C Db NFPA 70/NEC 500 klasa I, dyw. 1, grupa C i D NFPA 70/NEC 500 klasa II, dyw. 1, grupy E, F i G NFPA 70/NEC 500 klasa III, dyw. 1
<b>Rozdzielczość</b>	30 mm
<b>Wysokość pola ochronnego</b>	900 mm
<b>Zasięg</b>	10 m
<b>Czas odpowiedzi</b>	11 ms
<b>Brak strefy martwej</b>	Tak
<b>Synchronizacja</b>	Synchronizacja optyczna

#### Charakterystyka bezpieczeństwa technicznego

<b>Typ</b>	Typ 4 (IEC 61496-1)
<b>Poziom nienaruszalności bezpieczeństwa</b>	SIL3 (IEC 61508) SILCL3 (IEC 62061)
<b>Kategoria</b>	Kategoria 4 (ISO 13849-1)
<b>Poziom zapewnienia bezpieczeństwa</b>	PL e (ISO 13849-1)
<b>PFH<sub>D</sub> (średnie prawdopodobieństwo niebezpiecznej awarii na godzinę)</b>	3,7 x 10 <sup>-9</sup>
<b>T<sub>M</sub> (okres użytkowania)</b>	20 lat(a) (ISO 13849-1)

<b>Bezpieczny stan w przypadku usterki</b>	Co najmniej jedno urządzenie OSSD jest wyłączone
--	--

## Funkcje

<b>Tryb ochronny</b>	✓
<b>Automatyczny pomiar szerokości pola ochronnego</b>	✓

## Interfejsy

<b>Typ przyłącza</b>	Przewód z wolnym końcem, 5-żyłowy
<b>Wskaźniki</b>	LEDs
<b>Magistrala sieciowa, sieć przemysłowa</b> Integracja za pośrednictwem sterownika bezpieczeństwa Flexi Soft	CANopen, DeviceNet™, EtherCAT®, EtherNet/IP™, Modbus TCP, PROFIBUS DP, PROFINET <sup>1)</sup>

<sup>1)</sup> Więcej informacji na temat Flexi Soft znajduje się w katalogu produktów sens:Control – rozwiązania sterowania bezpieczeństwem lub na stronie internetowej -> [www.sick.com/FlexiSoft](http://www.sick.com/FlexiSoft).

## Dane elektryczne

<b>Klasa ochrony</b>	III (IEC 61140)
<b>Napięcie zasilania <math>U_V</math></b>	24 V DC (19,2 V ... 28,8 V)
<b>Tętnienia resztkowe</b>	≤ 10 %
<b>Typowy pobór mocy</b>	2,02 W (DC)
<b>Wyjścia bezpieczeństwa (OSSD)</b>	
Rodzaj wyjścia	2 półprzewodniki PNP, chronione przed zwarciem, kontrolowane pod kątem zwarcia międzykanałowego <sup>1)</sup>
Stan WŁ., napięcie załączające HIGH	24 V DC ( $U_V - 2,25$ V DC ... $U_V$ )
Stan WYŁ., napięcie załączające LOW	≤ 2 V DC
Obciążalność prądowa na każde OSSD	≤ 300 mA

<sup>1)</sup> Dotyczy napięć w zakresie od -30 V do +30 V.

## Dane mechaniczne

<b>Wymiary</b>	Patrz rysunek wymiarowy
----------------	-------------------------

## Dane dotyczące otoczenia

<b>Stopień ochrony</b>	IP65 (IEC 60529) IP66 (IEC 60529)
<b>Temperatura otoczenia pracy</b>	-20 °C ... +55 °C
<b>Temperatura składowania</b>	-30 °C ... +70 °C
<b>Wilgotność powietrza</b>	15 % ... 95 %, bez kondensacji
<b>Odporność na drgania</b>	5 g, 10 Hz ... 55 Hz (IEC 60068-2-6)
<b>Odporność na wstrząsy</b>	10 g, 16 ms (IEC 60068-2-27)

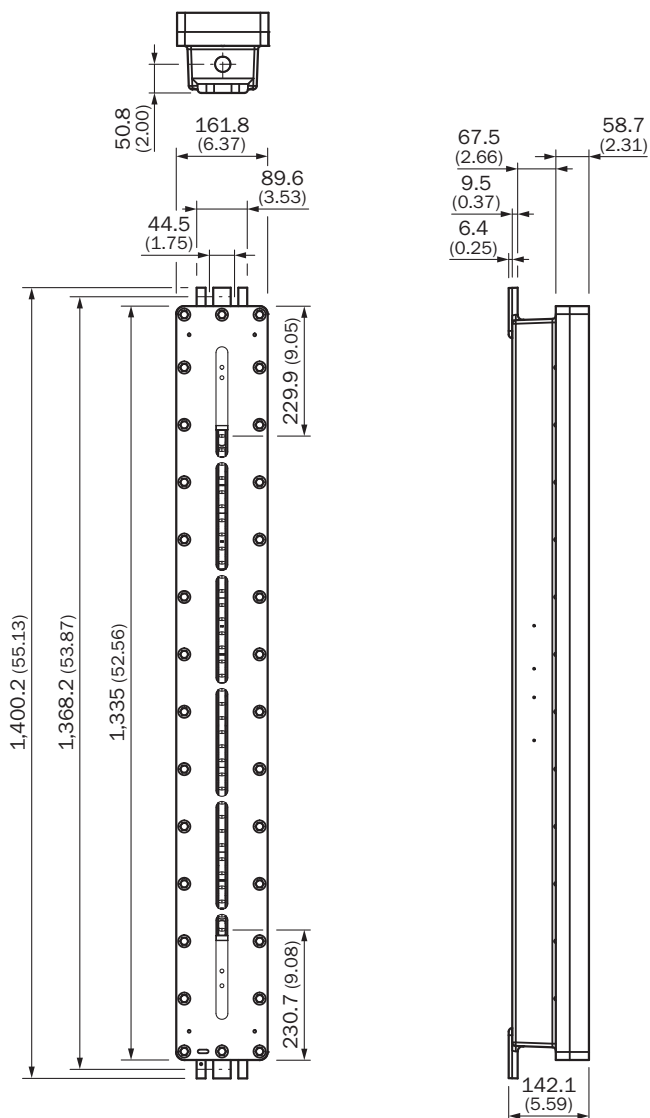
## Klasyfikacje

<b>ECl@ss 5.0</b>	27272704
<b>ECl@ss 5.1.4</b>	27272704
<b>ECl@ss 6.0</b>	27272704
<b>ECl@ss 6.2</b>	27272704
<b>ECl@ss 7.0</b>	27272704
<b>ECl@ss 8.0</b>	27272704

<b>ECl@ss 8.1</b>	27272704
<b>ECl@ss 9.0</b>	27272704
<b>ETIM 5.0</b>	EC002549
<b>ETIM 6.0</b>	EC002549
<b>UNSPSC 16.0901</b>	46171620

**Rysunek wymiarowy** (Wymiary w mm)

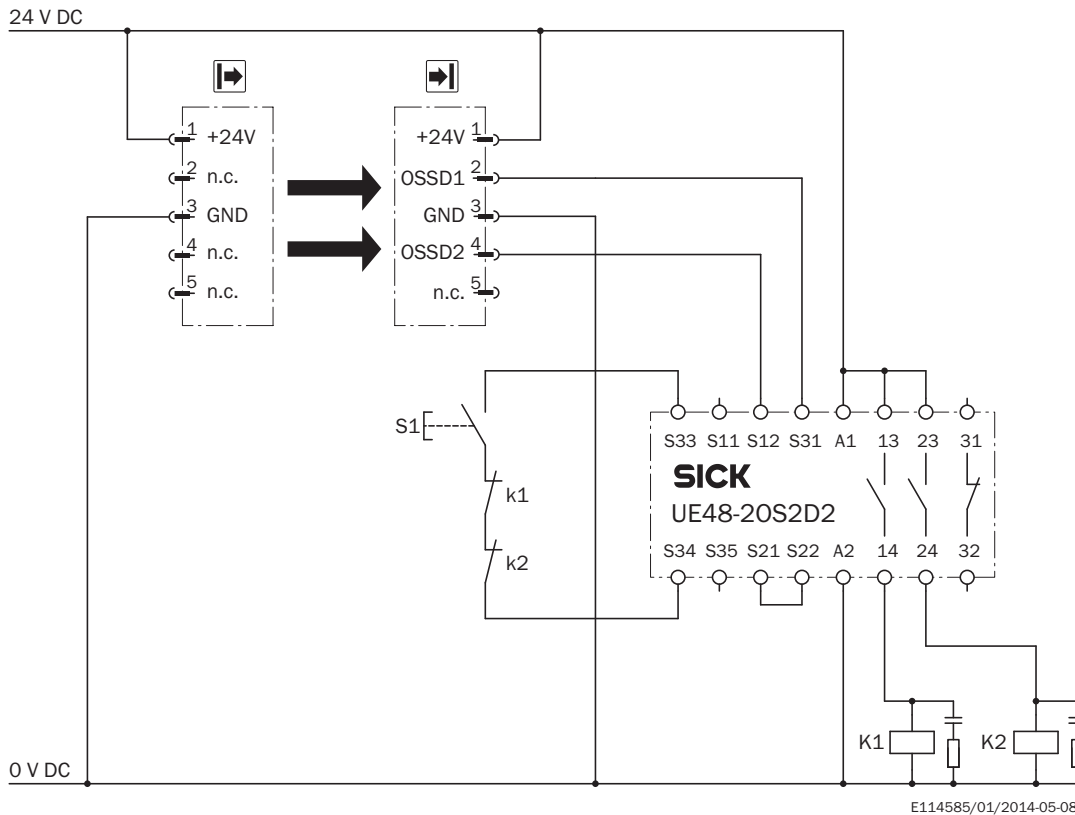
deTec4 Core Ex, 900 mm



	<b>A</b>	<b>B</b>	<b>C</b>
600	1100,2	1068,2	1035
900	1400,2	1368,2	1335
1200	1700,2	1668,2	1635
1500	1.700,2	1.668,2	1.635

## Przykład układu przełączania

Optoelektroniczna kurtyna bezpieczeństwa deTec4 Core do przekaźnika bezpieczeństwa UE48-20S

**Zadanie**

Podłączenie optoelektronicznej kurtyny bezpieczeństwa deTec4 Core do przekaźnika bezpieczeństwa UE48-20S.

Tryb pracy: z blokadą ponownego uruchomienia i monitorowaniem urządzeń zewnętrznych.

**Zasada działania**

Gdy droga przebiegu wiązki świetlnej jest wolna, wyjścia OSSD1 i OSSD2 są pod napięciem. Jeśli K1 i K2 znajdują się w bezbłędnej pozycji spoczynkowej, system jest gotowy do włączenia i czeka na sygnał wejściowy/włączający. Naciśnięcie i ponowne zwolnienie przycisku S1 powoduje włączenie przekaźnika UE48-20S. Wyjścia (styki 13-14 i 23-24 urządzenia) włączają styczniki K1 i K2. W przypadku przerwania jednej lub kilku wiązek światła wyjścia OSSD1 i OSSD2 wyłączają przekaźnik UE48-20S. Następuje wyłączenie styczników K1 i K2.

**Obserwowanie błędów**





Zwarcia międzykanałowe lub zwykłe zwarcia OSSD są wykrywane i prowadzą do stanu zablokowania (Lock-Out). Następuje wykrycie błędnego działania jednego ze styczników – K1 lub K2. Funkcja wyłączenia pozostaje aktywna. W przypadku manipulacji (np. zablokowania) przycisku S1 przekaźnik UE48-20S nie zwalnia ponownie obwodów prądu wyjściowego.

**Uwagi**

<sup>1)</sup> Obwody wyjściowe: te styki muszą być tak zintegrowane z układem sterowania, aby w przypadku otwartego obwodu wyjściowego niebezpieczny stan został usunięty. W przypadku kategorii 4 i 3 taka integracja musi odbywać się dwukanałowo (ścieżka x i y). Jednokanałowa integracja z układem sterowania (ścieżka z) jest możliwa tylko w przypadku jednokanałowego układu sterowania i z uwzględnieniem analizy ryzyka.

Zalecane akcesoria

Więcej wersji urządzeń i akcesoriów → [www.sick.com/deTec](http://www.sick.com/deTec)

	Krótki opis	Typ	Nr artykułu
<b>Uchwyty zaciskowe i do ustawienia położenia</b>			
	2 sztuk, Uchwyt do ustawienia położenia do obudowy przeciwybuchowej	BEF-1SHABRST2	2072525
<b>Złącza wtykowe i przewody</b>			
	Dławnicza kablowa przeznaczona na rynek europejski	Dławnicza kablowa	5329001
<b>Wskaźniki wzajemnego położenia</b>			
	Adapter AR60 do obudowy przeciwybuchowej	Adapter AR60, Ex	2074849
<b>Narzędzia kontrolne i monitorujące</b>			
	Średnica 30 mm	Pręt kontrolny 30 mm	2022602

## SICK W SKRÓCIE

Firma SICK należy do czołowych producentów inteligentnych czujników i rozwiązań wykorzystujących czujniki do zastosowań przemysłowych. Wyjątkowa gama produktów i usług stwarza idealną podstawę dla bezpiecznego i wydajnego sterowania procesami, ochrony ludzi przed wypadkami i unikania zanieczyszczenia środowiska.

Mamy szerokie doświadczenie w różnych branżach i znamy występujące w nich procesy oraz wymagania. Nasze inteligentne czujniki zapewniają klientom dokładnie to, czego im potrzeba. W centrach aplikacji w Europie, Azji i Ameryce Północnej rozwiązania systemowe są testowane i optymalizowane pod kątem potrzeb konkretnych klientów. Wszystko to sprawia, że jesteśmy niezawodnym dostawcą i partnerem w zakresie rozwoju.

Naszą ofertę dopełniają kompleksowe usługi: rozwiązania SICK LifeTime Services wspierają klientów w trakcie całego cyklu użytkowania maszyny i dbają o bezpieczeństwo i produktywność.

**Właśnie tak rozumiemy hasło „Sensor Intelligence”.**

## BLISKO KLIENTA NA CAŁYM ŚWIECIE:

Osoby kontaktowe i pozostałe lokalizacje → [www.sick.com](http://www.sick.com)