



IMB12-04BNSVU2S

IMB

INDUKCYJNE CZUJNIKI ZBLIŻENIOWE

SICK
Sensor Intelligence.



Informacje do zamówienia

Typ	Nr artykułu
IMB12-04BNSVU2S	1072741

artykuł objęty zakresem dostawy: BEF-MU-M12N (1)

Więcej wersji urządzeń i akcesoriów → www.sick.com/IMB

Rysunek może się różnić



Szczegółowe dane techniczne

Cechy

Korpus	Metryczne
Kształt obudowy	Standardowa konstrukcja
Rozmiar gwintu	M12 x 1
Średnica	Ø 12 mm
Zasięg S_n	4 mm
Zasięg gwarantowany S_a	3,24 mm
Montaż w metalu	W jednej płaszczyźnie
Częstotliwość przełączania	2.000 Hz
Typ przyłącza	Przewód 3-żyłowy, 2 m
Wyjście przełączające	NPN
Wyjście przełączające – szczegóły	NPN
Funkcja wyjścia	Styk normalnie otwarty
Wykonanie elektryczne	DC 3-przewodowe
Stopień ochrony	IP68 ¹⁾ IP69K ²⁾
Cechy szczególne	Odporność na środki chłodzące i smarujące, Wizualny wskaźnik ustawienia, Wytrzymałość na temperaturę
Zastosowania specjalne	Obszar stosowania płynów chłodzących i smarów, maszyny mobilne, trudne warunki pracy
Zakres dostawy	Nakrętka mocująca, stal nierdzewna V2A, z uzębieniem blokującym (2 x)

¹⁾ Wg EN 60529.

²⁾ Wg ISO 20653:2013-03.

Mechanika/elektryka

Napięcie zasilające	10 V DC ... 30 V DC
Tętnienia resztkowe	≤ 10 %
Spadek napięcia	≤ 2 V ¹⁾
Histereza	3 % ... 20 %
Powtarzalność	≤ 2 % ²⁾ ³⁾
Dryft temperaturowy (S_r)	± 10 %
EMC	Wg EN 60947-5-2
Prąd stały I_a	≤ 200 mA
Prąd jałowy	≤ 10 mA
Materiał przewodu	PUR
Przekrój poprzeczny przewodu	0,34 mm ²
Średnica przewodu	Ø 4,5 mm
Zabezpieczenie przeciwzwarciowe	✓
Redukcja impulsu przy załączeniu zasilania	✓
Odporność na udary i drgania	100 g / 2 ms / 500 cykli; 150 g / 1 mln cykli; 10 Hz ... 55 Hz / 1 mm; 55 Hz ... 500 Hz / 60 g
Temperatura otoczenia podczas pracy	-40 °C ... +100 °C
Materiał obudowy	Stal nierdzewna V2A, DIN 1.4305 / AISI 303
Materiał, powierzchnia aktywna	Tworzywo sztuczne, LCP
Długość obudowy	50 mm
Użyteczna długość gwintu	46 mm
Maks. moment dokręcania	Typ. 20 Nm ⁴⁾ Typ. 32 Nm ⁵⁾
Klasa ochrony	III
Nr pliku UL	E181493

¹⁾ Przy I_a maks.

²⁾ Napięcie zasilające U_g i temperatura otoczenia T_a stałe.

³⁾ S_r.

⁴⁾ Przy użyciu nieuźębionej strony nakrętki.

⁵⁾ Przy użyciu uźębionej strony nakrętki.

Charakterystyka bezpieczeństwa technicznego

MTTF_D	1.971 lat(a)
DC_{avg}	0 %

Współczynniki redukcji

Wskazówka	Wartości mają charakter orientacyjny i mogą się różnić
Stal St37 (Fe)	1
Stal nierdzewna (V2A)	Ok. 0,65
Aluminium (Al)	Ok. 0,35
Miedź (Cu)	Ok. 0,24
Mosiądz (Ms)	Ok. 0,38

Informacja dotycząca montażu

Uwaga	Przynależna grafika – patrz „Informacja dotycząca montażu”
B	12 mm
C	12 mm
D	12 mm
F	32 mm

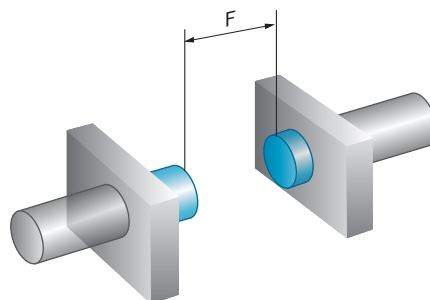
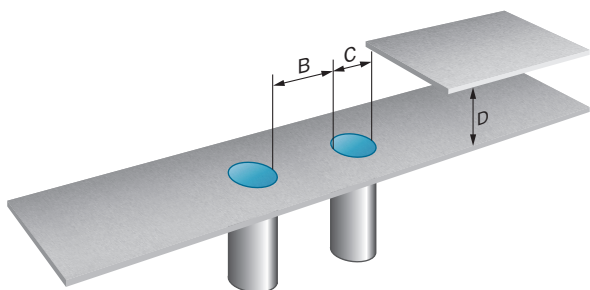
Certyfikaty

EU declaration of conformity	✓
UK declaration of conformity	✓
ACMA declaration of conformity	✓
Moroccan declaration of conformity	✓
China RoHS	✓
cULus certificate	✓

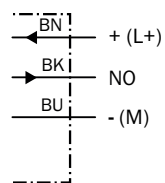
Klasyfikacje

ECLASS 5.0	27270101
ECLASS 5.1.4	27270101
ECLASS 6.0	27270101
ECLASS 6.2	27270101
ECLASS 7.0	27270101
ECLASS 8.0	27270101
ECLASS 8.1	27270101
ECLASS 9.0	27270101
ECLASS 10.0	27270101
ECLASS 11.0	27270101
ECLASS 12.0	27274001
ETIM 5.0	EC002714
ETIM 6.0	EC002714
ETIM 7.0	EC002714
ETIM 8.0	EC002714
UNSPSC 16.0901	39122230

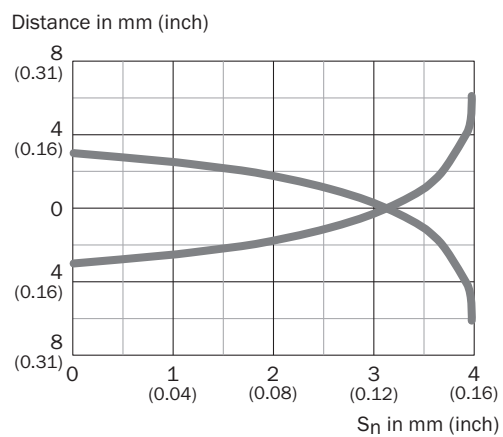
Informacja dotycząca montażu Montaż zabudowany



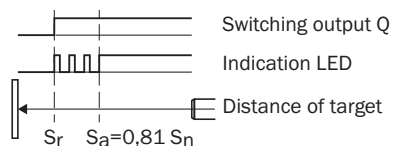
Schemat elektryczny Cd-001



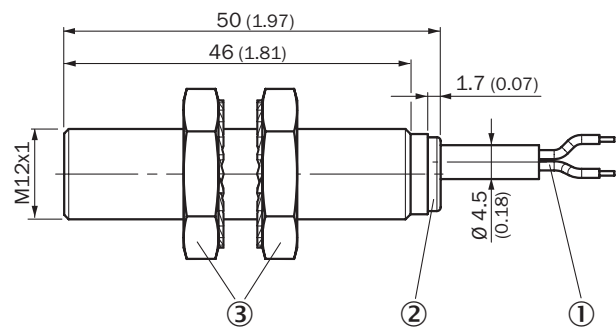
krzywa odpowiedzi



Zasada działania Wskaźnik ustawienia



Rysunek wymiarowy IMB12 Standard, przewód, zabudowany










Wymiary w mm

- ① Przyłącze
- ② LED
- ③ nakrętka mocująca (2 x); szerokość rozwarcia klucza 17, stal nierdzewna V2A

Zalecane akcesoria

Więcej wersji urządzeń i akcesoriów → www.sick.com/IMB

	Krótki opis	Typ	Nr artykułu
Systemy montażowe			
	<ul style="list-style-type: none"> Opis: Płytkę mocującą do czujników M12 Materiał: Stal nierdzewna Szczegóły: Stal nierdzewna Zakres dostawy: Bez materiałów mocujących 	BEF-WG-M12N	5320950
	<ul style="list-style-type: none"> Opis: Uchwyt montażowy do czujników M12 Materiał: Stal Szczegóły: Stal, ocynkowana Zakres dostawy: Bez materiałów mocujących 	BEF-WN-M12	5308447
	<ul style="list-style-type: none"> Opis: Kątownik mocujący do obudowy M12 Materiał: Stal nierdzewna Szczegóły: Stal nierdzewna Zakres dostawy: Bez materiałów mocujących 	BEF-WN-M12N	5320949
	<ul style="list-style-type: none"> Opis: Płytkę N05N do uniwersalnego uchwytu zaciskowego, M12 Materiał: Stal nierdzewna, Stal nierdzewna Szczegóły: Stal nierdzewna 1.4571 (płytkę), Stal nierdzewna 1.4408 (uchwyt zaciskowy) Zakres dostawy: Uniwersalny uchwyt zaciskowy (5322627), materiały mocujące Do użycia z: IMA, IMF, czujniki okrągłe M12, UC4, V12-2, MultiV, MultiLine, W4-3, MultiV, MultiLine 	BEF-KHS-N05N	2051621
złącza wtykowe i przewody			
	<ul style="list-style-type: none"> Typ przyłącza – głowica A: Gniazdo, M12, 4 piny, prosty, kodowanie A Opis: Nieekranowany Technika przyłączeniowa: Zaciski śrubowe Dopuszczalny przekrój przewodu: ≤ 0,75 mm² Obszar zastosowania: Strefy higieniczne i mokre 	DOS-1204-GN	6028357
	<ul style="list-style-type: none"> Typ przyłącza – głowica A: Gniazdo, M12, 4 piny, kątowny, kodowanie A Opis: Nieekranowany Technika przyłączeniowa: Zaciski śrubowe Dopuszczalny przekrój przewodu: ≤ 0,75 mm² Obszar zastosowania: Strefy higieniczne i mokre 	DOS-1204-WN	6028358
	<ul style="list-style-type: none"> Typ przyłącza – głowica A: Wtyk, M12, 4 piny, prosty, kodowanie A Opis: Nieekranowany Technika przyłączeniowa: Zaciski śrubowe Dopuszczalny przekrój przewodu: ≤ 0,75 mm² Obszar zastosowania: Strefy higieniczne i mokre 	STE-1204-GN	6028359

SICK W SKRÓCIE

Firma SICK należy do czołowych producentów inteligentnych czujników i rozwiązań wykorzystujących czujniki do zastosowań przemysłowych. Wyjątkowa gama produktów i usług stwarza idealną podstawę dla bezpiecznego i wydajnego sterowania procesami, ochrony ludzi przed wypadkami i unikania zanieczyszczenia środowiska.

Mamy szerokie doświadczenie w różnych branżach i znamy występujące w nich procesy oraz wymagania. Nasze inteligentne czujniki zapewniają klientom dokładnie to, czego im potrzeba. W centrach aplikacji w Europie, Azji i Ameryce Północnej rozwiązania systemowe są testowane i optymalizowane pod kątem potrzeb konkretnych klientów. Wszystko to sprawia, że jesteśmy niezawodnym dostawcą i partnerem w zakresie rozwoju.

Naszą ofertę dopełniają kompleksowe usługi: rozwiązania SICK LifeTime Services wspierają klientów w trakcie całego cyklu użytkowania maszyny i dbają o bezpieczeństwo i produktywność.

Właśnie tak rozumiemy hasło „Sensor Intelligence”.

BLISKO KLIENTA NA CAŁYM ŚWIECIE:

Osoby kontaktowe i pozostałe lokalizacje → www.sick.com